



# KETTEN & KETTENRÄDER

SÄGEWERKE - HOBELWERKE - LEIMBINDER - HOLZPLATTEN - BIOMASSEKRAFTWERKE  
PAPIER- UND ZELLSTOFFINDUSTRIE - KARTON - HYGIENEPAPIER



# INHALTSVERZEICHNIS

|   |    |
|---|----|
| BUCHSENFÖRDERKETTEN<br>HOHLBOLZENFÖRDERKETTEN                     | 4  |
| KETTENRÄDER METRISCHE TEILUNG                                     | 11 |
| RUNDHOLZAUFGABE   | 12 |
| ZERTEILER UND VEREINZELNER  | 13 |
| STAMMTRANSPORT  | 14 |
| BLOCHZÜGE   | 15 |
| KRATZERKETTEN   | 16 |
| GABELLASCHENKETTEN, KETTENRÄDER UND<br>UMLENKROLLEN               | 20 |
| rEVOLUTION KRATZFÖRDERKETTEN                                      | 22 |
| inn KRATZMITNEHMER  | 24 |
| SCHNITTHOLZFÖRDERER   | 26 |
| HOCHLEISTUNGS-ROLLENKETTEN  | 28 |
| HOCHLEISTUNGS-ROLLENKETTEN MIT ANBAUTEILEN                        | 35 |
| ROSTBESTÄNDIGE HOCHLEISTUNGS-KETTEN                               | 38 |
| ROLLENKETTEN MIT VERZAHNTEN LASCHEN ODER<br>KUNSTSTOFFKOMponentEN | 40 |
| FLYERKETTEN   | 50 |
| NIEDERHALTERKETTEN  | 56 |
| TEILKREISDURCHMESSER ZOLLTEILUNG                                  | 58 |
| PROFESSIONELLE KETTENVERSCHLEISS MESSLEHRE                        | 59 |
| PAPIER- UND ZELLSTOFFINDUSTRIE                                    | 60 |
| KETTENTRENNER   | 65 |
| RotaLube KETTENSCHMIERSYSTEM                                      | 66 |



Technische und maßliche Änderungen sowie Druckfehler vorbehalten. © FB Ketten Handelsgesellschaft mbH, A-6330 Kufstein

## WIR SIND FB KETTEN

18  
70

### SCHWEDEN

Gründung durch Adolf Fredrik Hedengran

19  
12

### DIE 1. KETTEN VON FB

Produktionsbeginn von Rollenketten, verzahnten Rollenketten, Flyerketten und Buchsenförderketten der Marke „efbe“ in Eskilstuna

19  
45

### FINNLAND

Herstellung von Buchsen- und Sonderförderketten inklusive Anbauteilen

19  
86

### ENGLAND

Start der Fertigung von Anbauteilen für Flyerketten und Bauteilen für Flurförderfahrzeuge sowie den Anlagen- und Maschinenbau

19  
89

### ÖSTERREICH

Gründung von FB Ketten

19  
95

### WELTWEITE FIRMIERUNG

aller FB Unternehmen zu der geschützten Marke FB

19  
99

### DEUTSCHLAND

Gründung von FB Ketten

20  
07

### ENGLAND

Gründung von FBkc - Hersteller von Sonderketten inkl. Montageservice. Seit 2019 Teil der FB Gruppe

20  
14

### FRANKREICH

Gründung von FB Chaines

20  
19

### SCHWEIZ

Übernahme von Brandenberger Chain

### FINNLAND

FB Ketju hat die Kapazität stark vergrößert und eine 2. Kettenproduktion in Lappi eröffnet

20  
21

### RotaLube®

wird Teil der FB Gruppe





# KETTEN FÜR DIE PAPIER- UND HOLZINDUSTRIE

Die Ursprünge von FB gehen zurück bis in das Jahr 1870, als Adolf Fredrik Hedengran im schwedischen Eskilstuna eine Fabrik zur Herstellung für Eisen- und Stahlprodukte gründete. In den darauffolgenden Jahren fertigte FB je nach Bedarf eine Vielzahl verschiedener Produkte, bis 1912 die ersten Antriebs- und Förderketten hergestellt wurden. Die weit über 100 Jahre lange Unternehmensgeschichte ist von der regelmäßigen Anpassung an die sich ändernden Kundenwünsche und Marktbedingungen geprägt. Heute gehört FB zu den qualitativ besten und größten europäischen Herstellern und Anbietern von Förderketten, Antriebsketten, Flyerketten und Kettenrädern. FB ist Technologie- und Marktführer in der europäischen Holz- und Holzverarbeitenden Industrie, in Biomassekraftwerken und Pelletsproduktionen sowie in der Papier- und Zellstoffherstellung.

## Holz - Teil unseres Lebens

Die Erde besteht aus Wasser und Land, davon ist mehr als ein Drittel mit Wald bedeckt. Rund ein Viertel der Weltbevölkerung lebt direkt oder indirekt vom Wald und seinen Produkten. Holz ist ein vielseitiger und nachwachsender Rohstoff, der für viele Gegenstände und Bauwerke genutzt wird. Fast jeder zweite industriell gefällte Baum wird zu Papierprodukten verarbeitet. Holz gehört zu unserem täglichen Leben und hat unsere Geschichte geprägt.

## Kettenlösungen für Sägewerke und die Holzbearbeitung

Holz als Naturprodukt stellt für die Ver- und Bearbeitung eine Herausforderung dar, da kein Stamm dem anderen gleicht. Späne und Sägemehl setzen den Maschinen zu, darüber hinaus wird in der heutigen Zeit immer mehr Produktivität und Ertrag erwartet. Betrachtet man ein komplettes Sägewerk, erscheinen Ketten auf den ersten Blick nicht gerade wesentlich. Sie rücken erst in den Fokus, wenn sie Probleme und Stillstände verursachen. Ähnlich wie beim Fahrrad, geht nämlich ohne Kette nichts!



## Förderketten und Antriebsketten für Papierfabriken, Zellstoffwerke und Kartonhersteller

FB Ketten bietet viele erprobte Lösungen für den Rundholzplatz, Altpapier- und Zellstofftransport, für Papierrollentransporte oder Wellpappenherstellung und die Energieerzeugung. Unsere Kettenlösungen meistern bekannte Probleme wie Feuchtigkeit, ungleichmäßige Kettenbelastung, hohe Temperaturen, Papierstaub, Schmutz oder Mangelschmierung.



## Technologie- und Marktführer

Durch die enge Zusammenarbeit mit unseren Kunden haben wir uns zum Technologie- und Marktführer in der Holzindustrie entwickelt. Unsere FB Kettenanwendungstechniker erarbeiten innovative und profitable Lösungen, die wir seit 1912 in unseren eigenen Kettenfabriken in Skandinavien herstellen. Nutzen Sie die Erfahrung und den Service unserer erfahrenen FB Verkaufstechniker, die für Sie innovative und profitable Lösungen erarbeiten.

## Individuelle Lösungen

Finden Sie nicht das richtige Produkt oder sehen Sie ein Verbesserungspotenzial bei dem Bestehenden? Gerne stehen wir Ihnen für Auskünfte, Anfragen und technische Abklärungen auch vor Ort zur Verfügung. Es spornt uns an, uns kontinuierlich zu verbessern und unsere Leistungsfähigkeit täglich unter Beweis zu stellen.



# FB BUCHSEN- FÖRDERKETTEN

**DIN 8165, DIN 8167 (ISO 1977), SMS 1698**

Die von FB gefertigten Buchsenförderketten erfüllen die höchsten Qualitätsanforderungen. FB Förderketten mit verschweißten Bolzen und Buchsen (Typ HT und HTH) erreichen weltweit die höchste Dauerfestigkeit, Betriebssicherheit und Bruchkraft.

Wir erreichen die hohe Bruchkraft durch hochwertige und sehr gut schweißbare Stähle, die über Jahrzehnte optimierte Kettenkonstruktion und die perfekt zu den eingesetzten Werkstoffen passenden Wärmebehandlungen.

In Skandinavien produzieren wir seit mehr als 110 Jahren Förderketten, 2019 wurde die jüngste und modernste Produktionsstätte in Lappi (FIN) eröffnet.



#### **Hohe Betriebssicherheit und Anlagenverfügbarkeit**

Rundvernietete Bolzen garantieren eine hohe Dauerfestigkeit und Stabilität. Optional 30-50% höhere Belastbarkeit und Bruchkraft durch verschweißte Bolzen und Buchsen



#### **Hohe Qualität und lange Lebensdauer**

Durch hochwertige Stähle, optimierte Kettenkonstruktion, prozessgesteuerte Komponentenfertigung und Wärmebehandlung sowie vollautomatische Kettenmontage

## VORTEILE



#### **Hohe Belastbarkeit und Dauerfestigkeit**

Feingestanzte Laschen mit optimalem und starkem Presssitz erhöhen die Widerstandsfähigkeit gegen Stoßbelastungen und seitliche Belastungen



#### **Sehr gut zum Anschweißen von Mitnehmern geeignet**

Durch Kettenlaschen mit geringem Kohlenstoffanteil und hoher Festigkeit



#### **Flexibilität und kundenspezifische Lösungen**

Wir passen die Abmessungen, Materialien, Wärmebehandlungen und Konstruktionen auf Ihre Einsatzparameter an. Bei korrosiven Medien sind rostfreie und gehärtete Gelenkteile die praxiserprobte Lösung



#### **Einbaufertige Lösungen - Ressourcenschonend, nachhaltig und kostensparend**

Bei Bedarf längen wir die Ketten nach Ihren Vorgaben ab und montieren Mitnehmer. Sie haben weniger Abfall, geringere Kosten und weniger Aufwand

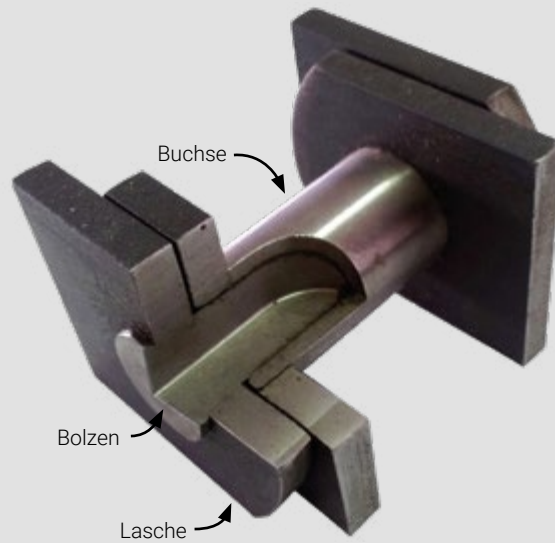


#### **Neueste Technologie**

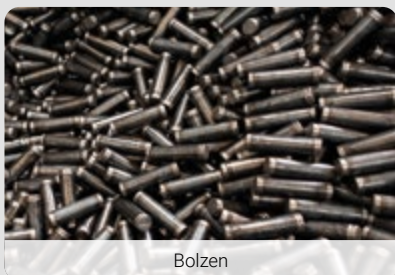
Kundenorientierte und nachhaltige Produkt- und Anwendungsentwicklung durch ständigen Austausch und enge Zusammenarbeit mit Anlagenbetreibern und führenden OEMs. Kontinuierliche Investitionen in moderne Produktionsmittel, -maschinen und Robotertechnologie



# WERKSTOFFE, WÄRMEBEHANDLUNGEN UND HERSTELLVERFAHREN



|                  | <b>Bolzen</b>   | <b>Buchsen, Hülsen</b>   | <b>Rollen</b>                             | <b>Laschen</b>  |
|------------------|---|--|---|---|
| Werkstoffe:      | hochlegierte Stähle, auf Wunsch auch rost- und säurebeständig             |  |   | gut schweißbare Stähle mit geringem C-Anteil und hoher Festigkeit, auf Wunsch auch rost- und säurebeständig |
| Wärmebehandlung: | an der Gelenkfläche induktiv gehärtet und geschliffen                     | einsatzgehärtet, optional vergütet und induktiv gehärtet und geschliffen   |   | naturhart, vergütet oder induktiv gehärtet  |
| Fertigung:       | rundvernietet oder verschweißt, optional einsatzgehärtete Werkstoffe      | nahtlos gezogenes Rohr mit Verdrehenschutz, mit sehr starkem Presssitz eingepresst und bei Bedarf von der Außenseite der Innenlasche verschweißt | moderne CNC-Bearbeitungszentren           | Laschenbohrungen feingestanzt, doppelt oder 3fach gestanzt  |
| Optionen:        | andere Sicherungsmethoden wie Kopf, Schließringe, Splinte oder Stellringe | wartungsarme Gleitlager (z.B. IGUS)  | Verschleißbuchsen, Kugellager, Nadellager | Beschichtungen (z.B. verzinkt)  |



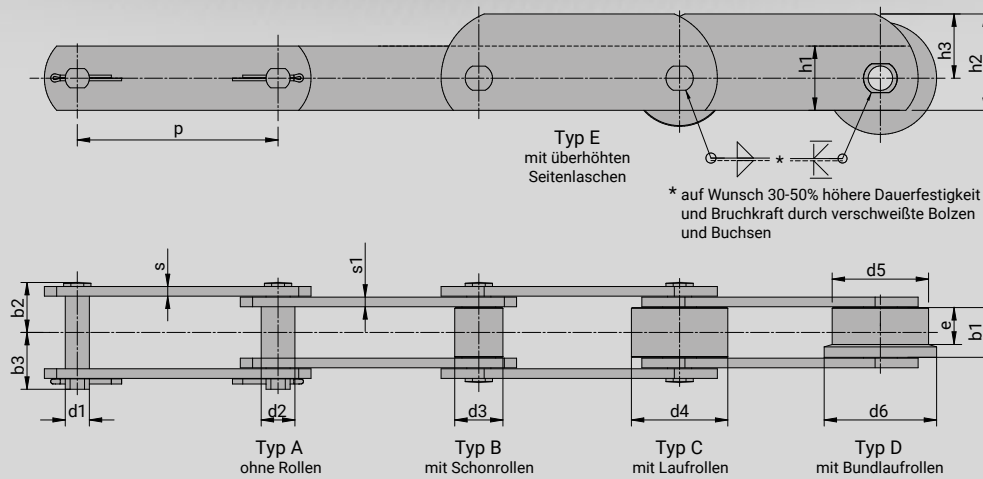
Bolzen



Buchsen



Laschen



### 30-50% höhere Betriebssicherheit durch verschweißte FB Förderketten

FB ist der führende Produzent von verschweißten Buchsenförderketten. Schweißverfahren und Schweißroboter werden von unseren werkseigenen Schweißspezialisten ständig weiterentwickelt, damit sie den hohen Anforderungen und Wünschen unserer anspruchsvollen Kunden genügen. Die Forderung nach der längst möglichen Kettenlebensdauer, einer sehr hohen Anlagenverfügbarkeit und Betriebssicherheit sowie den geringsten Betriebskosten sind die treibende Kraft, an jedem Tag die beste kaufmännische und technische Lösung für Sie zu finden.



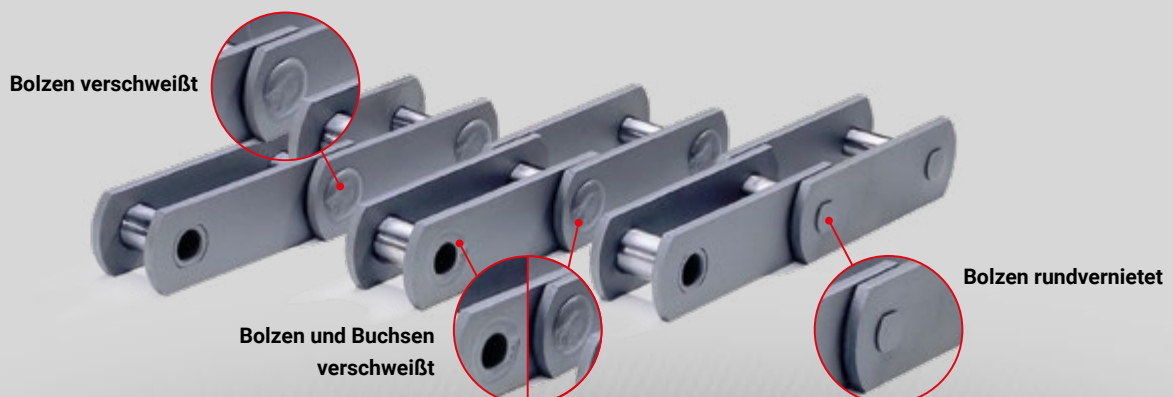
### Kundenspezifische Lösungen

Durch angeschweißte oder angebogene Mitnehmer, verlängerte oder angeschweißte Bolzen, außen oder innen liegende Rollen aus Stahl oder Kunststoff, wartungsarmen Gleitlagern oder Kugellagern können Buchsenförderketten auf jede Förderaufgabe angepasst werden.



### Qualitätskontrollen

Wir verpflichten uns für unsere Kunden hochwertige, zuverlässige und leistungsstarke Ketten zu produzieren und zu liefern. Um dieser Verpflichtung nachzukommen, haben wir sehr hohe Qualitätskontrollstandards festgelegt. Wir überwachen und kontrollieren jeden Produktionsschritt und prüfen die Ketten vor Versand. Um die kontinuierliche Entwicklung unserer Förderketten und Fertigungsmethoden zu gewährleisten, arbeiten wir eng mit Anwendern, technischen Universitäten und externen Prüfanstalten zusammen.







## FB FÖRDERKETTEN DIN 8165, FV SERIE

| Typ    | Bruchkraft         | Zulässige Belastung  | Teilung           | lichte Weite | Bolzen | Buchse | Rolle Typ B | Rolle Typ C | Rolle Typ D    |                | Laschen        |                |                  |                |                |                |
|--------|--------------------|----------------------|-------------------|--------------|--------|--------|-------------|-------------|----------------|----------------|----------------|----------------|------------------|----------------|----------------|----------------|
|        | F <sub>B</sub> min | F <sub>DYN</sub> min |                   |              |        |        |             |             | d <sub>5</sub> | d <sub>6</sub> | b <sub>2</sub> | b <sub>3</sub> | s/s <sub>1</sub> | h <sub>1</sub> | h <sub>2</sub> | h <sub>3</sub> |
|        | (kN)               | (N)                  | (mm)              | (mm)         | (mm)   | (mm)   | (mm)        | (mm)        | (mm)           | (mm)           | (mm)           | (mm)           | (mm)             | (mm)           | (mm)           | (mm)           |
| (FV40) | 40                 | 6.700                | 40 50 63 80 100   | 18           | 10     | 15     | 20          | 32          | 40             | 48             | 18,5           | 22,0           | 4                | 25             | 35             | 22,0           |
| FV40   | 40                 | 6.700                | 40 50 63 80 100   | 18           | 10     | 15     | 20          | 32          | 40             | 48             | 18,5           | 22,0           | 3                | 26             | 35             | 22,0           |
| FV63   | 63                 | 10.500               | 63 80 100 125     | 22           | 12     | 18     | 26          | 40          | 50             | 60             | 23,0           | 27,5           | 4                | 30             | 40             | 25,0           |
| FV90   | 90                 | 15.000               | 63 80 100 125     | 25           | 14     | 20     | 30          | 48          | 63             | 73             | 26,5           | 31,0           | 5                | 35             | 45             | 27,5           |
| FV112  | 112                | 18.700               | 63 80 100 125 160 | 30           | 16     | 22     | 32          | 55          | 72             | 87             | 31,5           | 36,0           | 6                | 40             | 50             | 30,0           |
| FV140  | 140                | 23.400               | 100 125 160 200   | 35           | 18     | 26     | 36          | 60          | 80             | 95             | 34,0           | 40,0           | 6                | 45             | 60             | 37,5           |
| FV180  | 180                | 30.000               | 100 125 160 200   | 45           | 20     | 30     | 42          | 70          | 100            | 120            | 43,0           | 50,0           | 8                | 50             | 70             | 45,0           |
| FV250  | 250                | 41.700               | 125 160 200 250   | 55           | 26     | 36     | 50          | 80          | 125            | 145            | 49,0           | 57,0           | 8                | 60             | 80             | 50,0           |
| FV315  | 315                | 52.500               | 160 200 250 315   | 65           | 30     | 42     | 60          | 90          | 140            | 170            | 58,5           | 66,5           | 10               | 70             | 90             | 55,0           |
| FV400  | 400                | 66.700               | 160 200 250 315   | 70           | 32     | 44     | 60          | 100         | 150            | 185            | 65,5           | 75,5           | 12               | 70             | 90             | 55,0           |
| FV500  | 500                | 83.400               | 160 200 250 315   | 80           | 36     | 50     | 70          | 110         | 160            | 195            | 70,5           | 80,5           | 12               | 80             | 100            | 60,0           |
| FV630  | 630                | 105.000              | 200 250 315 400   | 90           | 42     | 56     | 80          | 120         | 170            | 210            | 76,5           | 86,5           | 12               | 100            | 120            | 70,0           |

Andere Abmessungen und Ausführungen auf Anfrage.

## FB FÖRDERKETTEN DIN 8167 (ISO 1977), M SERIE

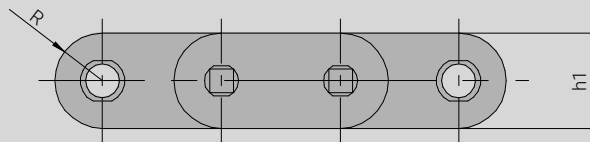
| Typ    | Bruchkraft         | Zulässige Belastung  | Teilung         | lichte Weite | Bolzen | Buchse | Rolle Typ B | Rolle Typ C | Rolle Typ D    |      | Laschen        |                |                  |                |                |                |
|--------|--------------------|----------------------|-----------------|--------------|--------|--------|-------------|-------------|----------------|------|----------------|----------------|------------------|----------------|----------------|----------------|
|        | F <sub>B</sub> min | F <sub>DYN</sub> min |                 |              |        |        |             |             | d <sub>6</sub> | e    | b <sub>2</sub> | b <sub>3</sub> | s/s <sub>1</sub> | h <sub>1</sub> | h <sub>2</sub> | h <sub>3</sub> |
|        | (kN)               | (N)                  | (mm)            | (mm)         | (mm)   | (mm)   | (mm)        | (mm)        | (mm)           | (mm) | (mm)           | (mm)           | (mm)             | (mm)           | (mm)           | (mm)           |
| M40    | 40                 | 5.700                | 63 80 100 125   | 20           | 8,5    | 12,5   | 18          | 36          | 42             | 13,5 | 21             | 24             | 4                | 25             | 35             | 22,5           |
| M56    | 56                 | 8.000                | 63 80 100 125   | 24           | 10     | 15     | 21          | 42          | 50             | 17,0 | 24             | 27             | 4                | 30             | 45             | 30,0           |
| M80    | 80                 | 11.400               | 80 100 125 160  | 28           | 12     | 18     | 25          | 50          | 60             | 20,0 | 29             | 33             | 5                | 35             | 50             | 32,5           |
| M112   | 112                | 16.000               | 80 100 125 160  | 32           | 15     | 21     | 30          | 60          | 70             | 22,0 | 33             | 38             | 6                | 40             | 60             | 40,0           |
| M160   | 160                | 22.800               | 100 125 160 200 | 37           | 18     | 25     | 36          | 70          | 85             | 25,5 | 38             | 43             | 7                | 50             | 70             | 45,0           |
| M224   | 224                | 32.000               | 100 125 160 200 | 43           | 21     | 30     | 42          | 85          | 100            | 30,0 | 44             | 49             | 8                | 60             | 90             | 60,0           |
| M315   | 315                | 45.000               | 160 200 250 315 | 48           | 25     | 36     | 50          | 100         | 120            | 33,0 | 51             | 58             | 10               | 70             | 100            | 65,0           |
| M450   | 450                | 64.000               | 200 250 315 400 | 56           | 30     | 42     | 60          | 120         | 140            | 37,0 | 60             | 66             | 12               | 80             | 120            | 80,0           |
| M630   | 630                | 90.000               | 250 315 400 500 | 66           | 36     | 50     | 70          | 140         | 170            | 45,0 | 69             | 78             | 14               | 100            | -              | -              |
| (M900) | 900                | 128.000              | 250 315 400 500 | 78           | 44     | 60     | 85          | 170         | 210            | 52,0 | 79             | 89             | 15               | 120            | -              | -              |
| M900   | 900                | 128.000              | 250 315 400 500 | 78           | 44     | 60     | 85          | 170         | 210            | 52,0 | 79             | 89             | 16               | 120            | -              | -              |

Andere Abmessungen und Ausführungen auf Anfrage.

# FB FÖRDERKETTEN SMS 1698

| Typ  | Bruchkraft | Zulässige Belastung | Teilung         | lichte Weite | Bolzen | Buchse | Rolle Typ C | Laschen |       |       |       |                |       | Außenlaschen |       |
|------|------------|---------------------|-----------------|--------------|--------|--------|-------------|---------|-------|-------|-------|----------------|-------|--------------|-------|
|      | $F_B$ min  | $F_{DYN}$ min       |                 | $p$          |        |        |             | $b_1$   | $d_1$ | $d_2$ | $d_4$ | $2 \times b_2$ | $b_3$ | $h_1$        | $h_2$ |
|      | (kN)       | (N)                 | (mm)            | (mm)         | (mm)   | (mm)   | (mm)        | (mm)    | (mm)  | (mm)  | (mm)  | (mm)           | (mm)  | (mm)         | (mm)  |
| 3,5  | 35         | 5.800               | 50 63 80 100    | 18           | 10     | 15     | 32          | 49      | 22,0  | 25    | 35    | 22,5           | 4     | 4            | 6     |
| 5,5  | 55         | 9.160               | 50 63 80 100    | 22           | 12     | 18     | 40          | 54      | 27,5  | 30    | 40    | 25,0           | 5     | 4            | 6     |
| 8,5  | 85         | 14.100              | 63 80 100 150   | 25           | 14     | 20     | 50          | 65      | 31,0  | 35    | 50    | 32,5           | 6     | 5            | 8     |
| 12,5 | 125        | 20.800              | 100 150 200     | 35           | 18     | 26     | 60          | 81      | 36,0  | 40    | 60    | 40,0           | 8     | 6            | 8     |
| 18   | 180        | 30.000              | 100 150 200 250 | 45           | 20     | 30     | 70          | 96      | 40,0  | 50    | 78    | 45,0           | 8     | 6            | 10    |
| 24   | 240        | 40.000              | 100 150 200 250 | 55           | 26     | 36     | 80          | 116     | 50,0  | 60    | 80    | 50,0           | 10    | 8            | 12    |
| 30   | 300        | 50.000              | 150 200 250     | 65           | 30     | 42     | 90          | 128     | 57,0  | 70    | 90    | 55,0           | 10    | 8            | 12    |
| 40   | 400        | 66.600              | 150 200 250     | 80           | 36     | 50     | 110         | 148     | 66,5  | 80    | 110   | 70,0           | 10    | 12           | 12    |
| 65   | 650        | 108.300             | 150 200 250     | 80           | 36     | 50     | 110         | 158     | 75,5  | 90    | 120   | 75,0           | 12    | 15           | 15    |

Andere Abmessungen und Ausführungen auf Anfrage.



## FB SONDERFÖRDERKETTEN

| Typ     | Bruchkraft | Zulässige Belastung | Teilung | lichte Weite | Bolzen | Buchse | Rolle Typ B | Laschen |       |       |       |       |
|---------|------------|---------------------|---------|--------------|--------|--------|-------------|---------|-------|-------|-------|-------|
|         | $F_B$ min  | $F_{DYN}$ min       |         | $p$          |        |        |             | $b_1$   | $d_1$ | $d_2$ | $d_3$ | $b_2$ |
|         | (kN)       | (N)                 | (mm)    | (mm)         | (mm)   | (mm)   | (mm)        | (mm)    | (mm)  | (mm)  | (mm)  | (mm)  |
| (FV90)  | 125        | 15.000              | 50      | 25,0         | 14,00  | 20,0   | -           | 26,0    | 30,5  | 5     | 40    | 20    |
| (FV90B) | 170        | 15.000              | 50 100  | 25,4         | 14,63  | 18,7   | 25,4        | 26,7    | 31,2  | 5     | 40    | 20    |
| (FV112) | 112        | 18.700              | 60      | 22,0         | 16,00  | 22,0   | -           | 26,8    | 31,7  | 6     | 35    | 25    |
| (FV140) | 140        | 24.000              | 125     | 35,0         | 18,00  | 26,0   | -           | 38,0    | 43,0  | 8     | 50    | 30    |
| (M40)   | 40         | 5.700               | 60      | 22,0         | 8,50   | 12,5   | -           | 26,1    | 29,0  | 6     | 25    | 20    |

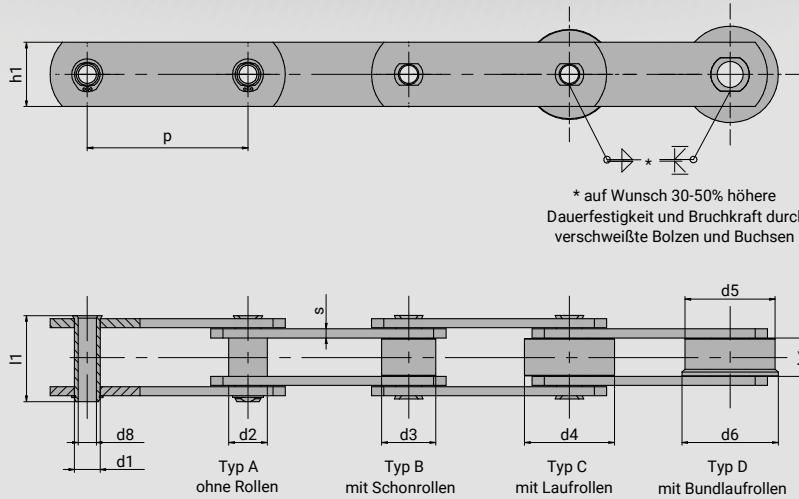
Andere Abmessungen und Ausführungen auf Anfrage.

## FB SONDERFÖRDERKETTEN MIT HOHLBOLZEN

| Typ     | Bruchkraft | Zulässige Belastung | Teilung | lichte Weite | Bolzen |       | Buchse | Laschen |       |      |       |
|---------|------------|---------------------|---------|--------------|--------|-------|--------|---------|-------|------|-------|
|         | $F_B$ min  | $F_{DYN}$ min       |         |              | $d_g$  | $d_1$ |        | $d_2$   | $l_1$ | $s$  | $h_1$ |
|         | (kN)       | (N)                 | (mm)    | (mm)         | (mm)   | (mm)  | (mm)   | (mm)    | (mm)  | (mm) |       |
| (FVC63) | >53        | 10.500              | 40      | 22           | 8,2    | 12    | 18     | 47,1    | 5     | 35   | -     |
| (FVC90) | 90         | 15.000              | 50      | 25           | 10,1   | 14    | 20     | 50,2    | 5     | 40   | 20    |







\* auf Wunsch 30-50% höhere Dauerfestigkeit und Bruchkraft durch verschweißte Bolzen und Buchsen

## FB HOHLBOLZENFÖRDERKETTEN DIN 8165, FV SERIE

| Typ    | Bruchkraft |                            | Zulässige Belastung | Teilung                   | lichte Weite | Bolzen |       | Buchse | Rolle Typ B | Rolle Typ C | Rolle Typ D |       | Laschen |       |       |
|--------|------------|----------------------------|---------------------|---------------------------|--------------|--------|-------|--------|-------------|-------------|-------------|-------|---------|-------|-------|
|        | $F_B$ min  | Laschen vergütet $F_B$ min | $F_{DYN}$ min       |                           |              | $p$    | $b_1$ |        |             |             | $d_8$       | $d_1$ | $d_2$   | $d_3$ | $d_4$ |
|        | (kN)       | (kN)                       | (N)                 | (mm)                      | (mm)         | (mm)   | (mm)  | (mm)   | (mm)        | (mm)        | (mm)        | (mm)  | (mm)    | (mm)  | (mm)  |
| FVC63  | 46         | 75                         | 10.500              | 63 80 100 125 160         | 22           | 8,2    | 12    | 18     | 26          | 40          | 50          | 60    | 46      | 4     | 30    |
| FVC90  | 73         | 90                         | 15.000              | 63 80 100 125 160 200 250 | 25           | 10,2   | 14    | 20     | 30          | 48          | 63          | 78    | 53      | 5     | 35    |
| FVC112 | 90         | 132                        | 18.700              | 100 125 160 200 250       | 30           | 11,2   | 16    | 22     | 32          | 55          | 72          | 87    | 63      | 6     | 40    |
| FVC140 | 110        | 170                        | 23.400              | 100 125 160 200 250       | 35           | 12,2   | 18    | 26     | 36          | 60          | 80          | 95    | 68      | 6     | 45    |
| FVC180 | 145        | 190                        | 30.000              | 125 160 200 250 315       | 45           | 14,2   | 20    | 30     | 42          | 70          | 100         | 120   | 68      | 8     | 50    |
| FVC250 | 215        | 300                        | 41.700              | 160 200 250 315           | 55           | 18,2   | 26    | 36     | 50          | 80          | 125         | 145   | 98      | 8     | 60    |

## FB HOHLBOLZENFÖRDERKETTEN DIN 8168, M SERIE

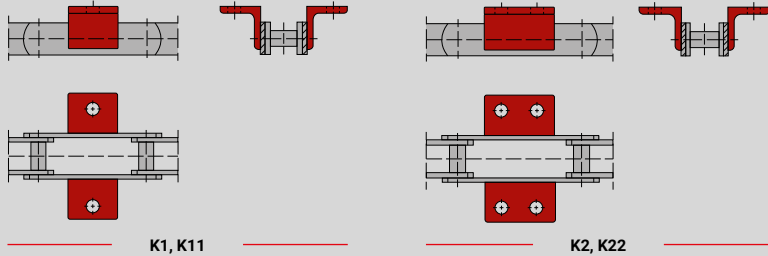
| Typ     | Bruchkraft | Zulässige Belastung | Teilung                 | lichte Weite | Bolzen |       | Buchse | Rolle Typ B | Rolle Typ C | Rolle Typ D |       | Laschen |       |       |
|---------|------------|---------------------|-------------------------|--------------|--------|-------|--------|-------------|-------------|-------------|-------|---------|-------|-------|
|         | $F_B$ min  | $F_{DYN}$ min       |                         |              | $p$    | $b_1$ |        |             |             | $d_8$       | $d_1$ | $d_2$   | $d_3$ | $d_4$ |
|         | (kN)       | (N)                 | (mm)                    | (mm)         | (mm)   | (mm)  | (mm)   | (mm)        | (mm)        | (mm)        | (mm)  | (mm)    | (mm)  | (mm)  |
| (MC28)  | 28         | 4.000               | 63 80 100 125 160       | 20           | 8,5    | 12,5  | 18,0   | 25          | 36          | 36          | 45    | 42      | 4,0   | 25    |
| MC28    | 28         | 4.000               | 63 80 100 125 160       | 20           | 8,2    | 13,0  | 17,5   | 25          | 36          | 36          | 45    | 40      | 3,5   | 25    |
| (MC56)  | 56         | 8.000               | 80 100 125 160 200 250  | 22           | 10,1   | 15,0  | 21,0   | 30          | 50          | 50          | 60    | 49      | 5,0   | 35    |
| MC56    | 56         | 8.000               | 80 100 125 160 200 250  | 24           | 10,2   | 15,5  | 21,0   | 30          | 50          | 50          | 60    | 47      | 4,0   | 35    |
| (MC112) | 112        | 16.000              | 80 100 125 160 200 250  | 30           | 14,1   | 20,0  | 30,0   | 42          | 70          | 70          | 85    | 66      | 7,0   | 50    |
| MC112   | 112        | 16.000              | 100 125 160 200 250 315 | 32           | 14,3   | 22,0  | 29,0   | 42          | 70          | 70          | 85    | 64      | 6,0   | 50    |
| (MC224) | 224        | 32.000              | 125 160 200 250 315     | 40           | 20,2   | 30,0  | 42,0   | 60          | 100         | 100         | 120   | 86      | 10,0  | 70    |
| MC224   | 224        | 32.000              | 125 160 200 250 315     | 43           | 20,3   | 31,0  | 41,0   | 60          | 100         | 100         | 120   | 83      | 8,0   | 70    |

Andere Abmessungen und Ausführungen auf Anfrage.

# FÖRDERKETTEN MIT KUNDENSPEZIFISCHEN MITNEHMERN

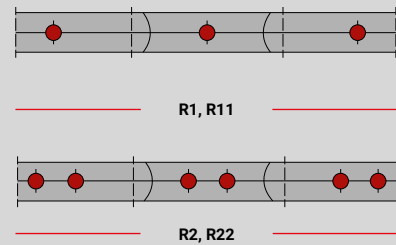
## Förderketten

mit einseitigen oder beidseitigen Winkelaschen



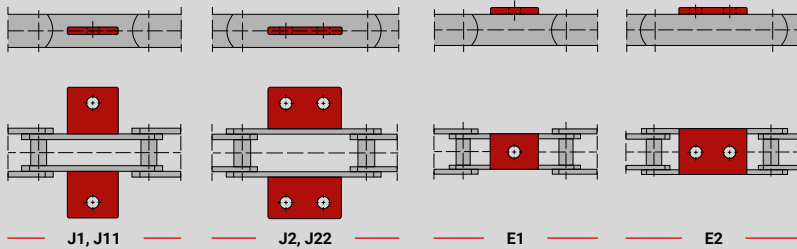
## Förderketten mit Bohrungen

zur Befestigung von Bechern, Kratzern, Kunststoffteilen oder Mitnehmern



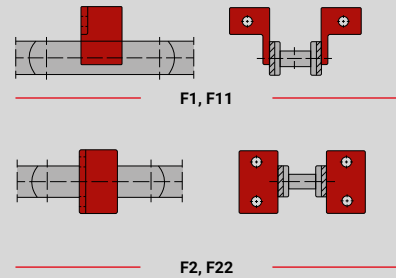
## Förderketten

mit Flacheisen  
(Flachstahlmitnehmern)



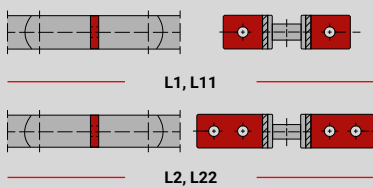
## Förderketten

mit einseitig oder beidseitig angeschweißten oder angebogenen Kratzermitteln

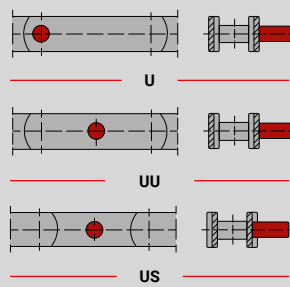


## Förderketten

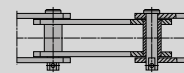
mit einseitig oder beidseitig angeschweißten Kratzern, mit oder ohne Bohrung, mit oder ohne Kunststoffausräumer



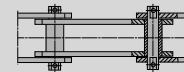
## Verlängerte Bolzen, Überstehende Bolzen



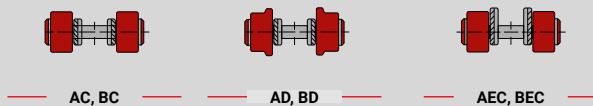
## Kopfbolzen



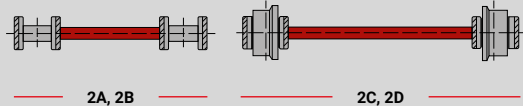
## Splintbolzen



## Außenliegende Laufrollen

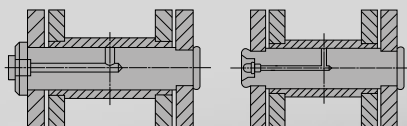


## Plattenbandketten, Scharnierbandketten

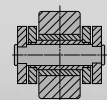


# WARTUNGSARME FÖRDERKETTEN

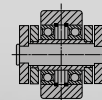
## Schmiernippel mit Schmierbohrung



## Verschleißbuchsen (Bronzebuchsen)



## Kugellager, Nadellager



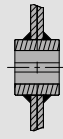
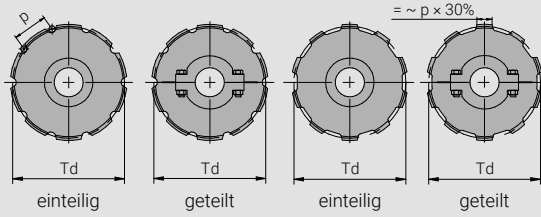


# KETTENRÄDER METRISCHE TEILUNG

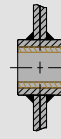
## Standardzahnücke

## Erweiterte Zahnücke - wendbare Ausführung = doppelte Lebensdauer

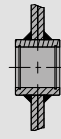
## Bohrungsvarianten



Keilnut



wartungsfreie  
Buchse



Lagersitz

Teilkreisdurchmesser  $T_d$  (mm)

| Zähne-<br>zahl | Teilung $p$ (mm) |        |        |        |        |         |         |         |         |         |         |         |
|----------------|------------------|--------|--------|--------|--------|---------|---------|---------|---------|---------|---------|---------|
|                | 40               | 50     | 63     | 80     | 100    | 125     | 160     | 200     | 250     | 315     | 400     | 500     |
| 6              | 80,00            | 100,00 | 126,00 | 160,00 | 200,00 | 250,00  | 320,00  | 400,00  | 500,00  | 630,00  | 800,00  | 1000,00 |
| 7              | 92,19            | 115,24 | 145,20 | 184,38 | 230,48 | 288,10  | 368,76  | 460,96  | 576,20  | 726,01  | 921,92  | 1152,40 |
| 8              | 104,52           | 130,65 | 164,62 | 209,04 | 261,31 | 326,63  | 418,09  | 522,62  | 653,27  | 823,12  | 1045,24 | 1306,55 |
| 9              | 116,95           | 146,19 | 184,19 | 233,90 | 292,38 | 365,47  | 467,80  | 584,76  | 730,95  | 920,99  | 1169,52 | 1461,90 |
| 10             | 129,44           | 161,80 | 203,87 | 258,88 | 323,61 | 404,51  | 517,77  | 647,22  | 809,02  | 1019,37 | 1294,37 | 1618,05 |
| 11             | 141,98           | 177,47 | 223,61 | 283,96 | 354,95 | 443,68  | 567,92  | 709,90  | 887,37  | 1118,09 | 1419,80 | -       |
| 12             | 154,54           | 193,18 | 243,41 | 309,09 | 386,37 | 482,96  | 618,19  | 772,74  | 965,92  | 1217,06 | 1545,48 | -       |
| 13             | 167,14           | 208,93 | 263,25 | 334,28 | 417,86 | 522,32  | 668,57  | 835,72  | 1044,65 | 1316,25 | 1671,44 | -       |
| 14             | 179,76           | 224,70 | 283,12 | 359,52 | 449,40 | 561,75  | 719,04  | 898,80  | 1123,50 | 1415,61 | -       | -       |
| 15             | 192,38           | 240,48 | 303,01 | 384,77 | 480,97 | 601,21  | 769,55  | 961,94  | 1202,42 | 1515,05 | -       | -       |
| 16             | 205,03           | 256,29 | 322,92 | 410,06 | 512,58 | 640,72  | 820,12  | 1025,16 | 1281,45 | 1614,62 | -       | -       |
| 17             | 217,68           | 272,11 | 342,85 | 435,37 | 544,22 | 680,27  | 870,75  | 1088,44 | 1360,55 | 1714,29 | -       | -       |
| 18             | 230,35           | 287,94 | 362,80 | 460,70 | 575,88 | 719,85  | 921,40  | 1151,76 | 1439,70 | -       | -       | -       |
| 19             | 243,02           | 303,77 | 382,75 | 486,04 | 607,55 | 759,43  | 972,08  | 1215,10 | 1518,87 | -       | -       | -       |
| 20             | 255,70           | 319,62 | 402,72 | 511,40 | 639,25 | 799,06  | 1022,80 | 1278,50 | 1598,12 | -       | -       | -       |
| 21             | 268,38           | 335,47 | 422,69 | 536,76 | 670,95 | 838,68  | 1073,52 | 1341,90 | 1677,37 | -       | -       | -       |
| 22             | 281,06           | 351,33 | 442,68 | 562,13 | 702,67 | 878,33  | 1124,27 | 1405,34 | -       | -       | -       | -       |
| 23             | 293,75           | 367,19 | 462,66 | 587,51 | 734,39 | 917,98  | 1175,02 | 1486,78 | -       | -       | -       | -       |
| 24             | 306,45           | 383,06 | 482,66 | 612,90 | 766,13 | 957,66  | 1225,80 | 1532,26 | -       | -       | -       | -       |
| 25             | 319,14           | 398,93 | 502,65 | 638,29 | 797,87 | 997,33  | 1276,59 | 1595,74 | -       | -       | -       | -       |
| 26             | 331,84           | 414,81 | 522,66 | 663,69 | 829,62 | 1037,02 | 1327,39 | 1659,24 | -       | -       | -       | -       |
| 27             | 344,55           | 430,69 | 542,66 | 689,10 | 861,38 | 1076,72 | 1378,20 | 1722,76 | -       | -       | -       | -       |
| 28             | 357,25           | 446,57 | 562,67 | 714,51 | 893,14 | 1116,42 | 1492,02 | -       | -       | -       | -       | -       |
| 29             | 369,96           | 462,45 | 582,69 | 739,92 | 924,92 | 1156,13 | 1479,85 | -       | -       | -       | -       | -       |
| 30             | 382,67           | 478,34 | 602,70 | 765,34 | 956,68 | 1195,85 | 1530,68 | -       | -       | -       | -       | -       |



geteiltes und gehärtetes  
Förderkettenrad



gehärtetes Förderkettenrad

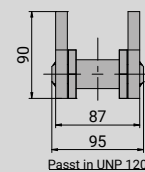
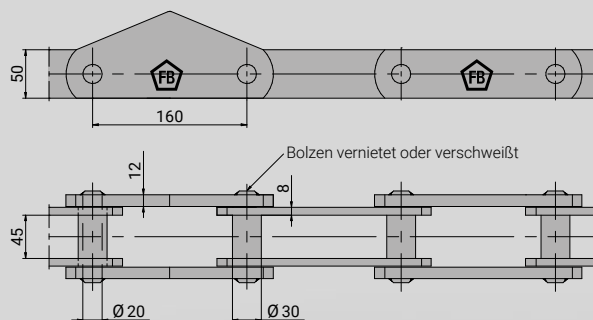
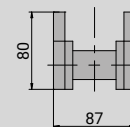
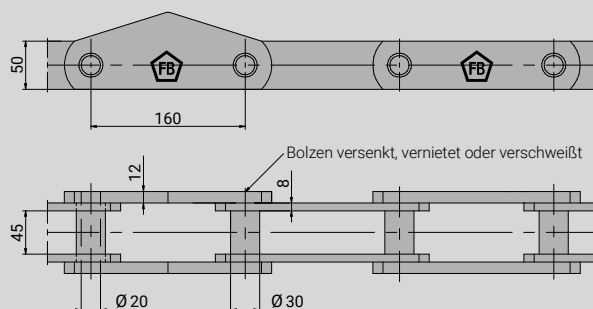
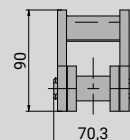
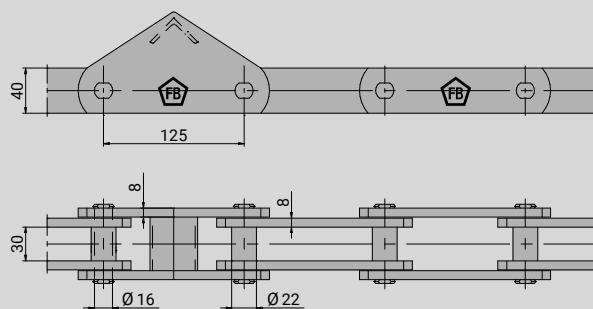


einteilige Zahnscheibe



geteilte & gehärtete Zahnscheibe

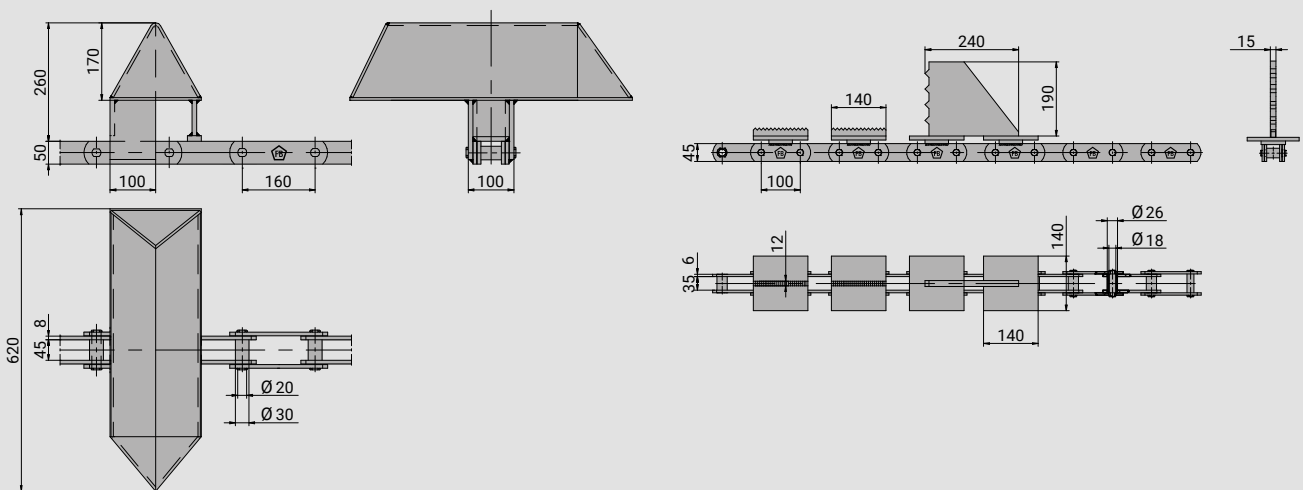
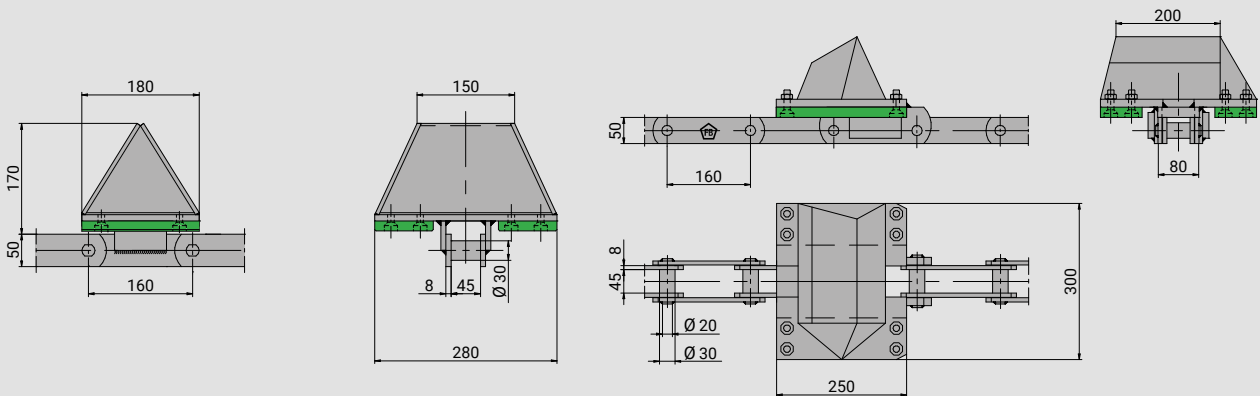
# RUNDHOLZAUFGABE



Andere Abmessungen, Ausführungen und Konstruktionen auf Anfrage.

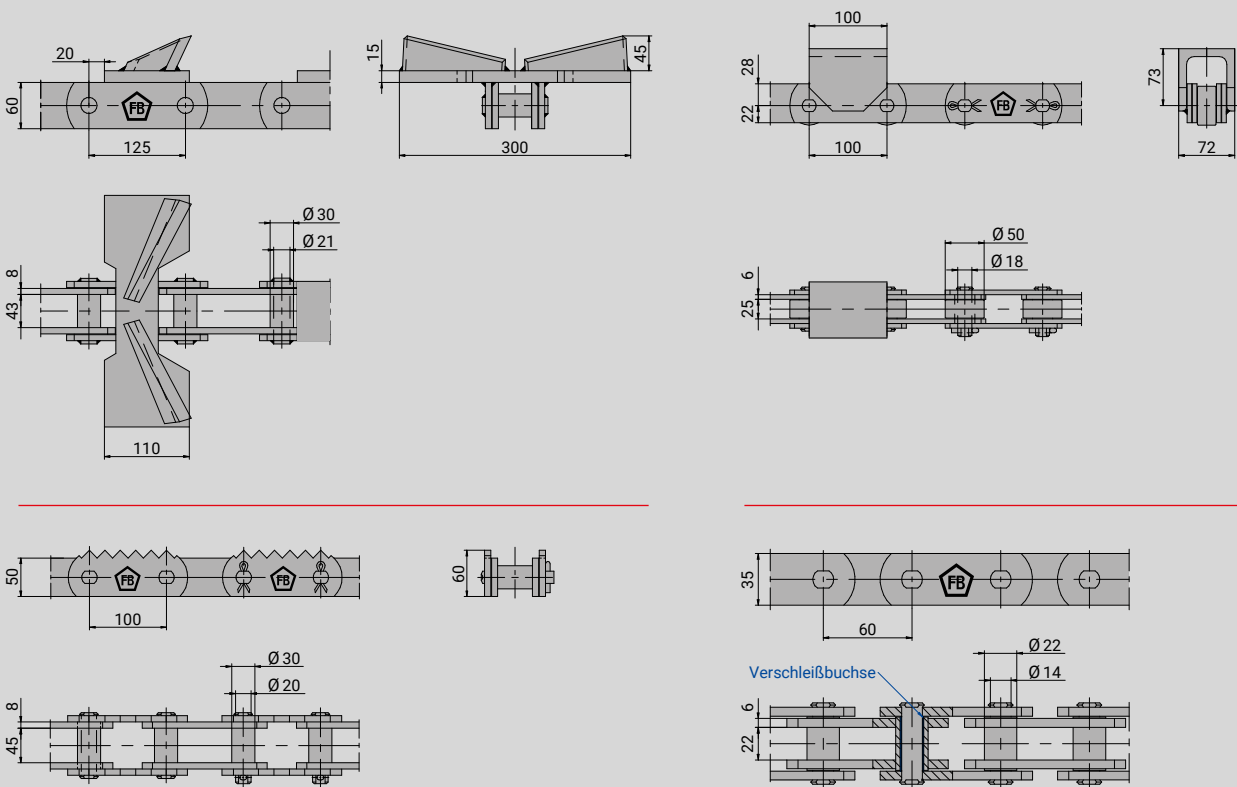


# ZERTEILER UND VEREINZELNER



Andere Abmessungen, Ausführungen und Konstruktionen auf Anfrage.

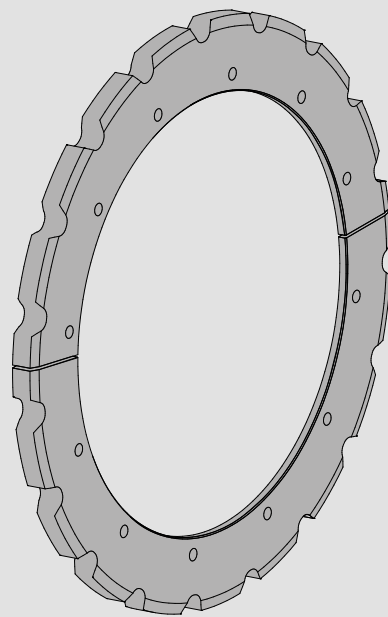
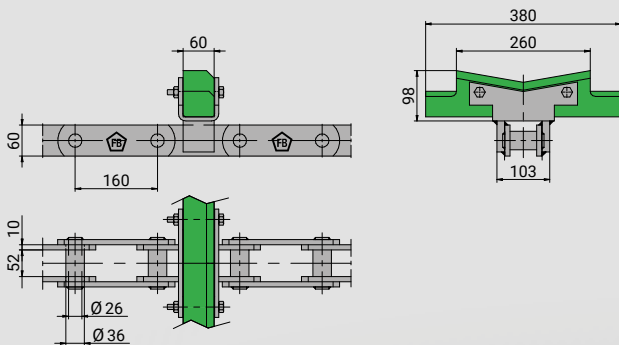
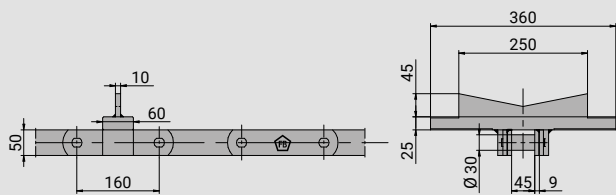
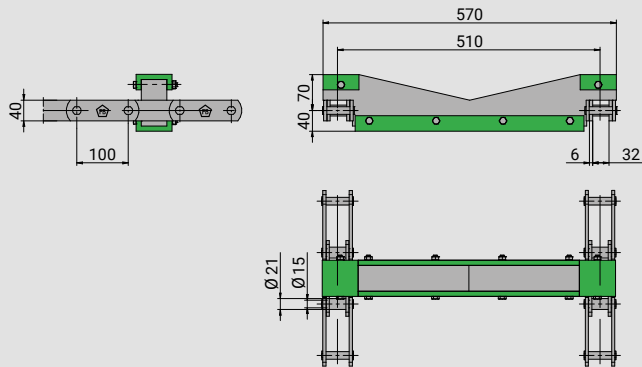
# STAMMTRANSPORT



Andere Abmessungen, Ausführungen und Konstruktionen auf Anfrage.



# BLOCHZÜGE



Andere Abmessungen, Ausführungen und Konstruktionen auf Anfrage.



# FB KRATZERKETTEN

| Artikelnummer                 | Teilung | lichte Weite   | Bolzen           | Buchsen / Rollen                  | Laschenabmessungen | Abbildung Nr. | Bruchkraft |
|-------------------------------|---------|----------------|------------------|-----------------------------------|--------------------|---------------|------------|
|                               | p       | b <sub>l</sub> | Ø d <sub>l</sub> | Ø d <sub>2</sub> / d <sub>4</sub> | h <sub>l</sub> x s |               | (kN)       |
|                               | (mm)    | (mm)           | (mm)             | (mm)                              | (mm)               |               |            |
| (FV90)A100T/F11x400 oder x600 | 100     | 25             | 14               | 20                                | 40x6               | 1             | 140        |
| M112A100T/F11x600             | 100     | 32             | 15               | 21                                | 40x6               | 1             | 140        |
| M112A100T/F2x400 oder x600    | 100     | 32             | 15               | 21                                | 40x6               | 2             | 140        |
| FV140A125T/T4x500 oder x1000  | 125     | 35             | 18               | 26                                | 45x6               | 4             | 160        |
| FV140A125T/F22x250 oder x500  | 125     | 35             | 18               | 26                                | 45x6               | 5             | 160        |
| (M160)A160TERW/(F2)x640       | 160     | 37             | 18               | 25                                | 50x7               | 3             | 185        |
| FV180A125T/T4x500 oder x1000  | 125     | 45             | 20               | 30                                | 50x8               | 4             | 205        |
| (FV180)C160V/(F4)x640         | 160     | 45             | 20               | 30 / 70                           | 50x8               | 6             | 200        |

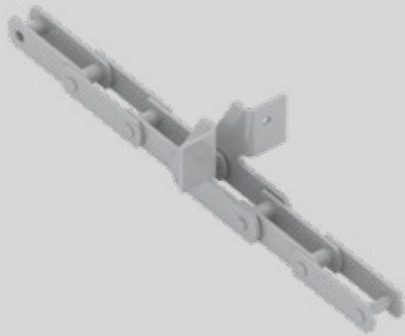


Abbildung Nr. 1

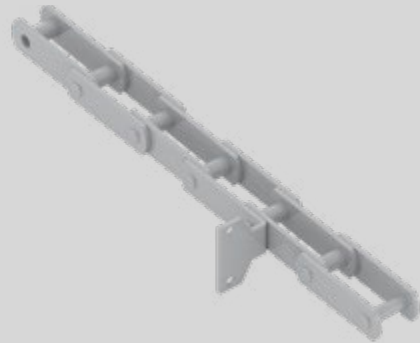


Abbildung Nr. 2

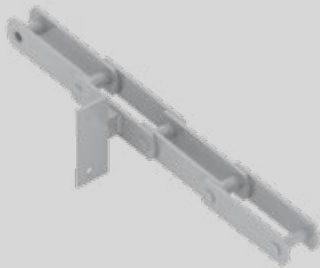


Abbildung Nr. 3

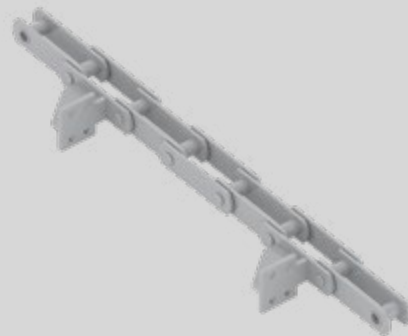


Abbildung Nr. 4

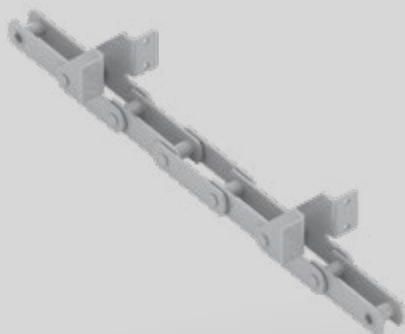


Abbildung Nr. 5

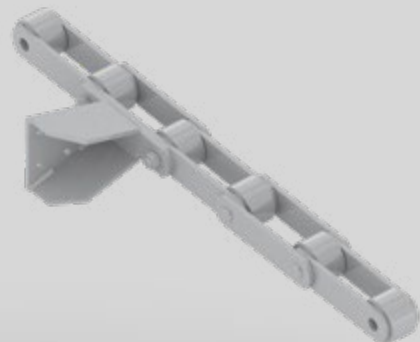
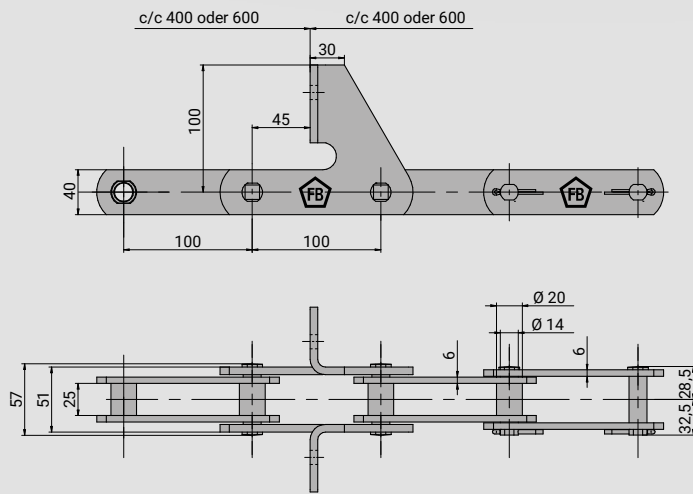
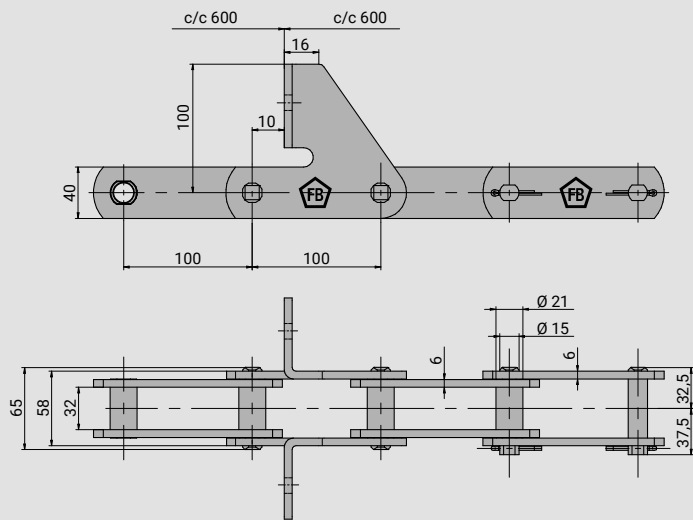
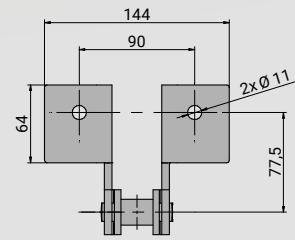


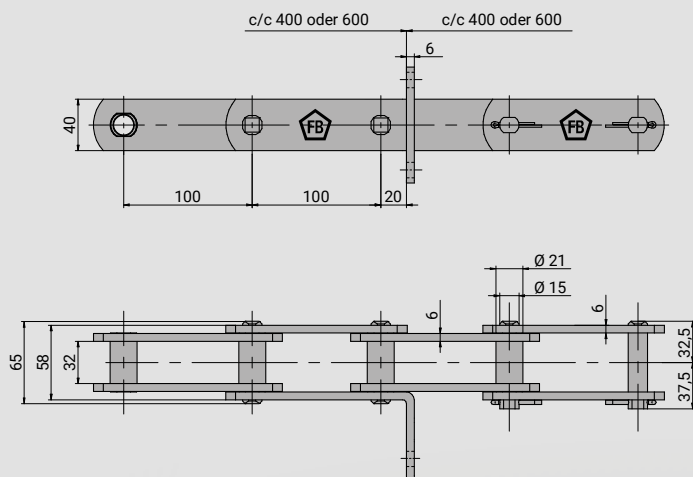
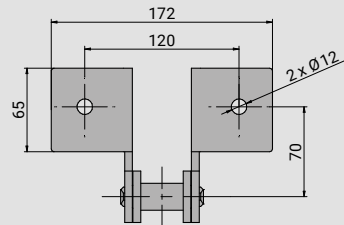
Abbildung Nr. 6



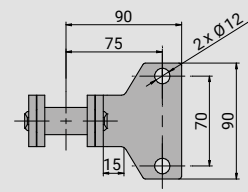
(FV90)A100T/F11x400/600

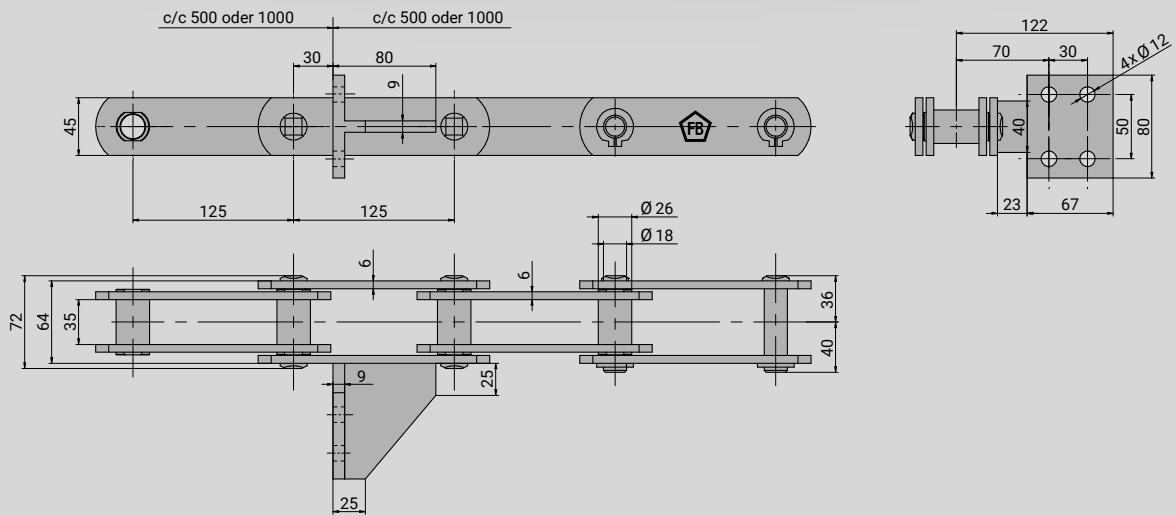


M112A100T/F11x600

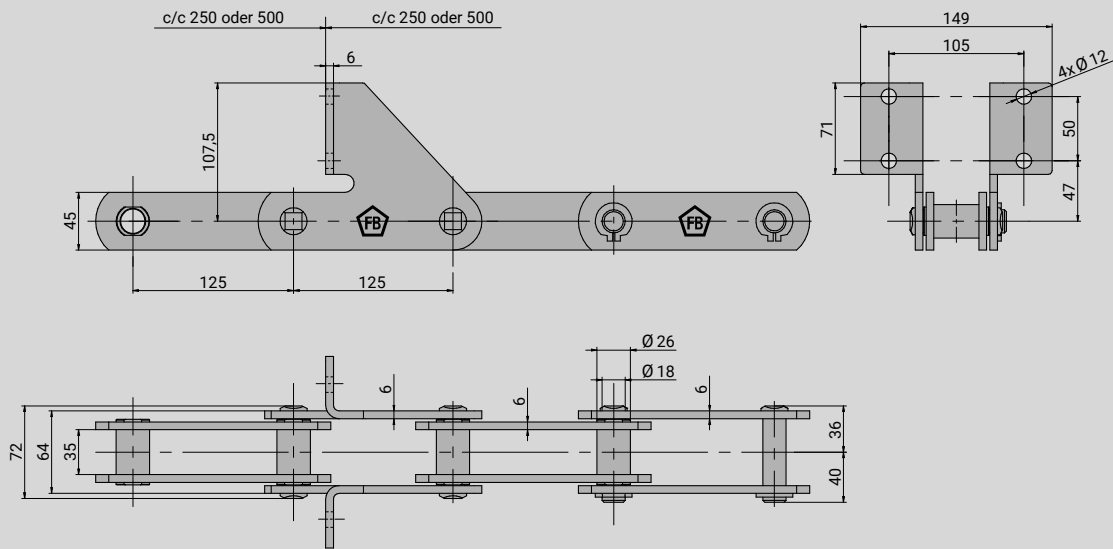


M112A100T/F2x400/600

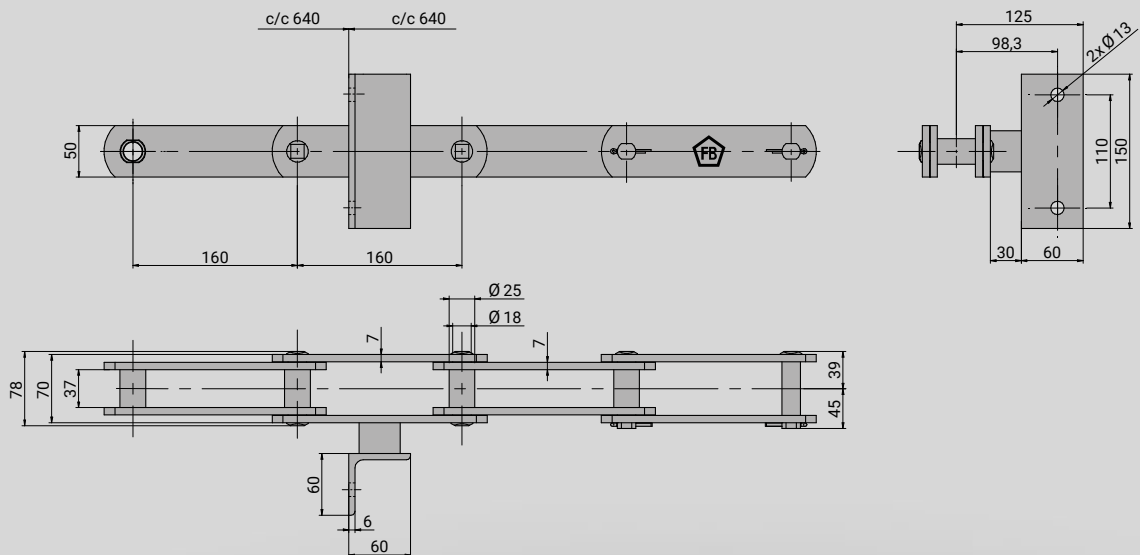




FV140A125T/T4x500/1000



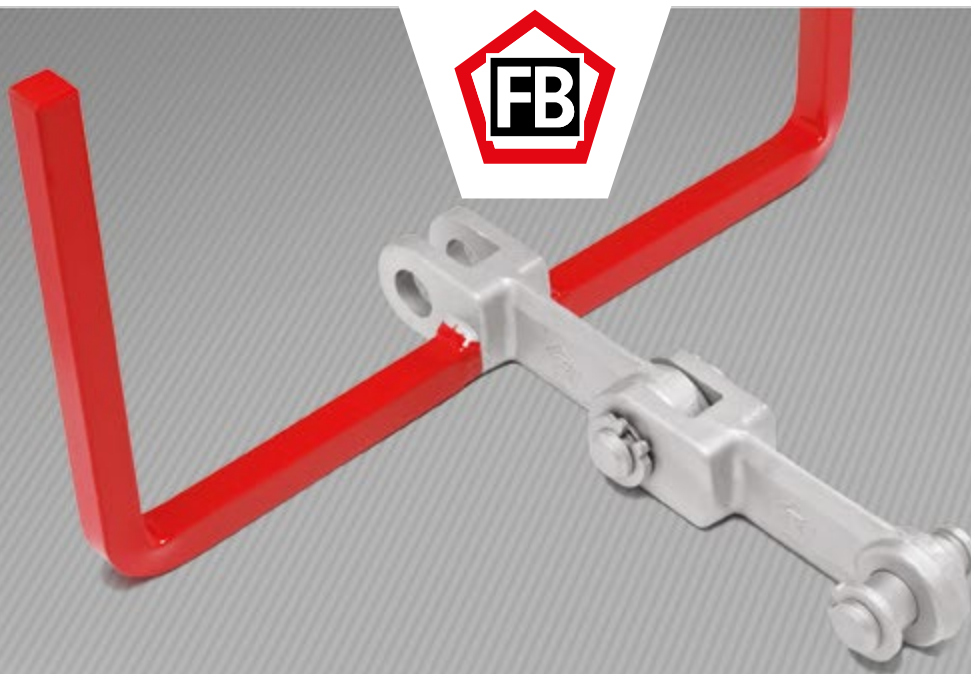
FV140A125T/F22x250/500



(M160)A160TERW/(F2)x640





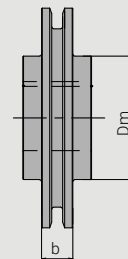
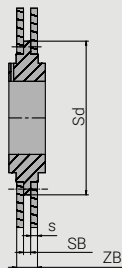
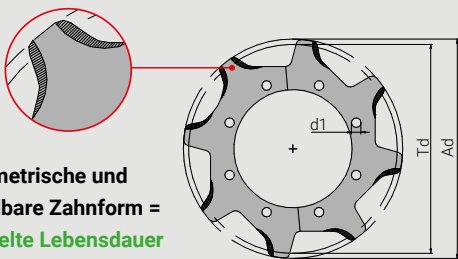


# FB GABEL-LASCHENKETTEN

**KETTENRÄDER MIT OPTIMISierter ZAHNFORM**

**UMLENKROLLEN**

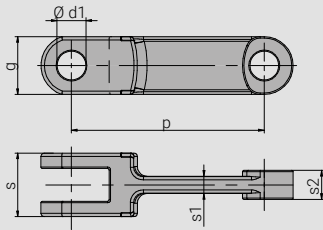
symmetrische und wendbare Zahnform = doppelte Lebensdauer



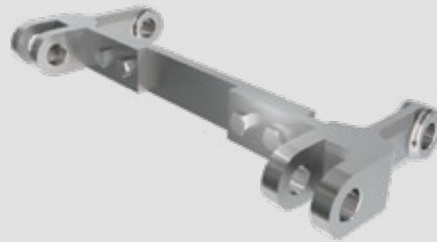
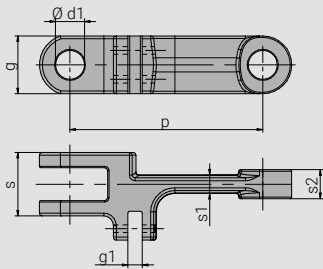
| Zähnezahl z | Au-<br>ßenø | Teil-<br>kreisø | R100104         |                    |                     | R100105         |                    |                     | Auf-<br>lage<br>ø | Boh-<br>rungs<br>ø | Schrauben | Ge-<br>wicht |
|-------------|-------------|-----------------|-----------------|--------------------|---------------------|-----------------|--------------------|---------------------|-------------------|--------------------|-----------|--------------|
|             |             |                 | Zahn-<br>breite | Schlitz-<br>breite | Schei-<br>benstärke | Zahn-<br>breite | Schlitz-<br>breite | Schei-<br>benstärke |                   |                    |           |              |
|             |             |                 | ZB              | SB                 | s                   | ZB              | SB                 | s                   |                   |                    |           |              |
| 6           | 304         | 284,00          | 46              | 16                 | 15                  | 64              | 24                 | 20                  | 192               | 17                 | 6 x M16   | 22           |
| 7           | 344         | 327,31          | 46              | 16                 | 15                  | 64              | 24                 | 20                  | 233               | 17                 | 7 x M16   | 33           |
| 8           | 390         | 371,06          | 46              | 16                 | 15                  | 64              | 24                 | 20                  | 280               | 17                 | 8 x M16   | 47           |
| 9           | 434         | 415,18          | 46              | 16                 | 15                  | 64              | 24                 | 20                  | 330               | 17                 | 9 x M16   | 68           |
| 10          | 474         | 459,52          | 46              | 16                 | 15                  | 64              | 24                 | 20                  | 368               | 17                 | 10 x M16  | 82           |
| 11          | 534         | 504,02          | 46              | 16                 | 15                  | 64              | 24                 | 20                  | 420               | 17                 | 11 x M16  | 101          |
| 12          | 564         | 548,64          | 46              | 16                 | 15                  | 64              | 24                 | 20                  | 466               | 17                 | 12 x M16  | 130          |
| 13          | 615         | 593,37          | 46              | 16                 | 15                  | 64              | 24                 | 20                  | 512               | 17                 | 13 x M16  | 176          |
| 14          | 660         | 638,15          | 46              | 16                 | 15                  | 64              | 24                 | 20                  | 558               | 17                 | 14 x M16  | 220          |
| 15          | 702         | 682,87          | 46              | 16                 | 15                  | 64              | 24                 | 20                  | 603               | 17                 | 15 x M16  | 251          |
| 16          | 750         | 727,90          | 46              | 16                 | 15                  | 64              | 24                 | 20                  | 650               | 17                 | 16 x M16  | 349          |

| passend zu<br>Kettenrad z= | ø   | R100104 | R100105 | Ge-<br>wicht |
|----------------------------|-----|---------|---------|--------------|
|                            |     | Breite  | Breite  |              |
|                            |     | b       | b       |              |
| 6                          | 235 | 50      | 70      | 15           |
| 7                          | 280 | 50      | 70      | 23           |
| 8                          | 320 | 50      | 70      | 29           |
| 9                          | 365 | 50      | 70      | 41           |
| 10                         | 410 | 50      | 70      | 5            |
| 11                         | 450 | 50      | 70      | 68           |
| 12                         | 500 | 50      | 70      | 84           |
| 13                         | 540 | 50      | 70      | 88           |
| 14                         | 590 | 50      | 70      | 100          |
| 15                         | 630 | 50      | 70      | 126          |
| 16                         | 680 | 50      | 70      | 151          |

# GABELLASCHENKETTEN



Typ A



Typ D

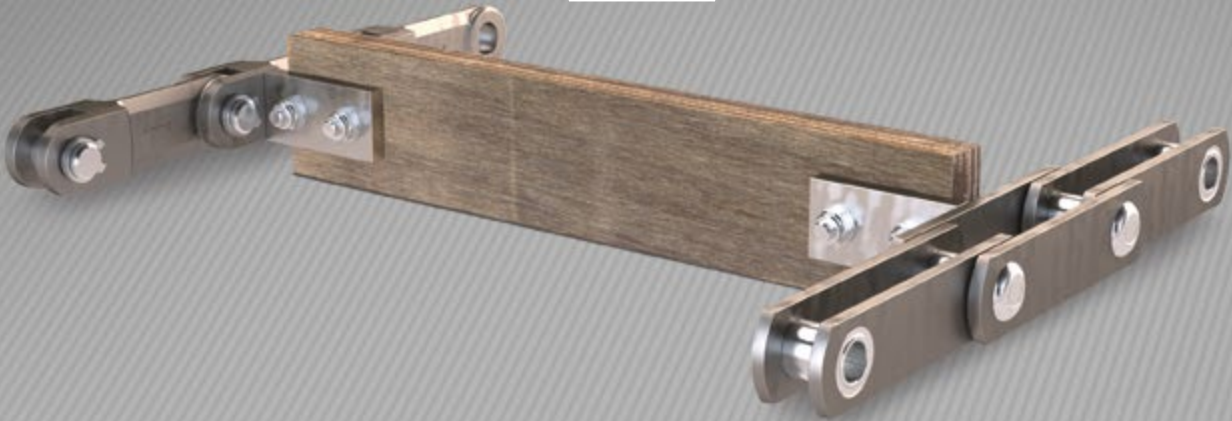
Alternative zu Typ D

| Artikelnummer | Typ | Teilung | Gabelbreite | Stegdicke      |                | Gabelhöhe | Seitenschlitz | Bohrung | Bruchkraft |             |        |            | Gewicht<br>(kg/m) |
|---------------|-----|---------|-------------|----------------|----------------|-----------|---------------|---------|------------|-------------|--------|------------|-------------------|
|               |     |         |             | s <sub>1</sub> | s <sub>2</sub> |           |               |         | 20MnCr5e*  | 18NiCrMo5e* | C40V** | 42CrMo4V** |                   |
|               |     |         |             | (mm)           | (mm)           |           |               |         | (kN)       | (kN)        | (kN)   | (kN)       |                   |
| R100101       | A   | 101,6   | 24          | 6              | 8,0            | 36        | -             | 14      | 90         | 95          | 100    | 130        | 3,85              |
| R100102       | A   | 101,6   | 30          | 8              | 12,0           | 36        | -             | 14      | 120        | 130         | 150    | 200        | 5,25              |
| R200101       | A   | 102,0   | 25          | 6              | 8,0            | 36        | -             | 14      | 75         | 85          | 90     | 120        | 3,95              |
| R100103       | A   | 142,0   | 24          | 6              | 8,0            | 47        | -             | 20      | 110        | 120         | 145    | 200        | 4,50              |
| R100104       | A   | 142,0   | 42          | 11             | 19,0           | 50        | -             | 25      | 270        | 280         | 350    | 440        | 10,40             |
| R100105       | A   | 142,0   | 62          | 15             | 28,0           | 50        | -             | 25      | 370        | 400         | 500    | 600        | 14,90             |
| R200102       | A   | 142,0   | 56          | 18             | 25,0           | 50        | -             | 25      | 310        | 350         | 400    | 480        | 12,50             |
| R100106       | A   | 150,0   | 24          | 6              | 8,0            | 50        | -             | 20      | 110        | 120         | 145    | 200        | 5,00              |
| R100107       | A   | 150,0   | 42          | 12             | 15,5           | 47        | -             | 25      | 230        | 250         | 300    | 340        | 10,00             |
| R100108       | A   | 160,0   | 50          | 12             | 23,0           | 50        | -             | 25      | 300        | 320         | 400    | 520        | 10,50             |
| R200103       | A   | 160,0   | 42          | 12             | 20,0           | 45        | -             | 20      | 260        | 275         | 320    | 380        | 11,00             |
| R300175       | D   | 175,0   | 72          | 22             | 30,0           | 60        | 11,0          | 30      | 500        | 550         | 600    | 710        | 15,00             |
| R100109       | A   | 200,0   | 66          | 17             | 32,0           | 60        | -             | 28      | 530        | 580         | 650    | 750        | 16,30             |
| R200105       | A   | 200,0   | 54          | 15             | 25,5           | 50        | -             | 25      | 310        | 350         | 400    | 480        | 12,80             |
| R200106       | D   | 200,0   | 52          | 18             | 25,0           | 50        | 13,0          | 25      | 300        | 340         | 330    | 460        | 11,50             |
| R200107       | D   | 200,0   | 58          | 17             | 25,0           | 50        | 11,5          | 25      | 310        | 350         | 450    | 550        | 13,00             |
| R200108       | D   | 200,0   | 70          | 20             | 30,0           | 60        | 13,0          | 30      | 500        | 550         | 600    | 750        | 19,40             |
| R300216       | A   | 216,0   | 64          | 20             | 26,0           | 73        | -             | 35      | 480        | 500         | 630    | 700        | 20,00             |
| R100110       | A   | 250,0   | 70          | 20             | 31,0           | 75        | -             | 34      | 600        | 650         | 750    | 1.000      | 24,00             |
| R200110       | A   | 250,0   | 66          | 18             | 33,0           | 60        | -             | 28      | 530        | 580         | 650    | 750        | 14,00             |
| R200111       | D   | 250,0   | 70          | 20             | 30,0           | 60        | 13,0          | 30      | 500        | 550         | 600    | 700        | 16,00             |
| R100111       | A   | 260,0   | 70          | 21             | 31,0           | 75        | -             | 34      | 600        | 650         | 750    | 1.000      | 21,65             |

\* einsatzgehärtet \*\* vergütet

■ Rechnerisch theoretische Bruchkraft □ Getestete Bruchkraft ■ Kette lieferbar, jedoch neues Werkzeug notwendig





# FB - rEVOLUTION KRATZFÖRDER- KETTEN

Die neueste Generation Kratzförderketten ist die preisWERTE und langlebige Alternative zu geschmiedeten Gabellaschenketten, Rundstahlketten und Blocklaschenketten.

Die innovativen und praxisbewährten Eigenschaften moderner FB Buchsenförderketten mit verschweißten Bolzen und Buchsen sowie vergüteten Kettenlaschen eignen sich ideal für den Einsatz in der Baustoff-, Recycling-, Holz- und Papierindustrie, sowie Müllverbrennungen und Biomassekraftwerken.

Die Kratzförderketten sind so konstruiert, dass keine Umbauten an den bestehenden Förderanlagen notwendig sind, da die Ketten und Kettenräder an die bestehenden Anlagen angepasst werden. Sie sind in nahezu jeder Kettenteilung herstellbar.



## VORTEILE



### Längere Lebensdauer

Reduzierter Längenverschleiß durch größere Gelenkfläche und gehärtete Bolzen und Buchsen, keine Spaltrisskorrosion zwischen Laschen, Bolzen oder Buchsen. Verdopplung der Lebensdauer durch wendbare Kettenräder und Zahnsegmente



### Höhere Bruchkraft und Dauerfestigkeit

Verschweißte Bolzen, Buchsen und starke Kettenlaschen erhöhen die Bruchlast und Dauerfestigkeit



### Bessere Möglichkeit zum Anschweißen

Mehr Fläche zum Anschweißen und ausgezeichnet schweißbares Laschenmaterial = stärkere Mitnehmeranbindung als bei Gabellaschenketten



### Erhöhte Betriebssicherheit

Sehr stark gegen seitliche Belastungen und Schockbelastungen, starke Mitnehmeranbindung, keine lösbaren Bauteile, wie Schließringe oder Splinte



### Geringere Betriebskosten

Leichtere Ketten (bis zu 30% weniger Gewicht), reduzierter Längenverschleiß und längere Lebensdauer der Kettenräder reduzieren die Betriebskosten



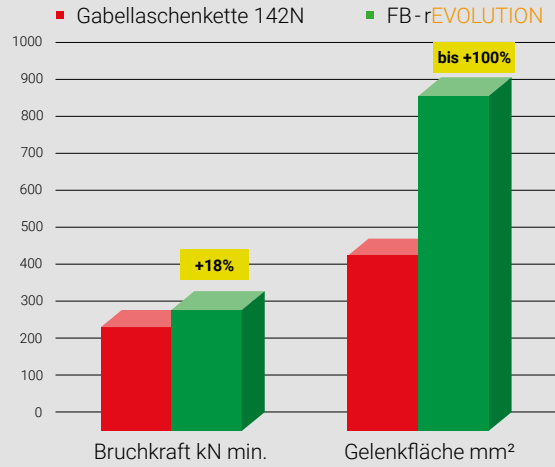
### Rostfreie Alternative

Alternativ rostfreie gehärtete Bolzen und Buchsen möglich, für den Einsatz unter korrosiven Bedingungen

# FB - rEVOLUTION KRATZFÖRDERKETTENLÖSUNGEN

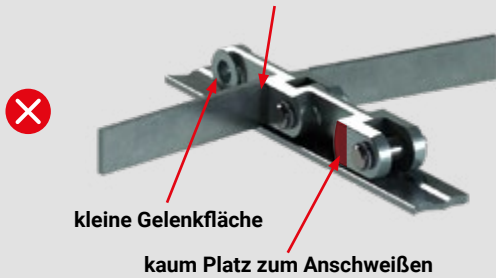
## AUF EINEN BLICK:

- senken Ihre Betriebskosten
- erhöhen Ihre Anlagenverfügbarkeit und Betriebssicherheit
- verlängern die Lebensdauer Ihrer Ketten, Kettenräder und meist auch der Kettengleitleisten
- bieten die Möglichkeit für optimierte Mitnehmeranbindungen



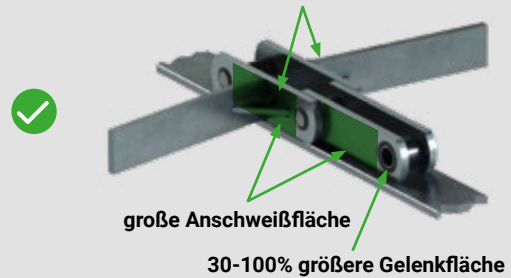
## herkömmliche Gabellaschenkettens:

Anschweißen an einsatzgehärtete Kettenglieder ist problematisch

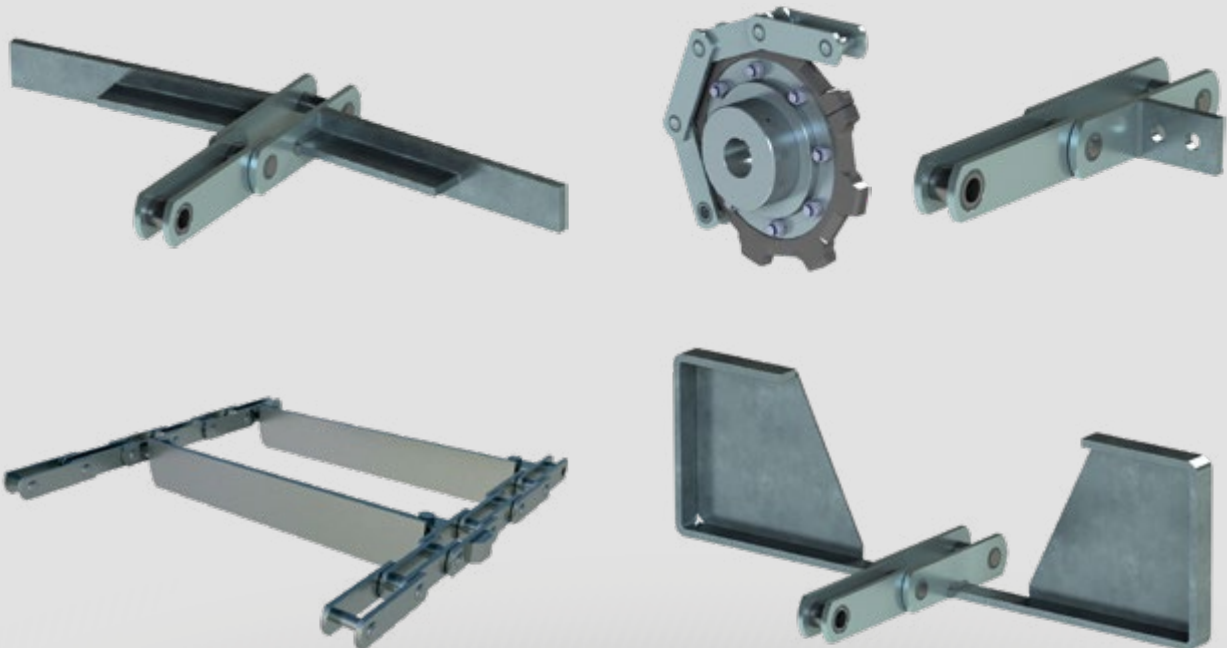


## FB-rEVOLUTION Kratzförderketten:

Laschen sehr gut schweißbar (max. 0,27% C)



## FB - rEVOLUTION KRATZFÖRDERKETTEN BEISPIELE





# - INNOVATIVE UND NACHHALTIGE KRATZMITNEHMER

Kratzer für Trogkettenförderer werden üblicherweise aus Stahl, Kunststoff oder einer Kombination aus diesen beiden Werkstoffen hergestellt. Zu den Vorteilen von Kunststoff zählen das geringe Gewicht und die hohe Gleitfähigkeit. Die Verwendung von Stahl hingegen ermöglicht eine höhere Widerstandsfähigkeit sowie die beliebige weitere Verstärkung durch Schweißkonstruktionen.

Die Schwäche beider Materialien sind Überbelastungen durch Fremdkörper wie Steine, Stahlklammern, Drähte o. Ä., durch die sie verbogen werden können. In Doppelkettenförderern kann dies zur Reduktion der Kettenspur (Spurweite) führen. In der Folge springen die Ketten von den Kettenrädern – ein schwerwiegender Crash ist unvermeidbar. Die mechanischen Schäden an den Ketten und Kettenrädern sind dabei meist geringer als die Folgekosten an der Förderanlage und die Ausfallkosten an den Lebensadern wie Brennstoffzufuhr, Siloabzug, Entaschung und Hackschnitzelkratzern. In Biomassekraftwerken müssen die Öfen z.T. mit Gas betrieben werden. Das widerspricht dem nachhaltigen Konzept eines Biomasseheizwerks und verursacht sehr hohe Kosten.

Kratzmitnehmer aus **inno** sind eine preisWERTe Alternative – ein Problemlöser für diese oder ähnliche Einsatzfälle. Sie gleiten genauso leicht wie Kunststoff, sind abriebfest und dienen als Sollbruchstelle bei starken Überbelastungen. Das schont die restlichen Anlagenteile, schützt vor hohen Folgekosten und sorgt für den gesicherten Weiterbetrieb der Trogförderer.

## VORTEILE



### Gewichtseinsparung

Energieeinsparung durch geringen Reibwert (ca. 0,2) - gleiten doppelt so leicht wie Stahl und sind ca. 60-80% leichter



### Hohe Qualität sorgt für hohe Betriebssicherheit

Kalkulierte Sollbruchstelle garantiert hohe Anlagenverfügbarkeit, Betriebssicherheit und verhindert hohe Folgekosten



### Umweltschonend

Nachhaltiger Naturwerkstoff, physiologisch unbedenklich und biologisch abbaubar (Altmitnehmer gehen in den meisten Kraftwerken direkt in die Verbrennung)



### Kostenersparnis

Unter hohem Druck verpresste **inno** Kratzer sind stabil und abriebfest, sie werden üblicherweise für mehrere Kettenbestückungen eingesetzt und senken die Betriebskosten



### Längere Lebensdauer

Kein Aufquellen, abwaschbar, antistatisch, beständig gegen Öle und Wasser

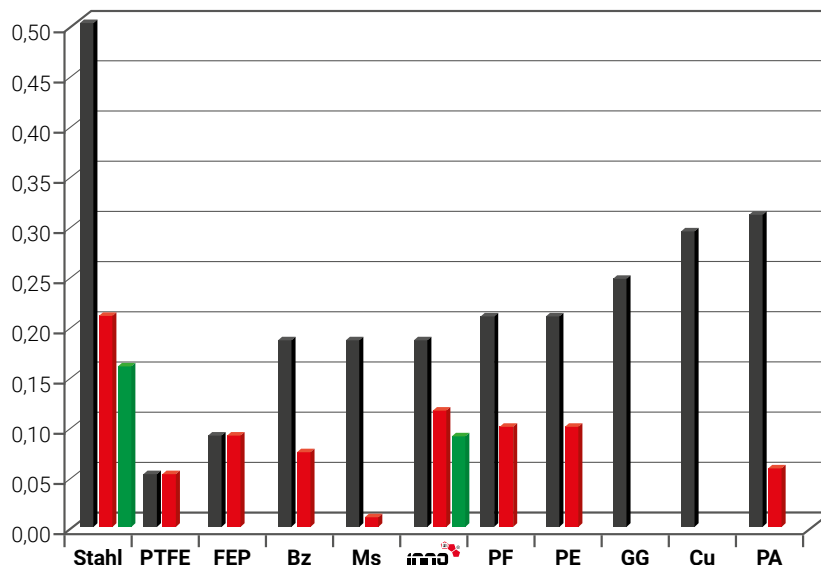


### Ideale Beständigkeit bei maximalen Einsatztemperaturen

Einbaufertig bearbeitet und vielseitig einsetzbar von -200°C bis ca. +100°C



| ca.                     | Stahl   |            |                     |
|-------------------------|---------|------------|---------------------|
| Gleitreibbeiwerte $\mu$ | trocken | geschmiert | geschmiert Molykote |
|                         | Stahl   | 0,50       | 0,20                |
| PTFE                    | 0,04    | 0,04       |                     |
| FEP                     | 0,08    | 0,08       |                     |
| Bz                      | 0,18    | 0,07       |                     |
| Ms                      | 0,18    |            |                     |
| <b>innō</b>             | 0,18    | 0,11       | 0,08                |
| PF                      | 0,20    | 0,10       |                     |
| PE                      | 0,20    | 0,10       |                     |
| GG                      | 0,24    |            |                     |
| Cu                      | 0,29    |            |                     |
| PA                      | 0,30    | 0,06       |                     |



| Technische Daten   |            | <b>innō</b> 100          | <b>innō</b> 500            | <b>innō</b> 1000           |
|--|------------|--------------------------|----------------------------|----------------------------|
| <b>Rohdichte g/cm<sup>3</sup></b>  |            |                          |                            |                            |
| DIN 53479  |            | um 750 kg/m <sup>3</sup> | um 1.350 kg/m <sup>3</sup> | um 1.350 kg/m <sup>3</sup> |
| Biegefestigkeit N/mm <sup>2</sup>  | II Schicht | 65 N/mm <sup>2</sup>     | 165 N/mm <sup>2</sup>      | 160 N/mm <sup>2</sup>      |
| DIN 53452  | ⊥Schicht   | 75 N/mm <sup>2</sup>     | 180 N/mm <sup>2</sup>      | 190 N/mm <sup>2</sup>      |
| Schlagzähigkeit kJ/m <sup>2</sup>  | II Schicht | -                        | 25 kJ/m <sup>2</sup>       | 20 kJ/m <sup>2</sup>       |
| DIN 53453  | ⊥Schicht   | -                        | 50 kJ/m <sup>2</sup>       | 40 kJ/m <sup>2</sup>       |
| Kerbschlagzähigkeit kJ/m <sup>2</sup>  | II Schicht | -                        | 20 kJ/m <sup>2</sup>       | 14 kJ/m <sup>2</sup>       |
| DIN 53453  | ⊥Schicht   | -                        | 50 kJ/m <sup>2</sup>       | -                          |
| Zugfestigkeit N/mm <sup>2</sup>  | II Schicht | 65 N/mm <sup>2</sup>     | 125 N/mm <sup>2</sup>      | 120 N/mm <sup>2</sup>      |
| Druckfestigkeit N/mm <sup>2</sup>  | II Schicht | 43 N/mm <sup>2</sup>     | 135 N/mm <sup>2</sup>      | 130 N/mm <sup>2</sup>      |
| DIN 53454  | ⊥Schicht   | 35 N/mm <sup>2</sup>     | 270 N/mm <sup>2</sup>      | 240 N/mm <sup>2</sup>      |
| Kugeldruckhärte N/mm <sup>2</sup>  | ⊥Schicht   | -                        | 140 N/mm <sup>2</sup>      | 150 N/mm <sup>2</sup>      |
| Spaltlast N  | ⊥Schicht   | -                        | 3.000 N                    | 3.600 N                    |
| Scherfestigkeit N/mm <sup>2</sup>  | II Schicht | -                        | 10 N/mm <sup>2</sup>       | 10 N/mm <sup>2</sup>       |
|  | ⊥Schicht   | -                        | 60 N/mm <sup>2</sup>       | -                          |
| <b>Elastizitätsmodul N/mm<sup>2</sup></b>  |            |                          |                            |                            |
| DIN 53457 Biegung  | ⊥Schicht   | 8.200 N/mm <sup>2</sup>  | 17.000 N/mm <sup>2</sup>   | 17.000 N/mm <sup>2</sup>   |
| DIN 53457 Druck  | ⊥Schicht   | 7.400 N/mm <sup>2</sup>  | 2.600 N/mm <sup>2</sup>    | -                          |
|  | II Schicht | 5.600 N/mm <sup>2</sup>  | 6.000 N/mm <sup>2</sup>    | 14.000 N/mm <sup>2</sup>   |
| <b>Gleitreibbeiwert <math>\mu</math>G</b>  |            |                          |                            |                            |
| gegen walzblankes Edelstahlblech II  | ⊥Schicht   | -                        | 0,2 - 0,3                  | 0,18                       |
| <b>Wasseraufnahme in Prozent nach 24h Wasserlagerung (Prüfkörper 50x50x30) DIN 53495</b> |            |                          |                            |                            |
|  |            | 26%                      | 3,50%                      | 3,80%                      |



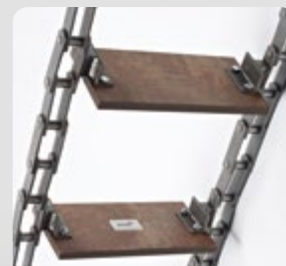
Fehlende Sollbruchstelle



Fehlende Sollbruchstelle



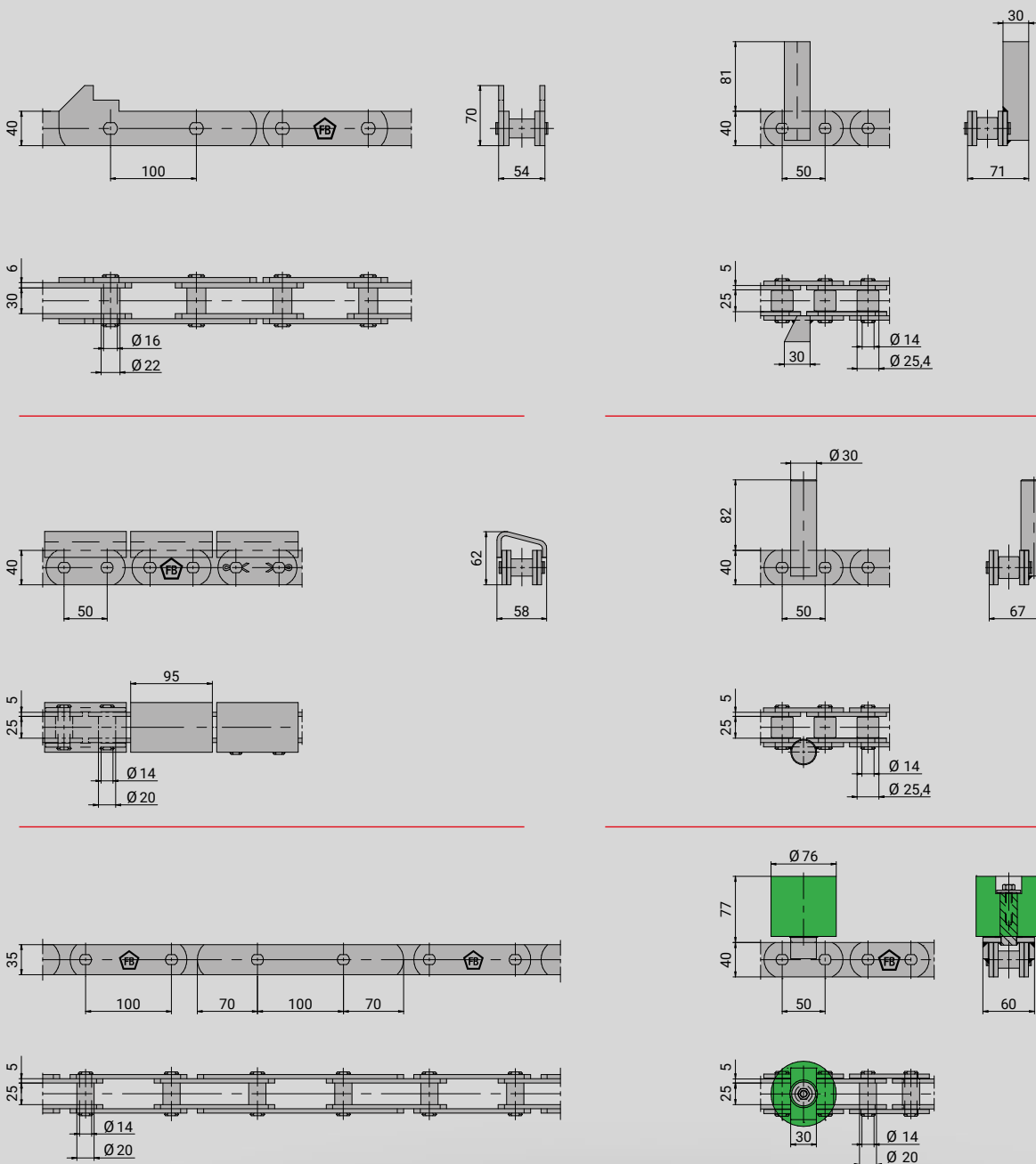
**innō** Kratzmitnehmer



Profilkette mit **innō** Kratzern

II Schicht = in Richtung der Schichten ⊥Schicht = Senkrecht zu den Schichten  
Für Spezialanwendungen sind wir in der Lage, auch Sonderanfertigungen mit deutlich optimierten Eigenschaften zu fertigen. Sprechen Sie uns an!

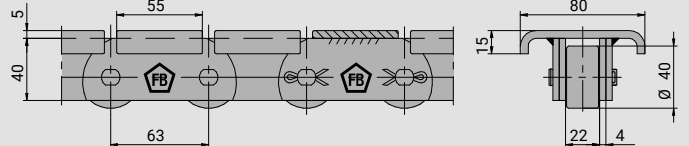
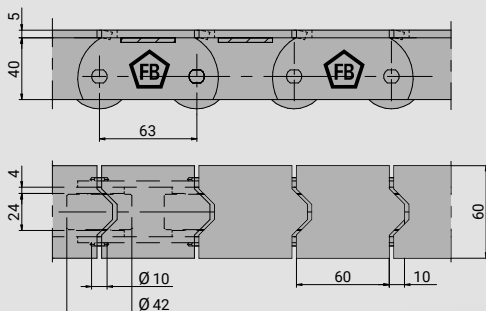
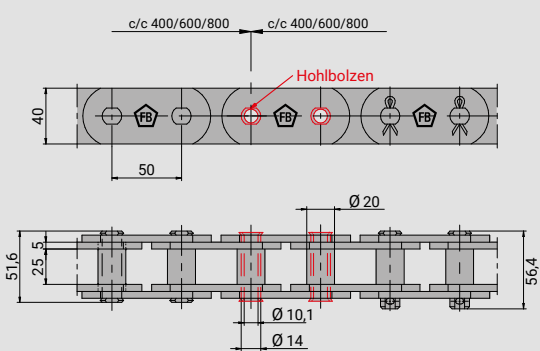
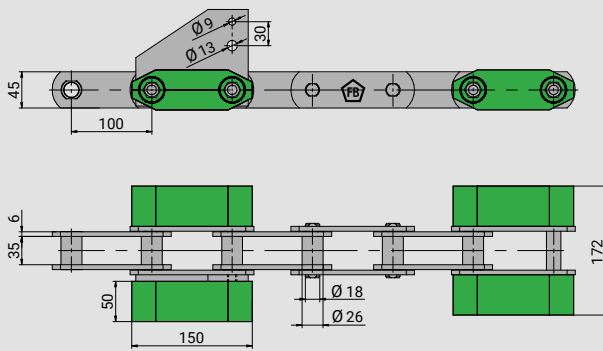
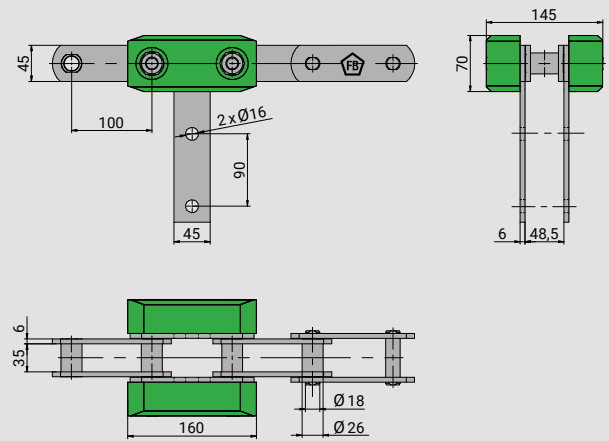
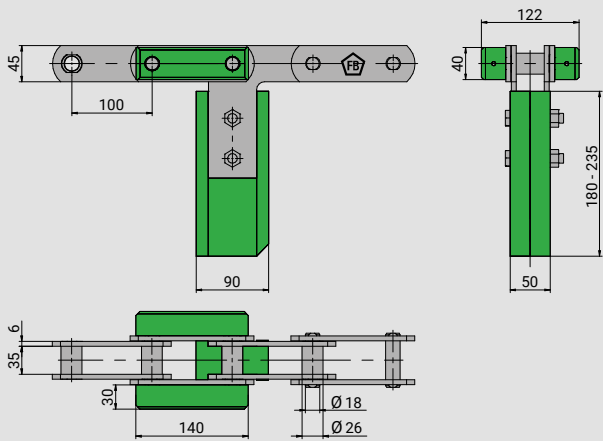
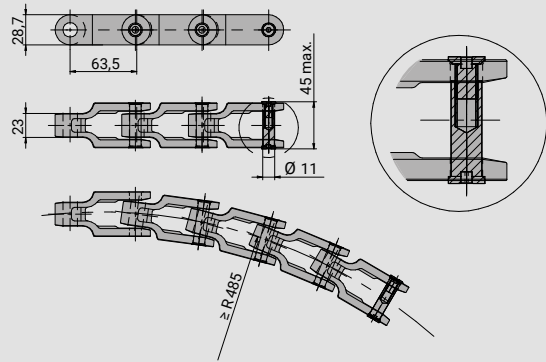
# SCHNITTHOLZFÖRDERER



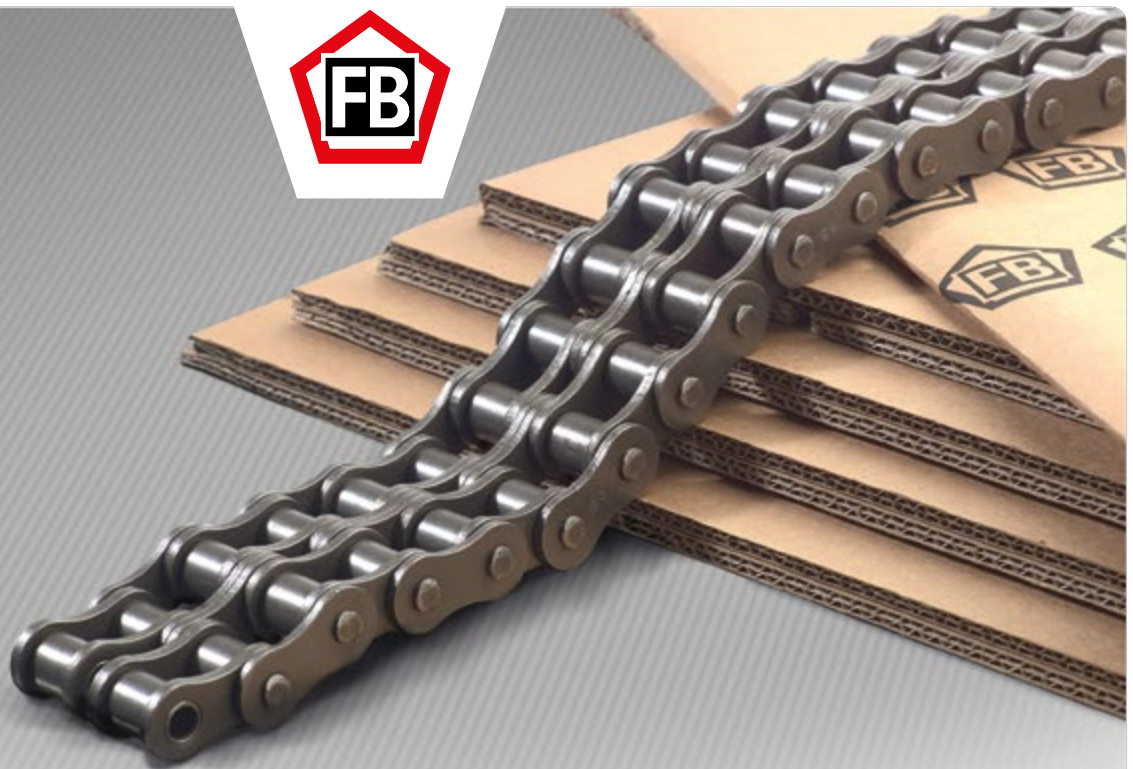
Andere Abmessungen, Ausführungen und Konstruktionen auf Anfrage.



Kurvenförderer CC600



Andere Abmessungen, Ausführungen und Konstruktionen auf Anfrage.



# FB HOCHLEISTUNGS- ROLLENKETTEN

**Hochleistungs-Rollenketten mit hohem Wirkungsgrad für optimalen Einsatz in Industrie und Gewerbe.**

**Bei korrekter Kettenauslegung, optimalen Einsatzbedingungen sowie richtiger Schmierung und Wartung erreichen Rollenketten einen Wirkungsgrad von fast 99%.**

Rollenketten bestehen aus Innengliedern mit Innenlaschen, eingepressten Kettenbuchsen und darauf montierten Kettenrollen sowie Außengliedern mit eingepressten und vernieteten Kettenbolzen. Die Rollen verringern Reibungsverluste und Verschleiß, wirken geräuschkindernd und ermöglichen durch ihre Bauweise die Übertragung großer Kräfte und hoher Kettengeschwindigkeiten bis 30 m/s.



#### **Hohe Dauerfestigkeit und Langlebigkeit**

Präzise Komponenten mit engen Fertigungstoleranzen und feingestanzte Laschen mit geringer Taillierung

## VORTEILE



#### **Hohe Qualität sorgt für Betriebssicherheit**

Hochwertige Stähle und Werkzeuge, prozessgesteuerte Komponentenfertigung und Wärmebehandlung, eine vollautomatische Kettenmontage und die fertigungsbegleitende Qualitätskontrolle bürgen für die hohe Qualität der FB Rollenketten



#### **Geringer Gelenkverschleiß der Rollenketten**

SBR-Konstruktion mit Kettenbuchsen und Kettenrollen aus kaltgezogenem Präzisionsstahlrohr (SBR bedeutet Solid Bush Roller)



#### **Ressourcenschonend und nachhaltig**

Recyclebare Werkstoffe sowie die ressourcenschonende Produktion sorgen für eine Minimierung der Umweltbelastung



#### **Kettenablängservice – weniger Aufwand**

Wir längen die Ketten nach Ihren Vorgaben ab, Sie haben weniger Abfall, geringere Kosten und weniger Aufwand



#### **Kurze Lieferzeiten durch europaweite Logistik**

Auch für Rollenketten mit Anbauteilen (z.B. Plan-, Winkel- und Führungslaschen, verlängerte Bolzen sowie diverse Kunststoffkomponenten, Bügel, Gummi etc.)



# PRÄZISIONSANFERTIGUNG

**FB Hochleistungs-Rollenketten werden mit nahtlos gezogenen Buchsen und Rollen produziert.**

**FB Kettenlaschen werden mit Folgeverbundwerkzeugen hergestellt, die in einem Vorgang pressen, schneiden und kalibrieren. Dadurch erreichen wir die größtmögliche Kontaktfläche zwischen den Laschen und den Gelenkteilen und somit die höchstmögliche Dauerfestigkeit.**

Auch die Kettenbolzen werden kalibriert, maßgenau abgelängt und nach der Wärmebehandlung spitzenlos geschliffen. Nach der Wärmebehandlung werden die Laschen kugelgestrahlt, um scharfe Kanten zu entfernen, kleine Oberflächenbeschädigungen zu beseitigen und die Eigenspannung der Bauteile zu erhöhen.

**FB Hochleistungs-Rollenketten werden vollautomatisch montiert, dynamisch vorgereckt und gleich anschließend geschmiert.**

D.h. die Kettengelenke werden über Kettenräder und Umlenrollen abgewinkelt, während sie vorgereckt und geschmiert werden. Dadurch wird garantiert, dass das Öl in alle Kettenkomponenten gut eindringen kann.

Das dynamische Vorrecken und die dynamische Schmierung sorgen für eine reduzierte Einlaufängung und weniger Gelenkverschleiß.



Folgeverbundwerkzeuge



Kalibrieren des Drahts



Wärmebehandlung



Dynamisches Vorrecken

## Optimierte Laschenform erhöht die Dauerfestigkeit

FB ISO-Rollenketten werden mit Kettenlaschen mit reduzierter Taillierung gefertigt, um die Dauerfestigkeit und Betriebssicherheit zu erhöhen.



Innenlasche 16B

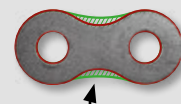
Markierung der Fertigungscharge



Außenlasche 12B



Innenlasche 10B



Innenlasche 08B

hohe Taillierung

# OPTISCHE KOMPONENTENKONTROLLE

**Alle Komponenten und montierten Ketten werden mittels automatischer Fototechnik überprüft.**

**Fehlende Komponenten, zu kurze Bolzen, schlechte Vernietung oder andere potenzielle Probleme und Defekte werden umgehend an dieser Stelle markiert und aussortiert.**

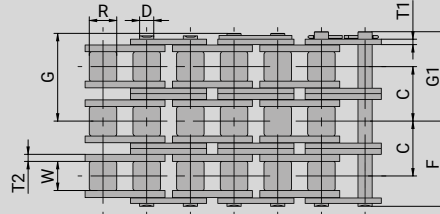
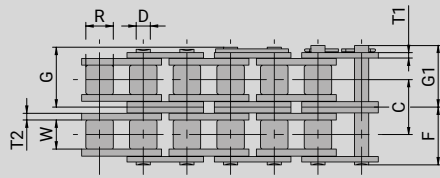
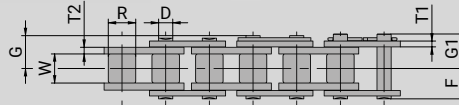
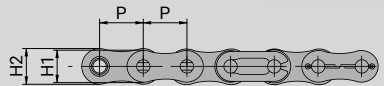
Unsere optischen Bilderkennungssysteme (CCD = Charge Coupled Device) sind in die Montagelinien integriert und haben nach Jahren kontinuierlicher Verbesserungen nahezu alle manuellen oder mechanischen Inspektionsmethoden ersetzt.



Optische Bilderkennung (CCD)



# FB HOCHLEISTUNGS-ROLLENKETTEN B SERIE, ISO 606 - DIN 8187

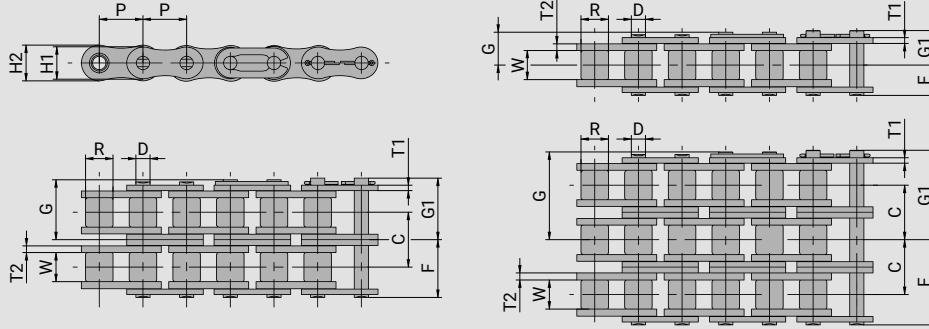


| Artikelnummer | Teilung |        | Verbindungs-glieder | lichte Weite | Rollen | Laschen |         |        | Bolzen |        |        |         | Stichmaß | Bruchkraft |           | Gewicht   |        |   |     |      |
|---------------|---------|--------|---------------------|--------------|--------|---------|---------|--------|--------|--------|--------|---------|----------|------------|-----------|-----------|--------|---|-----|------|
|               | P       |        |                     |              |        | W min   | Ø R max | H1 max | H2 max | T1 max | T2 max | Ø D max |          | F max      | G max     |           | G1 max | C | DIN | Ø FB |
|               | (Zoll)  | (mm)   |                     |              |        |         |         |        |        |        |        |         |          |            |           |           |        |   |     |      |
| 06B-1*        | 3/8"    | 9,525  | CG                  | 5,72         | 6,35   | 8,10    | 8,10    | 1,00   | 1,30   | 3,28   | 6,10   | 7,40    | -        | -          | 8.900     | 10.300    | 0,39   |   |     |      |
| 06B-2*        | 3/8"    | 9,525  | NG                  | 5,72         | 6,35   | 8,10    | 8,10    | 1,00   | 1,30   | 3,28   | 11,20  | 12,30   | -        | 10,24      | 16.900    | 18.600    | 0,74   |   |     |      |
| 06B-3*        | 3/8"    | 9,525  | KG                  | 5,72         | 6,35   | 8,10    | 8,10    | 1,00   | 1,30   | 3,28   | 16,30  | 17,40   | -        | 10,24      | 24.900    | 26.500    | 1,09   |   |     |      |
| 08B-1         | 1/2"    | 12,700 | CG                  | 7,75         | 8,51   | 10,20   | 11,80   | 1,50   | 1,50   | 4,44   | 8,20   | 9,50    | -        | -          | 17.800    | 19.100    | 0,65   |   |     |      |
| 08B-2         | 1/2"    | 12,700 | NG                  | 7,75         | 8,51   | 10,20   | 11,80   | 1,50   | 1,50   | 4,44   | 15,30  | 16,70   | -        | 13,92      | 31.100    | 34.300    | 1,30   |   |     |      |
| 08B-3         | 1/2"    | 12,700 | KG                  | 7,75         | 8,51   | 10,20   | 11,80   | 1,50   | 1,50   | 4,44   | 22,20  | 23,50   | -        | 13,92      | 45.500    | 49.100    | 1,92   |   |     |      |
| 10B-1         | 5/8"    | 15,875 | SG                  | 9,65         | 10,16  | 13,00   | 14,60   | 1,65   | 1,65   | 5,06   | 9,60   | 11,10   | 11,80    | -          | 22.200    | 26.500    | 0,92   |   |     |      |
| 10B-2         | 5/8"    | 15,875 | CG                  | 9,65         | 10,16  | 13,00   | 14,60   | 1,65   | 1,65   | 5,06   | 17,90  | 19,40   | 20,10    | 16,59      | 44.500    | 53.000    | 1,68   |   |     |      |
| 10B-3         | 5/8"    | 15,875 | NG                  | 9,65         | 10,16  | 13,00   | 14,60   | 1,65   | 1,65   | 5,06   | 26,20  | 27,50   | 28,20    | 16,59      | 66.700    | 79.500    | 2,62   |   |     |      |
| 12B-1         | 3/4"    | 19,050 | SG                  | 11,68        | 12,07  | 16,00   | 16,00   | 1,80   | 1,80   | 5,72   | 11,10  | 12,60   | 13,70    | -          | 28.900    | 33.400    | 1,24   |   |     |      |
| 12B-2         | 3/4"    | 19,050 | CG                  | 11,68        | 12,07  | 16,00   | 16,00   | 1,80   | 1,80   | 5,72   | 20,80  | 22,40   | 23,40    | 19,46      | 57.800    | 66.700    | 2,28   |   |     |      |
| 12B-3         | 3/4"    | 19,050 | NG                  | 11,68        | 12,07  | 16,00   | 16,00   | 1,80   | 1,80   | 5,72   | 30,60  | 31,90   | 32,50    | 19,46      | 86.700    | 100.100   | 3,55   |   |     |      |
| 16B-1         | 1"      | 25,400 | SG                  | 17,02        | 15,88  | 20,80   | 20,80   | 3,20   | 4,00   | 8,28   | 17,70  | 19,25   | 20,20    | -          | 60.000    | 78.500    | 2,65   |   |     |      |
| 16B-2         | 1"      | 25,400 | CG                  | 17,02        | 15,88  | 20,80   | 20,80   | 3,20   | 4,00   | 8,28   | 33,64  | 35,16   | 36,16    | 31,88      | 106.000   | 157.000   | 5,25   |   |     |      |
| 16B-3         | 1"      | 25,400 | NG                  | 17,02        | 15,88  | 20,80   | 20,80   | 3,20   | 4,00   | 8,28   | 49,58  | 51,12   | 52,12    | 31,88      | 160.000   | 235.400   | 7,86   |   |     |      |
| 20B-1         | 1 1/4"  | 31,750 | SG                  | 19,56        | 19,05  | 26,00   | 26,00   | 3,50   | 4,50   | 10,19  | 20,50  | -       | 23,50    | -          | 95.000    | 117.700   | 3,85   |   |     |      |
| 20B-2         | 1 1/4"  | 31,750 | NG                  | 19,56        | 19,05  | 26,00   | 26,00   | 3,50   | 4,50   | 10,19  | 38,73  | -       | 41,72    | 36,45      | 170.000   | 235.400   | 7,65   |   |     |      |
| 20B-3         | 1 1/4"  | 31,750 | KG                  | 19,56        | 19,05  | 26,00   | 26,00   | 3,50   | 4,50   | 10,19  | 56,95  | -       | 59,95    | 36,45      | 250.000   | 353.200   | 11,45  |   |     |      |
| 24B-1         | 1 1/2"  | 38,100 | SG                  | 25,40        | 25,40  | 33,00   | 33,00   | 5,20   | 6,00   | 14,63  | 26,65  | -       | 32,35    | -          | 160.000   | 176.600   | 7,60   |   |     |      |
| 24B-2         | 1 1/2"  | 38,100 | NG                  | 25,40        | 25,40  | 33,00   | 33,00   | 5,20   | 6,00   | 14,63  | 50,83  | -       | 56,53    | 48,36      | 280.000   | 353.200   | 14,80  |   |     |      |
| 24B-3         | 1 1/2"  | 38,100 | KG                  | 25,40        | 25,40  | 33,00   | 33,00   | 5,20   | 6,00   | 14,63  | 75,00  | -       | 80,72    | 48,36      | 425.000   | 529.700   | 21,90  |   |     |      |
| 28B-1         | 1 3/4"  | 44,450 | SG                  | 30,99        | 27,94  | 37,00   | 37,00   | 6,30   | 7,50   | 15,90  | 32,48  | -       | 37,97    | -          | 200.000   | 206.000   | 9,05   |   |     |      |
| 28B-2         | 1 3/4"  | 44,450 | NG                  | 30,99        | 27,94  | 37,00   | 37,00   | 6,30   | 7,50   | 15,90  | 62,26  | -       | 67,75    | 59,56      | 360.000   | 402.000   | 17,12  |   |     |      |
| 28B-3         | 1 3/4"  | 44,450 | KG                  | 30,99        | 27,94  | 37,00   | 37,00   | 6,30   | 7,50   | 15,90  | 92,04  | -       | 97,53    | 59,56      | 530.000   | 589.000   | 25,61  |   |     |      |
| 32B-1         | 2"      | 50,800 | SG                  | 30,99        | 29,21  | 42,00   | 42,00   | 6,40   | 7,10   | 17,81  | 32,68  | -       | 38,17    | -          | 250.000   | 260.000   | 10,63  |   |     |      |
| 32B-2         | 2"      | 50,800 | NG                  | 30,99        | 29,21  | 42,00   | 42,00   | 6,40   | 7,10   | 17,81  | 61,95  | -       | 67,45    | 58,55      | 450.000   | 495.400   | 20,85  |   |     |      |
| 32B-3         | 2"      | 50,800 | KG                  | 30,99        | 29,21  | 42,00   | 42,00   | 6,40   | 7,10   | 17,81  | 91,23  | -       | 96,72    | 58,55      | 670.000   | 745.600   | 31,57  |   |     |      |
| 40B-1         | 2 1/2"  | 63,500 | SG                  | 38,10        | 39,37  | 52,90   | 52,90   | 8,00   | 8,50   | 22,89  | 40,20  | -       | 47,30    | -          | 355.000   | 388.500   | 16,25  |   |     |      |
| 40B-2         | 2 1/2"  | 63,500 | NG                  | 38,10        | 39,37  | 52,90   | 52,90   | 8,00   | 8,50   | 22,89  | 76,35  | -       | 83,45    | 72,29      | 630.000   | 745.600   | 31,86  |   |     |      |
| 40B-3         | 2 1/2"  | 63,500 | KG                  | 38,10        | 39,37  | 52,90   | 52,90   | 8,00   | 8,50   | 22,89  | 112,50 | -       | 119,60   | 72,29      | 950.000   | 1.098.700 | 48,14  |   |     |      |
| 48B-1         | 3"      | 76,200 | SG                  | 45,72        | 48,26  | 63,50   | 63,50   | 10,00  | 12,10  | 29,24  | 49,40  | -       | 56,50    | -          | 560.000   | 610.200   | 25,05  |   |     |      |
| 48B-2         | 3"      | 76,200 | NG                  | 45,72        | 48,26  | 63,50   | 63,50   | 10,00  | 12,10  | 29,24  | 95,00  | -       | 102,10   | 91,21      | 1.000.000 | 1.157.600 | 49,83  |   |     |      |
| 48B-3         | 3"      | 76,200 | KG                  | 45,72        | 48,26  | 63,50   | 63,50   | 10,00  | 12,10  | 29,24  | 140,60 | -       | 147,70   | 91,21      | 1.500.000 | 1.736.400 | 75,07  |   |     |      |
| 56B-1         | 3 1/2"  | 88,900 | SG                  | 53,34        | 53,98  | 77,85   | 77,85   | 12,30  | 13,60  | 34,32  | 117,00 | -       | 137,00   | -          | 850.000   | 850.000   | 35,80  |   |     |      |
| 56B-2         | 3 1/2"  | 88,900 | NG                  | 53,34        | 53,98  | 77,85   | 77,85   | 12,30  | 13,60  | 34,32  | 223,00 | -       | 243,60   | 106,60     | 1.600.000 | 1.600.000 | 70,00  |   |     |      |
| 56B-3         | 3 1/2"  | 88,900 | KG                  | 53,34        | 53,98  | 77,85   | 77,85   | 12,30  | 13,60  | 34,32  | 330,50 | -       | 350,20   | 106,60     | 2.240.000 | 2.240.000 | 105,00 |   |     |      |

\* mit geraden Laschen. Andere Abmessungen auf Anfrage.



# FB HOCHLEISTUNGS-ROLLENKETTEN A SERIE, ISO 606 - DIN 8188



| Artikelnummer | Teilung |        | Verbindungs-glieder | lichte Weite | Rollen |         |        |        | Laschen |        |         |       | Bolzen |        |           | Stichmaß C | Bruchkraft |      | Gewicht |
|---------------|---------|--------|---------------------|--------------|--------|---------|--------|--------|---------|--------|---------|-------|--------|--------|-----------|------------|------------|------|---------|
|               | P       |        |                     |              | W min  | Ø R max | H1 max | H2 max | T1 max  | T2 max | Ø D max | F max | G max  | G1 max | DIN       |            | Ø FB       |      |         |
|               | (Zoll)  | (mm)   |                     |              |        |         |        |        |         |        |         |       |        |        |           |            |            | (mm) |         |
| 40-1          | ½"      | 12,700 | SG                  | 7,85         | 7,92   | 10,20   | 11,80  | 1,50   | 1,50    | 3,98   | 8,20    | 9,35  | 10,00  | -      | 13.900    | 18.100     | 0,63       |      |         |
| 40-2          | ½"      | 12,700 | CG                  | 7,85         | 7,92   | 10,20   | 11,80  | 1,50   | 1,50    | 3,98   | 15,30   | 17,00 | 17,60  | 14,40  | 27.800    | 36.300     | 1,19       |      |         |
| 40-3          | ½"      | 12,700 | NG                  | 7,85         | 7,92   | 10,20   | 11,80  | 1,50   | 1,50    | 3,98   | 22,65   | 23,80 | 24,55  | 14,40  | 41.700    | 54.400     | 1,77       |      |         |
| 40-3          | ½"      | 12,700 | KG                  | 7,85         | 7,92   | 10,20   | 11,80  | 1,50   | 1,50    | 3,98   | 22,65   | 23,80 | 24,55  | 14,40  | 41.700    | 54.400     | 1,77       |      |         |
| 50-1          | ⅝"      | 15,875 | SG                  | 9,40         | 10,16  | 13,00   | 14,80  | 2,00   | 2,00    | 5,09   | 10,10   | 11,65 | 12,60  | -      | 21.800    | 30.400     | 1,01       |      |         |
| 50-2          | ⅝"      | 15,875 | CG                  | 9,40         | 10,16  | 13,00   | 14,80  | 2,00   | 2,00    | 5,09   | 19,20   | 20,70 | 21,10  | 18,10  | 46.300    | 60.800     | 2,04       |      |         |
| 50-3          | ⅝"      | 15,875 | NG                  | 9,40         | 10,16  | 13,00   | 14,80  | 2,00   | 2,00    | 5,09   | 28,30   | 29,65 | 30,20  | 18,10  | 65.400    | 91.200     | 3,05       |      |         |
| 50-3          | ⅝"      | 15,875 | KG                  | 9,40         | 10,16  | 13,00   | 14,80  | 2,00   | 2,00    | 5,09   | 28,30   | 29,65 | 30,20  | 18,10  | 65.400    | 91.200     | 3,05       |      |         |
| 60-1          | ¾"      | 19,050 | SG                  | 12,57        | 11,91  | 15,50   | 17,50  | 2,40   | 2,40    | 5,96   | 12,50   | 14,15 | 15,40  | -      | 31.100    | 43.100     | 1,44       |      |         |
| 60-2          | ¾"      | 19,050 | CG                  | 12,57        | 11,91  | 15,50   | 17,50  | 2,40   | 2,40    | 5,96   | 24,00   | 25,50 | 26,90  | 22,80  | 62.600    | 86.300     | 3,03       |      |         |
| 60-3          | ¾"      | 19,050 | NG                  | 12,57        | 11,91  | 15,50   | 17,50  | 2,40   | 2,40    | 5,96   | 35,35   | 36,95 | 37,65  | 22,80  | 93.900    | 129.500    | 4,50       |      |         |
| 60-3          | ¾"      | 19,050 | KG                  | 12,57        | 11,91  | 15,50   | 17,50  | 2,40   | 2,40    | 5,96   | 35,35   | 36,95 | 37,65  | 22,80  | 93.900    | 129.500    | 4,50       |      |         |
| 80-1          | 1"      | 25,400 | SG                  | 15,75        | 15,88  | 20,40   | 23,90  | 3,20   | 3,20    | 7,94   | 16,10   | 17,75 | 18,80  | -      | 55.600    | 76.500     | 2,40       |      |         |
| 80-2          | 1"      | 25,400 | CG                  | 15,75        | 15,88  | 20,40   | 23,90  | 3,20   | 3,20    | 7,94   | 30,60   | 32,20 | 33,60  | 29,30  | 111.200   | 153.000    | 5,26       |      |         |
| 80-3          | 1"      | 25,400 | NG                  | 15,75        | 15,88  | 20,40   | 23,90  | 3,20   | 3,20    | 7,94   | 45,30   | 47,00 | 48,00  | 29,30  | 166.800   | 229.600    | 7,80       |      |         |
| 80-3          | 1"      | 25,400 | KG                  | 15,75        | 15,88  | 20,40   | 23,90  | 3,20   | 3,20    | 7,94   | 45,30   | 47,00 | 48,00  | 29,30  | 166.800   | 229.600    | 7,80       |      |         |
| 100-1         | 1¼"     | 31,750 | SG                  | 18,90        | 19,05  | 24,80   | 30,10  | 4,00   | 4,00    | 9,54   | 20,10   | -     | 23,10  | -      | 87.000    | 115.800    | 3,74       |      |         |
| 100-2         | 1¼"     | 31,750 | NG                  | 18,90        | 19,05  | 24,80   | 30,10  | 4,00   | 4,00    | 9,54   | 38,00   | -     | 41,00  | 35,80  | 174.000   | 231.500    | 7,51       |      |         |
| 100-3         | 1¼"     | 31,750 | KG                  | 18,90        | 19,05  | 24,80   | 30,10  | 4,00   | 4,00    | 9,54   | 55,90   | -     | 58,90  | 35,80  | 261.000   | 347.300    | 11,20      |      |         |
| 120-1         | 1½"     | 38,100 | SG                  | 25,22        | 22,23  | 30,00   | 35,00  | 4,80   | 4,80    | 11,11  | 25,20   | -     | 28,60  | -      | 125.000   | 152.100    | 6,18       |      |         |
| 120-2         | 1½"     | 38,100 | CG                  | 25,22        | 22,23  | 30,00   | 35,00  | 4,80   | 4,80    | 11,11  | 47,90   | -     | 51,30  | 45,40  | 250.000   | 304.100    | 12,25      |      |         |
| 120-3         | 1½"     | 38,100 | NG                  | 25,22        | 22,23  | 30,00   | 35,00  | 4,80   | 4,80    | 11,11  | 70,60   | -     | 74,00  | 45,40  | 375.000   | 456.200    | 18,30      |      |         |
| 120-3         | 1½"     | 38,100 | KG                  | 25,22        | 22,23  | 30,00   | 35,00  | 4,80   | 4,80    | 11,11  | 70,60   | -     | 74,00  | 45,40  | 375.000   | 456.200    | 18,30      |      |         |
| 140-1         | 1¾"     | 44,450 | SG                  | 25,22        | 25,40  | 36,20   | 42,00  | 5,60   | 5,60    | 12,71  | 27,30   | -     | 31,50  | -      | 170.000   | 210.900    | 7,49       |      |         |
| 140-2         | 1¾"     | 44,450 | CG                  | 25,22        | 25,40  | 36,20   | 42,00  | 5,60   | 5,60    | 12,71  | 51,75   | -     | 55,75  | 48,90  | 340.000   | 421.800    | 14,83      |      |         |
| 140-3         | 1¾"     | 44,450 | NG                  | 25,22        | 25,40  | 36,20   | 42,00  | 5,60   | 5,60    | 12,71  | 76,20   | -     | 80,40  | 48,90  | 510.000   | 632.700    | 22,20      |      |         |
| 140-3         | 1¾"     | 44,450 | KG                  | 25,22        | 25,40  | 36,20   | 42,00  | 5,60   | 5,60    | 12,71  | 76,20   | -     | 80,40  | 48,90  | 510.000   | 632.700    | 22,20      |      |         |
| 160-1         | 2"      | 50,800 | SG                  | 31,55        | 28,58  | 41,40   | 48,00  | 6,40   | 6,40    | 14,29  | 32,55   | -     | 37,25  | -      | 223.000   | 269.800    | 10,10      |      |         |
| 160-2         | 2"      | 50,800 | CG                  | 31,55        | 28,58  | 41,40   | 48,00  | 6,40   | 6,40    | 14,29  | 61,80   | -     | 66,50  | 58,50  | 446.000   | 539.600    | 20,04      |      |         |
| 160-3         | 2"      | 50,800 | NG                  | 31,55        | 28,58  | 41,40   | 48,00  | 6,40   | 6,40    | 14,29  | 91,05   | -     | 95,75  | 58,50  | 669.000   | 809.300    | 30,02      |      |         |
| 160-3         | 2"      | 50,800 | KG                  | 31,55        | 28,58  | 41,40   | 48,00  | 6,40   | 6,40    | 14,29  | 91,05   | -     | 95,75  | 58,50  | 669.000   | 809.300    | 30,02      |      |         |
| 200-1         | 2½"     | 63,500 | SG                  | 37,85        | 39,68  | 51,80   | 60,10  | 8,00   | 8,00    | 19,85  | 39,75   | -     | 47,10  | -      | 347.000   | 451.300    | 16,50      |      |         |
| 200-2         | 2½"     | 63,500 | CG                  | 37,85        | 39,68  | 51,80   | 60,10  | 8,00   | 8,00    | 19,85  | 75,55   | -     | 82,85  | 71,60  | 694.000   | 902.500    | 32,70      |      |         |
| 200-3         | 2½"     | 63,500 | NG                  | 37,85        | 39,68  | 51,80   | 60,10  | 8,00   | 8,00    | 19,85  | 111,35  | -     | 118,65 | 71,60  | 1.041.000 | 1.353.800  | 49,05      |      |         |
| 200-3         | 2½"     | 63,500 | KG                  | 37,85        | 39,68  | 51,80   | 60,10  | 8,00   | 8,00    | 19,85  | 111,35  | -     | 118,65 | 71,60  | 1.041.000 | 1.353.800  | 49,05      |      |         |
| 240-1         | 3"      | 76,200 | SG                  | 47,35        | 47,63  | 62,40   | 72,20  | 9,50   | 9,50    | 23,81  | 47,70   | -     | 54,80  | -      | 500.000   | 672.000    | 24,20      |      |         |
| 240-2         | 3"      | 76,200 | CG                  | 47,35        | 47,63  | 62,40   | 72,20  | 9,50   | 9,50    | 23,81  | 91,60   | -     | 98,70  | 87,80  | 1.000.000 | 1.344.000  | 47,80      |      |         |
| 240-3         | 3"      | 76,200 | NG                  | 47,35        | 47,63  | 62,40   | 72,20  | 9,50   | 9,50    | 23,81  | 135,50  | -     | 142,60 | 87,80  | 1.500.000 | 2.016.000  | 71,10      |      |         |
| 240-3         | 3"      | 76,200 | KG                  | 47,35        | 47,63  | 62,40   | 72,20  | 9,50   | 9,50    | 23,81  | 135,50  | -     | 142,60 | 87,80  | 1.500.000 | 2.016.000  | 71,10      |      |         |

Andere Abmessungen auf Anfrage.



CG  
Federverbindungsmitglied



SG  
Splintverbindungsmitglied



NG  
Nietverbindungsmitglied



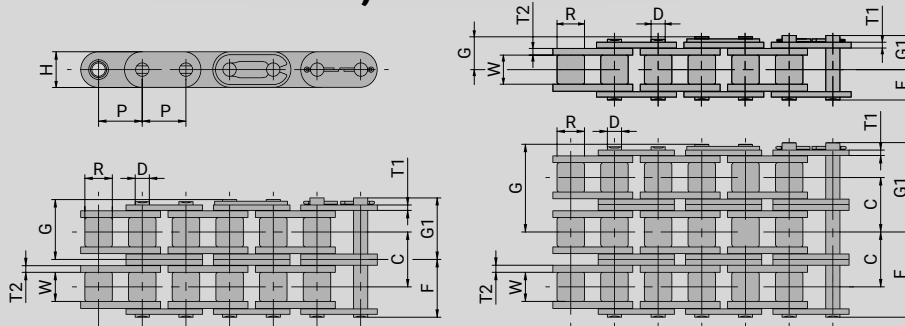
KG  
Kröpfglied



IG  
Innenglied



# FB HOCHLEISTUNGS-ROLLENKETTEN MIT GERADEN LASCHEN, ISO 606 - DIN 8187



| Artikel-<br>nummer | Teilung |        | Verbindungs-<br>glieder | lichte<br>Weite | Rol-<br>len | Laschen |         |       | Bolzen    |           |         |       | Stich-<br>maß | Bruchkraft |         | Gewicht |   |     |      |
|--------------------|---------|--------|-------------------------|-----------------|-------------|---------|---------|-------|-----------|-----------|---------|-------|---------------|------------|---------|---------|---|-----|------|
|                    | P       |        |                         |                 |             | W min   | Ø R max | H max | T1<br>max | T2<br>max | Ø D max | F max |               | G max      | G1 max  |         | C | DIN | Ø FB |
|                    | (Zoll)  | (mm)   |                         |                 |             |         |         |       |           |           |         |       |               |            |         |         |   |     |      |
| 06B-1GL            | 3/8"    | 9,525  | CG                      | 5,72            | 6,35        | 8,10    | 1,00    | 1,30  | 3,28      | 6,10      | 7,40    | -     | -             | 8.900      | 10.300  | 0,39    |   |     |      |
| 06B-2GL            | 3/8"    | 9,525  | NG                      | 5,72            | 6,35        | 8,10    | 1,00    | 1,30  | 3,28      | 11,20     | 12,30   | -     | 10,24         | 16.900     | 18.600  | 0,74    |   |     |      |
| 06B-3GL            | 3/8"    | 9,525  | KG                      | 5,72            | 6,35        | 8,10    | 1,00    | 1,30  | 3,28      | 16,30     | 17,40   | -     | 10,24         | 24.900     | 26.500  | 1,09    |   |     |      |
| 08B-1GL            | 1/2"    | 12,700 | CG                      | 7,75            | 8,51        | 11,80   | 1,50    | 1,50  | 4,45      | 8,35      | 9,85    | -     | -             | 17.800     | 32.300  | 0,80    |   |     |      |
| 08B-2GL            | 1/2"    | 12,700 | NG                      | 7,75            | 8,51        | 11,80   | 1,50    | 1,50  | 4,45      | 15,43     | 16,78   | -     | 13,92         | 31.100     | 41.300  | 1,45    |   |     |      |
| 08B-3GL            | 1/2"    | 12,700 | KG                      | 7,75            | 8,51        | 11,80   | 1,50    | 1,50  | 4,45      | 22,45     | 23,65   | -     | 13,92         | 45.500     | 52.700  | 2,10    |   |     |      |
| 10B-1GL            | 5/8"    | 15,875 | SG                      | 9,65            | 10,16       | 14,70   | 1,70    | 1,70  | 5,08      | 9,75      | 11,15   | 12,15 | -             | 22.200     | 38.200  | 1,06    |   |     |      |
| 10B-2GL            | 5/8"    | 15,875 | CG                      | 9,65            | 10,16       | 14,70   | 1,70    | 1,70  | 5,08      | 18,05     | 19,45   | 20,45 | 16,59         | 44.500     | 54.800  | 2,00    |   |     |      |
| 10B-3GL            | 5/8"    | 15,875 | KG                      | 9,65            | 10,16       | 14,70   | 1,70    | 1,70  | 5,08      | 26,35     | 27,75   | 28,75 | 16,59         | 66.700     | 70.800  | 2,87    |   |     |      |
| 12B-1GL            | 3/4"    | 19,050 | SG                      | 11,68           | 12,07       | 16,10   | 1,85    | 1,85  | 5,72      | 11,25     | 12,95   | 13,85 | -             | 28.900     | 31.300  | 1,32    |   |     |      |
| 12B-2GL            | 3/4"    | 19,050 | CG                      | 11,68           | 12,07       | 16,10   | 1,85    | 1,85  | 5,72      | 21,00     | 22,60   | 23,60 | 19,46         | 57.800     | 65.700  | 2,62    |   |     |      |
| 12B-3GL            | 3/4"    | 19,050 | KG                      | 11,68           | 12,07       | 16,10   | 1,85    | 1,85  | 5,72      | 30,75     | 32,4    | 33,45 | 19,46         | 86.700     | 102.500 | 3,89    |   |     |      |
| 16B-1GL            | 1"      | 25,400 | SG                      | 17,02           | 15,88       | 21,00   | 3,20    | 4,00  | 8,28      | 17,70     | 19,25   | 20,20 | -             | 60.000     | 73.200  | 2,70    |   |     |      |
| 16B-1GL(24)        | 1"      | 25,400 | CG                      | 17,02           | 15,88       | 24,00   | 3,20    | 4,00  | 8,28      | 17,70     | 19,25   | 20,20 | -             | 60.000     | 73.200  | 3,30    |   |     |      |
| 16B-2GL            | 1"      | 25,400 | NG                      | 17,02           | 15,88       | 21,00   | 3,10    | 4,15  | 8,28      | 34,00     | 35,30   | 37,00 | 31,88         | 106.000    | 146.700 | 6,10    |   |     |      |
| 16B-3GL            | 1"      | 25,400 | KG                      | 17,02           | 15,88       | 21,00   | 3,10    | 4,15  | 8,28      | 49,90     | 51,30   | 53,00 | 31,88         | 160.000    | 200.600 | 9,12    |   |     |      |
| 20B-1GL            | 1 1/4"  | 31,750 | SG                      | 19,56           | 19,05       | 26,40   | 3,50    | 4,55  | 10,19     | 20,70     | -       | 24,90 | -             | 95.000     | 101.300 | 4,16    |   |     |      |
| 24B-1GL            | 1 1/2"  | 38,100 | NG                      | 25,40           | 25,40       | 33,00   | 5,00    | 6,00  | 14,63     | 26,70     | -       | 31,10 | -             | 160.000    | 180.900 | 7,47    |   |     |      |
| 32B-1GL            | 2"      | 50,800 | KG                      | 30,99           | 29,21       | 42,20   | 6,30    | 7,00  | 17,81     | 33,40     | -       | 37,50 | -             | 250.000    | 271.500 | 10,45   |   |     |      |

Andere Abmessungen auf Anfrage.

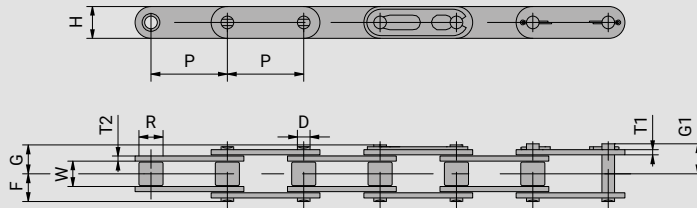
# FB HOCHLEISTUNGS-ROLLENKETTEN VERSTÄRKT, ÄHNLICH ISO 606

| Artikel-<br>nummer | Teilung |        | Verbindungs-<br>glieder | lichte<br>Weite | Rol-<br>len | Laschen |         |        |        | Bolzen    |           |         |       | Stich-<br>maß | Bruchkraft |         | Gewicht |   |     |      |
|--------------------|---------|--------|-------------------------|-----------------|-------------|---------|---------|--------|--------|-----------|-----------|---------|-------|---------------|------------|---------|---------|---|-----|------|
|                    | P       |        |                         |                 |             | W min   | Ø R max | H1 max | H2 max | T1<br>max | T2<br>max | Ø D max | F max |               | G max      | G1 max  |         | C | DIN | Ø FB |
|                    | (Zoll)  | (mm)   |                         |                 |             |         |         |        |        |           |           |         |       |               |            |         |         |   |     |      |
| 12B-1H             | 3/4"    | 19,050 | SG, CG,<br>NG, KG       | 11,68           | 12,07       | 16,00   | 16,00   | 2,35   | 2,35   | 6,10      | 12,28     | 13,73   | 14,38 | -             | 29.000     | 45.000  | 1,60    |   |     |      |
| 16B-1H             | 1"      | 25,400 | SG, CG,<br>NG, KG       | 17,02           | 15,88       | 24,10   | 24,10   | 3,50   | 4,50   | 8,90      | 18,50     | 21,05   | 22,00 | -             | 78.000     | 96.000  | 3,00    |   |     |      |
| 16B-2H             | 1"      | 25,400 | SG,<br>NG, KG           | 17,02           | 15,88       | 24,00   | 24,00   | 3,20   | 4,00   | 9,00      | 34,00     | -       | 39,40 | 31,88         | 106.000    | 180.000 | 6,25    |   |     |      |
| 24B-1H             | 1 1/2"  | 38,100 | SG,<br>NG, KG           | 25,40           | 25,40       | 36,20   | 36,20   | 6,00   | 7,50   | 14,63     | 29,30     | -       | 34,10 | -             | 225.000    | 239.000 | 7,80    |   |     |      |
| 60-1HGL*           | 3/4"    | 19,050 | SG, CG,<br>NG, KG       | 12,57           | 11,91       | 18,00   | 18,00   | 3,25   | 3,25   | 5,94      | 14,65     | 16,35   | 17,05 | -             | 31.300     | 40.000  | 1,60    |   |     |      |

\* mit geraden Laschen. Andere Abmessungen auf Anfrage.

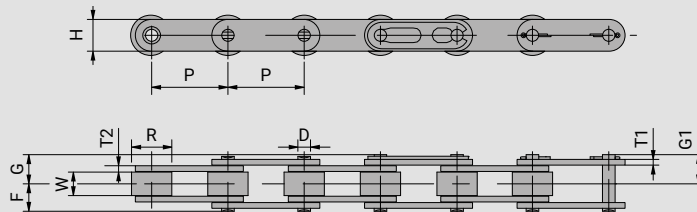


# FB HOCHLEISTUNGS-LANGGLIEDERROLLENKETTEN MIT GERADEN LASCHEN, ISO 1275 - DIN 8181



| Artikel-<br>nummer | Teilung |         | Verbindungs-<br>glieder | lichte | Rollen  | Laschen |        |        | Bolzen  |       |       | Bruchkraft |         | Gewicht |      |
|--------------------|---------|---------|-------------------------|--------|---------|---------|--------|--------|---------|-------|-------|------------|---------|---------|------|
|                    | P       |         |                         | Weite  | Ø R max | H max   | T1 max | T2 max | Ø D max | F max | G max | G1 max     | DIN     |         | Ø FB |
|                    | (Zoll)  | (mm)    |                         | (mm)   | (mm)    | (mm)    | (mm)   | (mm)   | (mm)    | (mm)  | (mm)  | (mm)       | (N)     |         | (N)  |
| C2040              | 1"      | 25,400  | CG, NG,<br>KG           | 7,85   | 7,92    | 12,00   | 1,50   | 1,50   | 3,98    | 8,20  | 9,35  | 10,10      | 13.900  | 18.100  | 0,49 |
| C2050              | 1¼"     | 31,750  | SG, CG,<br>NG, KG       | 9,40   | 10,16   | 15,00   | 2,00   | 2,00   | 5,09    | 10,10 | 11,65 | 12,60      | 21.800  | 30.400  | 0,84 |
| C2060H             | 1½"     | 38,100  | CG, NG,<br>KG           | 12,57  | 11,91   | 18,00   | 3,20   | 3,20   | 5,96    | 14,10 | 15,70 | 16,60      | 31.300  | 43.100  | 1,45 |
| C2080H             | 2"      | 50,800  | SG, CG,<br>NG, KG       | 15,75  | 15,88   | 24,10   | 4,00   | 4,00   | 7,94    | 17,90 | 19,40 | 20,80      | 55.600  | 76.500  | 2,41 |
| C2100H             | 2½"     | 63,500  | SG, NG,<br>KG           | 18,90  | 19,05   | 30,10   | 4,80   | 4,80   | 9,54    | 21,70 | -     | 24,90      | 87.000  | 112.800 | 3,50 |
| C2120H             | 3"      | 76,200  | SG, NG,<br>KG           | 25,22  | 22,23   | 36,20   | 5,60   | 5,60   | 11,11   | 26,98 | -     | 30,57      | 125.000 | 147.100 | 6,00 |
| C2160H             | 4"      | 101,600 | SG, NG,<br>KG           | 31,55  | 28,58   | 48,20   | 7,20   | 7,20   | 14,29   | 34,15 | -     | 38,85      | 222.400 | 294.200 | 8,90 |

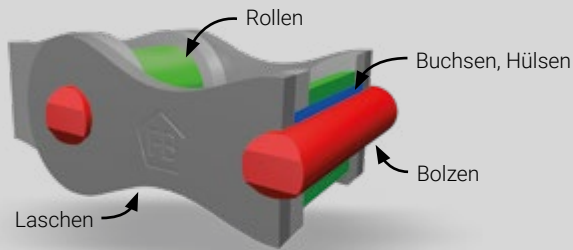
Andere Abmessungen auf Anfrage.



| Artikel-<br>nummer | Teilung |         | Verbindungs-<br>glieder | lichte | Rol-<br>len | Laschen |        |        | Bolzen  |       |       | Bruchkraft |         | Gewicht |       |
|--------------------|---------|---------|-------------------------|--------|-------------|---------|--------|--------|---------|-------|-------|------------|---------|---------|-------|
|                    | P       |         |                         | Weite  | Ø R max     | H max   | T1 max | T2 max | Ø D max | F max | G max | G1 max     | DIN     |         | Ø FB  |
|                    | (Zoll)  | (mm)    |                         | (mm)   | (mm)        | (mm)    | (mm)   | (mm)   | (mm)    | (mm)  | (mm)  | (mm)       | (N)     |         | (N)   |
| C2042              | 1"      | 25,400  | SG, CG,<br>NG, KG       | 7,85   | 15,88       | 12,00   | 1,50   | 1,50   | 3,98    | 8,20  | 9,35  | 10,10      | 13.900  | 18.100  | 0,86  |
| C2052              | 1¼"     | 31,750  | SG, CG,<br>NG, KG       | 9,40   | 19,05       | 15,00   | 2,00   | 2,00   | 5,09    | 10,10 | 11,65 | 12,60      | 21.800  | 30.400  | 1,32  |
| C2062H             | 1½"     | 38,100  | SG, CG,<br>NG, KG       | 12,57  | 22,23       | 18,00   | 3,20   | 3,20   | 5,96    | 14,10 | 15,70 | 16,60      | 31.300  | 43.100  | 2,17  |
| C2082H             | 2"      | 50,800  | SG, CG,<br>NG, KG       | 15,75  | 28,58       | 24,10   | 4,00   | 4,00   | 7,94    | 17,90 | 19,40 | 20,80      | 55.600  | 76.500  | 3,45  |
| C2102H             | 2½"     | 63,500  | SG, NG,<br>KG           | 18,90  | 39,67       | 30,10   | 4,80   | 4,80   | 9,54    | 21,70 | -     | 24,90      | 87.000  | 112.800 | 4,68  |
| C2122H             | 3"      | 76,200  | SG, NG,<br>KG           | 25,22  | 44,45       | 36,20   | 5,60   | 5,60   | 11,11   | 26,98 | -     | 30,57      | 125.000 | 147.100 | 8,00  |
| C2162H             | 4"      | 101,600 | SG, NG,<br>KG           | 31,55  | 57,15       | 48,20   | 7,20   | 7,20   | 14,29   | 34,15 | -     | 38,85      | 222.400 | 294.200 | 13,52 |

Andere Abmessungen auf Anfrage.

# WERKSTOFFE, WÄRMEBEHANDLUNGEN UND HERSTELLVERFAHREN



|                         | <b>Bolzen</b>   | <b>Buchsen, Hülsen</b>   | <b>Rollen</b>  | <b>Laschen</b>  |
|-------------------------|---|--|--|---|
| <b>Werkstoffe:</b>      | hochlegierte Stähle   | Kohlenstoff-Stähle (C-Stähle)  | Kohlenstoff-Stähle (C-Stähle)  | Kohlenstoff-Stähle (C-Stähle)   |
| <b>Wärmebehandlung:</b> | gehärtet oder gehärtet und vergütet*  | einsatzgehärtet  | gehärtet oder gehärtet und vergütet*                                     | gehärtet und vergütet   |
| <b>Fertigung:</b>       | entgratet, spitzenlos geschliffen oder hochglanzpoliert, 2/4-Punkt-vernietet* | nahtlos gezogenes Präzisionsstahlrohr, entgratet, spitzenlos geschliffen | nahtlos gezogenes Präzisionsstahlrohr, entgratet, spitzenlos geschliffen | Laschenbohrungen feingestanz, zweifach oder dreifach gestanz*, gerommt und kugelgestrahlt |

\*abhängig von der Kettendimension und dem Einsatzzweck



Rollenketten mit geschweißten Laschen ISO 606 (DIN 8187, DIN 8188) und Werksnormen - simplex, duplex, triplex



Rollenketten mit geraden Laschen ISO 606 (DIN 8187, DIN 8188) und Werksnormen - simplex, duplex, triplex



Langgliedrollerketten ISO 1275 (DIN 8181) und Werksnormen - mit Schonrollen oder Laufrollen



# FB HOCHLEISTUNGS- ROLLENKETTEN MIT ANBAUTEILEN

Viele Anwendungen erfordern Rollenketten mit Anbauteilen, um verschiedene Funktionen (Tragen, Schieben, Ziehen oder Rollen des Fördergutes) zu erfüllen. **Wir fertigen Ketten mit Anbauteilen mit ISO-Abmessungen, nach Zeichnung, Muster oder eigener Maßaufnahme vor Ort. Mit unseren modernen Maschinen schaffen wir preisWERTE Lösungen für vielfältige Antriebs- und Förderaufgaben.**

Winkellaschen, Mitnehmerlaschen, Planlaschen oder Führungslaschen genannt, sowie verlängerte Bolzen sind die am häufigsten eingesetzten Anbauteile für Rollenketten. An die verlängerten Bolzen werden dabei meist Mitnehmer aus Stahl, Kunststoff oder Rollen montiert. Um die Kosten zu senken, verwenden wir hier nach Möglichkeit Bolzen von Duplex- oder Triplex-Rollenketten.

**Wir bieten Ihnen passende und flexible Kettenlösungen für nahezu jeden Anwendungsfall.**



#### **Hohe Dauerfestigkeit und Langlebigkeit**

Präzise Komponenten mit engen Fertigungstoleranzen und feingestanzte Laschen mit hohem Presssitz und optimalen Wärmebehandlungen garantieren Dauerfestigkeiten und Bruchkräfte höher als die ISO-Vorgaben

## VORTEILE



#### **Hohe Qualität sorgt für Betriebssicherheit**

Hochwertige Stähle und Werkzeuge, prozessgesteuerte Komponentenfertigung und Wärmebehandlung, eine vollautomatische Kettenmontage und die fertigungsbegleitende Qualitätskontrolle bürgen für die hohe Qualität der FB Rollenketten



#### **Geringe Kettenlänge der Rollenketten**

Geschliffene Gelenkteile mit sehr hoher Oberflächenqualität, Vorreckung auf  $\geq 30\%$  der Bruchkraft und SBR\*-Konstruktion mit Kettenbuchsen und Kettenrollen aus kaltgezogenem Präzisionsstahlrohr reduzieren die Kettenlänge



#### **Ressourcenschonend und nachhaltig**

Recyclebare Werkstoffe sowie die ressourcenschonende Produktion sorgen für eine Minimierung der Umweltbelastung



#### **Kettenablängservice, weniger Aufwand**

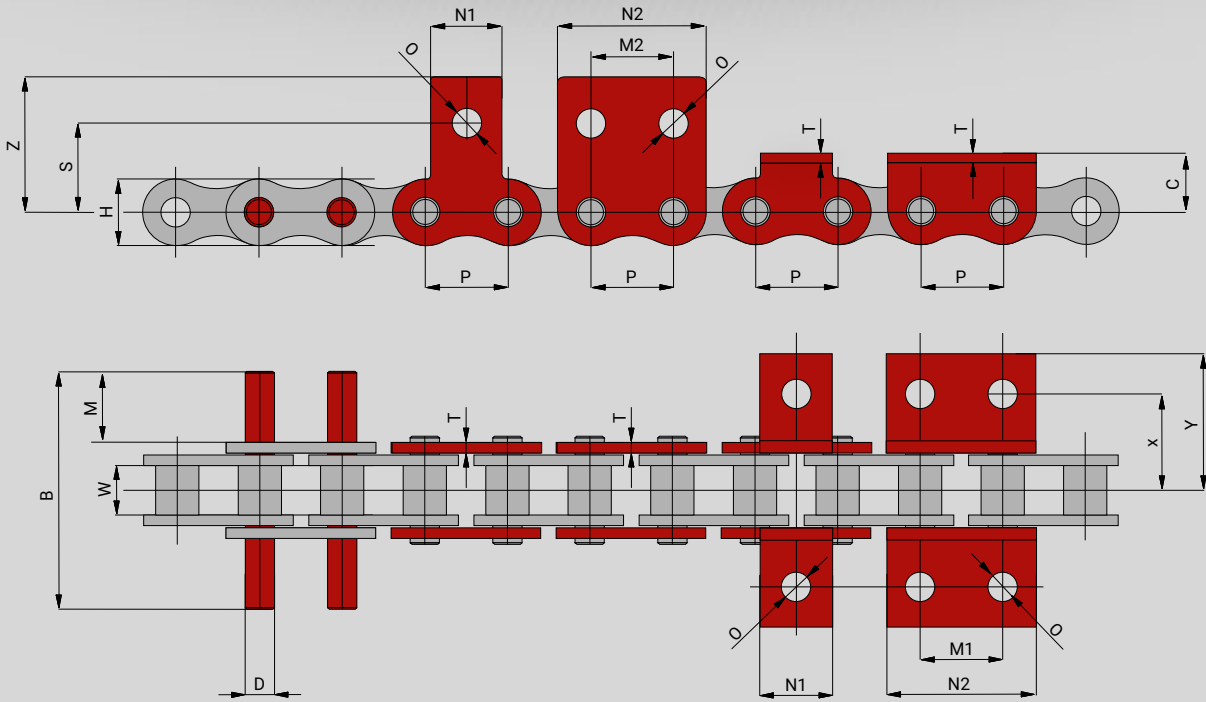
Wir längen die Ketten nach Ihren Vorgaben ab, Sie haben weniger Abfall, geringere Kosten und weniger Aufwand



#### **Kurze Lieferzeiten durch europaweite Logistik**

Auch für rostfreie Rollenketten mit Anbauteilen (z.B. Winkel-, Plan- oder Führungslaschen, verlängerte Bolzen sowie diverse Kunststoffkomponenten, Bügel, Gummi etc.)

\* (SBR bedeutet Solid Bush Roller)



| Artikel-<br>nummer | Teilung |        | lichte<br>Weite | Laschen |      | Planlaschen - Winkellaschen |       |       |       |       |       |       |       |       |       |
|--------------------|---------|--------|-----------------|---------|------|-----------------------------|-------|-------|-------|-------|-------|-------|-------|-------|-------|
|                    | P       |        |                 | W min   | H    | T                           | M1    | M2    | N1    | N2    | O     | C     | X     | Y     | S     |
|                    | (Zoll)  | (mm)   | (mm)            |         |      |                             |       |       |       |       |       |       |       |       |       |
| 06B-1              | 3/8"    | 9,525  | 5,72            | 8,10    | 1,30 | -                           | -     | 8,00  | -     | 3,00  | 6,70  | 9,70  | 14,70 | 10,00 | 14,50 |
| 08B-1              | 1/2"    | 12,700 | 7,75            | 11,80   | 1,50 | 12,70                       | 12,70 | 11,00 | 22,90 | 4,30  | 8,90  | 13,80 | 20,85 | 13,70 | 20,80 |
| 10B-1              | 5/8"    | 15,875 | 9,65            | 14,60   | 1,65 | 15,88                       | 15,88 | 14,00 | 28,95 | 5,30  | 10,30 | 15,90 | 24,80 | 16,50 | 24,90 |
| 12B-1              | 3/4"    | 19,050 | 11,68           | 16,00   | 1,80 | 19,05                       | 19,05 | 18,00 | 36,00 | 6,60  | 12,20 | 17,60 | 26,35 | 18,50 | 28,20 |
| 16B-1              | 1"      | 25,400 | 17,02           | 20,80   | 3,20 | 25,40                       | 25,40 | 24,00 | 45,70 | 8,40  | 17,00 | 29,00 | 41,90 | 27,40 | 39,70 |
| 16B-1<br>PA 1610   | 1"      | 25,400 | 17,02           | 20,80   | 3,10 | -                           | 25,40 | -     | 45,70 | 8,40  | -     | -     | -     | 27,20 | 40,00 |
| 16B-1<br>WA 1614   | 1"      | 25,400 | 17,02           | 20,80   | 3,10 | 25,40                       | -     | -     | -     | 8,40  | 17,00 | 28,9  | 43,10 | -     | -     |
| 20B-1              | 1 1/4"  | 31,750 | 19,56           | 26,00   | 3,50 | -                           | -     | 45,00 | -     | 10,50 | 21,50 | 32,80 | 46,80 | 33,00 | 47,00 |
| 24B-1              | 1 1/2"  | 38,100 | 25,40           | 33,00   | 6,00 | -                           | -     | 54,00 | -     | 12,50 | 25,00 | 39,20 | 55,20 | 36,50 | 52,50 |

Auch OHNE Bohrungen erhältlich. Planlaschen und Winkellaschen können einseitig oder beidseitig montiert werden und sind standardmäßig als Außenglied ausgeführt. Andere Abmessungen bzw. Ausführungen auf Anfrage.

| Artikel-<br>nummer | Teilung |        | lichte<br>Weite | Laschen |      | Verlängerte Bolzen |       |        |        |       |
|--------------------|---------|--------|-----------------|---------|------|--------------------|-------|--------|--------|-------|
|                    | P       |        |                 | W min   | H    | T                  | M     |        | B      |       |
|                    | (Zoll)  | (mm)   | (mm)            |         |      |                    | (mm)  | (mm)   | (mm)   | (mm)  |
| 06B-1              | 3/8"    | 9,525  | 5,72            | 8,10    | 1,30 | 11,60              | 21,80 | 23,70  | 33,90  | 3,28  |
| 08B-1              | 1/2"    | 12,700 | 7,75            | 11,80   | 1,50 | 15,00              | 28,80 | 30,90  | 44,80  | 4,45  |
| 10B-1              | 5/8"    | 15,875 | 9,65            | 14,60   | 1,65 | 17,80              | 34,50 | 35,70  | 52,30  | 5,08  |
| 12B-1              | 3/4"    | 19,050 | 11,68           | 16,00   | 1,80 | 21,10              | 40,60 | 42,10  | 61,60  | 5,72  |
| 16B-1              | 1"      | 25,400 | 17,02           | 20,80   | 3,20 | 33,80              | 65,50 | 67,10  | 98,80  | 8,28  |
| 20B-1              | 1 1/4"  | 31,750 | 19,56           | 26,00   | 3,50 | 38,20              | 74,70 | 76,80  | 113,30 | 10,19 |
| 24B-1              | 1 1/2"  | 38,100 | 25,40           | 33,00   | 6,00 | 49,90              | 98,90 | 100,90 | 149,90 | 14,63 |

Verlängerter Bolzen auch mit Seegerringeinstich oder Bohrungen erhältlich.  
Andere Abmessungen bzw. Ausführungen auf Anfrage.



## WIR BIETEN VERSCHIEDENSTE ANBAUTEILE AN:

- Winkellaschen
- Planlaschen oder Führungslaschen
- verzahnte Kettenlaschen
- einseitig oder beidseitig verlängerte Bolzen (überstehende Bolzen)
- Kunststoffteile
- Bügel mit aufvulkanisiertem Gummi
- angeschraubte Anbauteile
- Einzelanfertigungen (Laser, Plasma, spanabhebende Fertigung)
- viele Sonderanfertigungen nach Ihren Vorgaben

Die Anbauteile werden anlagenspezifisch und einbaufertig montiert. Ausführung, Mitnehmerabstände und Montagepositionen (einseitig, beidseitig) werden genau an Ihre Anforderungen angepasst.

Unsere Hochleistungs-Rollenketten und Anbauteile sind bei Bedarf auch mit verschiedenen **korrosionsbeständigen Beschichtungen** oder **rostfrei** lieferbar.

## WINKELLASCHENAUSFÜHRUNGEN



## PLANLASCHENAUSFÜHRUNGEN



## VERLÄNGERTE BOLZEN





# ROSTBESTÄNDIGE HOCHLEISTUNGS- KETTEN MIT GEOMET® BESCHICHTUNG

Rostfreie Ketten aus Edelstahl sind sehr teuer und ihre Dauerfestigkeit, Bruchkraft und Verschleißfestigkeit sind wesentlich geringer als die von ISO-Rollenketten.

Die preisWERTE Alternative für den Einsatz in korrosiver Umgebung sind Ketten mit einer abriebfesten Beschichtung und einer verbesserten Erstschnierung.

Bruchkräfte und Dauerfestigkeiten der FB GEOMET® Ketten liegen über den internationalen Standards für Rollenketten und Flyerketten.  
(ISO 606 - DIN 8187; DIN 8188 bzw. ISO 4347 - DIN 8152)

Die GEOMET® Oberflächenbeschichtung ist nachhaltig, umweltverträglich und frei von 6-fach-Chrom. Außerdem erfüllt sie die umweltrechtlichen Verordnungen des Europäischen Parlaments.  
(2000/53/EG sowie 2011/65/EU)

## VORTEILE



### Vollständig chromfrei, wasserbasierende Beschichtung

Frei von Schwermetallen. Kein Nickel, Cadmium, Blei, Barium oder Quecksilber wird bei der Beschichtung verwendet



### Hohe Festigkeiten, Belastbarkeit und Beständigkeit

Dauerfestigkeit, Verschleißfestigkeit und Bruchkraft liegen über DIN-Vorgaben. Die Ketten haben eine gute chemische und mechanische Beständigkeit



### Ideale Beständigkeit bei maximalen Einsatztemperaturen

Die CRF GEOMET® Ketten halten extremen Temperaturen von -30° bis +250°C über einen längeren Zeitraum stand



### Problemlos überlackierbar und nicht elektrolytisch

Die dünne Beschichtung sorgt für eine elektrische Leitfähigkeit, wie bei den meisten Applikationen. Die silberne Beschichtungsfarbe lässt sich problemlos überlackieren



### Keine Angst vor Wasserstoffversprödung

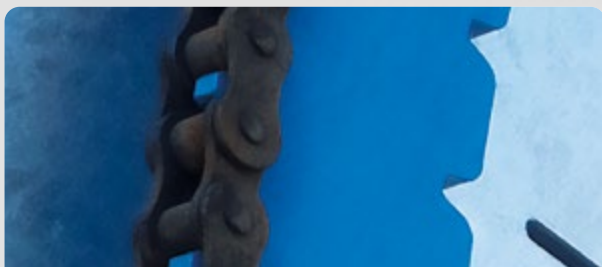
GEOMET® Beschichtungen lösen keine Wasserstoffversprödung aus



### Reduzierte Reibungszahl

Die Reibungszahl liegt zwischen 0,06 und 0,18 (ISO 16047) und ist somit 25-30% niedriger als bei vergleichbaren ISO-Ketten

# KORROSIONSSCHUTZ



Unbeschichtete Kette ist durch Einwirkung verschiedener Umwelteinflüsse (z.B. Regen, Streusalz, salzhaltige Luft in Häfen) stark verrostet



Die preisWERTe Alternative für den Einsatz in korrosiver Umgebung sind Ketten mit einer abriebfesten Beschichtung

**Die CRF GEOMET® KETTEN mit spezieller Oberflächenbeschichtung sehen selbst nach dem Salzprühtest (ASTM B117) noch aus wie neu.**

Das hervorragende Ergebnis nach 600 Stunden im Salzprühtest spricht für sich. Die Ketten haben keine sichtbare Korrosion erlitten und sehen nach dem Langzeittest fast unverändert aus.

## Belastungstest:

600 Stunden

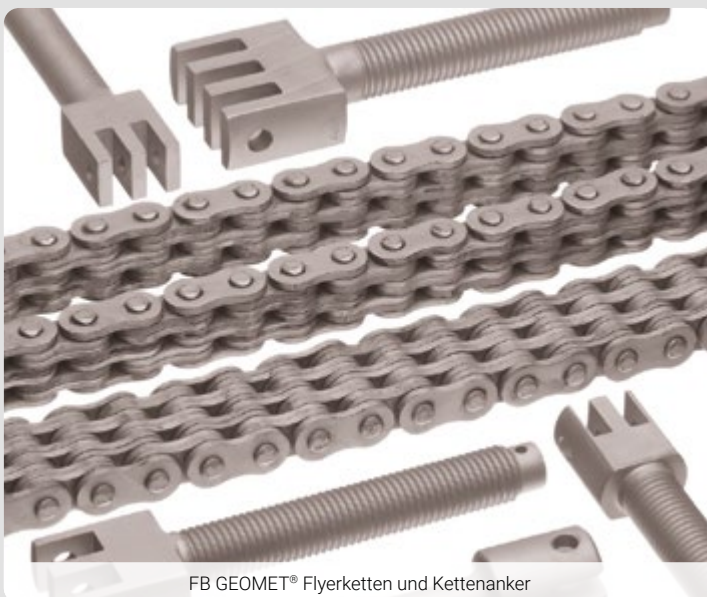
im Salzprühtest (ASTM B117)

Vor dem Test:

Nach dem Test:



Salzprühtest (auch „Salzsprühnebelprüfung“) ist eine standardisierte Prüfung für die Bewertung der Korrosionsschutzwirkung metallischer Überzüge oder chemischer bzw. physikalischer Oberflächenbehandlungen. Die Prüfstücke werden unter normierten Bedingungen in einer Prüfkammer positioniert, in der eine gesprühte Salzlösung auf die Ketten einwirkt.



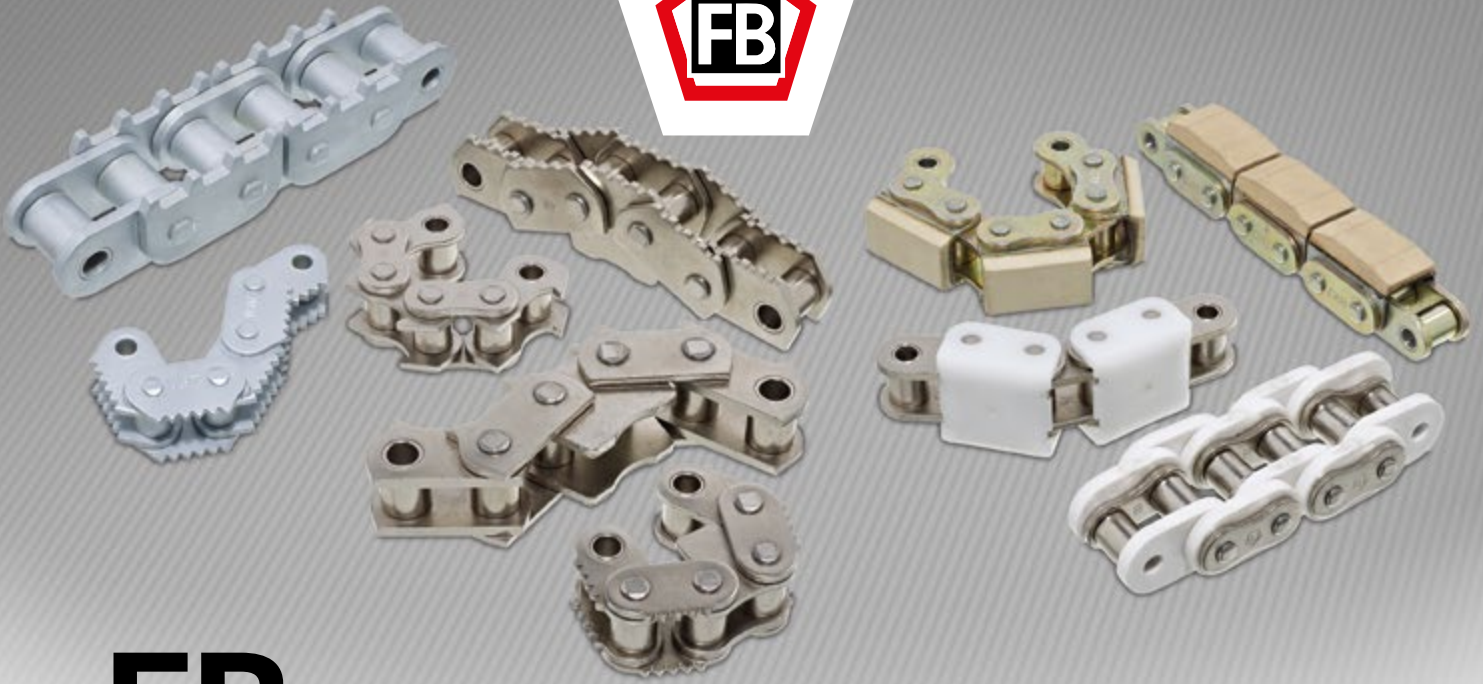
FB GEOMET® Flyerketten und Kettenanker



FB GEOMET® Flyerketten im Salzlager

GEOMET® Ketten sollten nicht mit anderen Edelstahlkomponenten in Kontakt kommen (z.B. Kettenräder, Schrauben etc.), es könnte Kontaktkorrosion entstehen. Wir empfehlen GEOMET® Ketten nicht im direkten Kontakt mit Lebensmitteln einzusetzen, da im Einsatz pulverförmiger oder metallischer Abrieb entstehen kann.





# FB ROLLENKETTEN

## MIT VERZAHNTEN LASCHEN ODER KUNSTSTOFF-KOMPONENTEN

FB Rollenketten mit verzahnten Laschen oder eingebauten Kunststoffkomponenten sind nicht mit Antriebsrollenkettens zu vergleichen, denn sie arbeiten als Förderketten im direkten Kontakt mit dem Fördergut. Das sind meist schwere Holzstämmen, Brettern, Leimbinder, KVH, Span-, MDF- oder OSB-Platten, beschichtete Stahl- und Aluminiumprofile.

Wir erfüllen allerhöchste Qualitätsmaßstäbe und haben Werkstoffe, Wärmebehandlungen, Verarbeitung und Konstruktion dieser hoch belasteten Rollenketten in über 100 Jahren Erfahrung an die herausfordernden Einsatzbedingungen angepasst und stetig optimiert.

Um eine hohe Betriebssicherheit zu erreichen, ist die Dauerfestigkeit wichtiger als die Bruchkraft. Durch die optimale Kombination vieler verschiedener Fertigungsparameter und -prozesse erreichen wir Dauerfestigkeitswerte, die weit über den ISO-Vorgaben liegen.



### Kurze Lieferzeiten – größtes Lager in Europa

Wir haben alle gängigen verzahnten Rollenketten, Rollenketten mit Kunststoffteilen oder Gummi für die Holzindustrie lagernd

## VORTEILE



### FB Innovationen werden zu neuen Standards

Wir haben die Blockzwischenlaschen bei Mehrfachketten oder gehärtete Zähne bei Einzugsketten für Kappsägen entwickelt und waren die Ersten, die die SBR-Konstruktion\* bei verzahnten Ketten eingesetzt haben. Unsere Kunststoffclips sind die besten am Markt und erprobte Problemlöser. Sie wurden in enger Zusammenarbeit mit Anwendern optimiert



### Hohe Qualität sorgt für Betriebssicherheit

Hochwertige Stähle und Werkzeuge, prozessgesteuerte Komponentenfertigung und Wärmebehandlung, die automatisierte Kettenmontage und fertigungsbegleitende Qualitätskontrolle bürgen für die hohe Qualität der verzahnten Rollenketten und Kunststoffflaschenketten von FB



### 30% weniger Kettenlänge, geringer Gelenkverschleiß

Dynamische Vorreckung und optimierte Erstschnürung, SBR-Konstruktion\* mit Kettenbuchsen und Kettenrollen aus kaltgezogenem Präzisionsstahlrohr

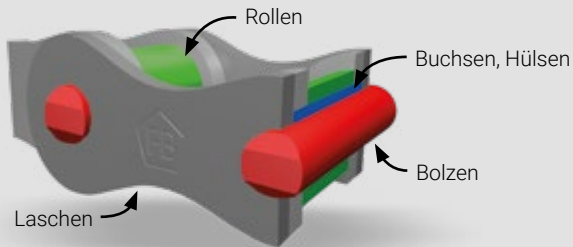


### Ressourcenschonend, nachhaltig und kostensparend

FB Kettenablängservice – wir längen nach Ihren Vorgaben ab, Sie haben weniger Abfall, geringere Kosten und weniger Arbeit

\* (SBR bedeutet Solid Bush Roller)

# WERKSTOFFE, WÄRMEBEHANDLUNGEN UND HERSTELLVERFAHREN



|                  | <b>Bolzen</b>   | <b>Buchsen, Hülsen</b>   | <b>Rollen</b>  | <b>Laschen</b>   |
|------------------|---|--|--|--|
| Werkstoffe:      | hochlegierte Stähle   | Kohlenstoff-Stähle (C-Stähle)  | Kohlenstoff-Stähle (C-Stähle)  | Kohlenstoff-Stähle (C-Stähle)  |
| Wärmebehandlung: | gehärtet oder gehärtet und vergütet*  | einsatzgehärtet  | gehärtet oder gehärtet und vergütet*                                     | gehärtet und vergütet  |
| Fertigung:       | entgratet, spitzenlos geschliffen oder hochglanzpoliert, 2/4-Punkt-vernietet* | nahtlos gezogenes Präzisionsstahlrohr, entgratet, spitzenlos geschliffen | nahtlos gezogenes Präzisionsstahlrohr, entgratet, spitzenlos geschliffen | Laschenbohrungen feingestantzt, zweifach oder dreifach gestantzt*, gerommtel oder kugelgestrahlt |

\* abhängig von der Kettendimension und dem Einsatzzweck

## ERSTSCHMIERUNG

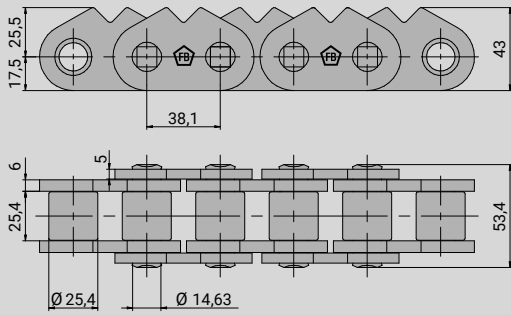
FB Hochleistungs-Rollenketten werden ca. 50 Minuten in ein 150°C heißes Ölbad getaucht. Dabei werden die Kettengelenke abgewinkelt, das Schmiermittel dringt in die Gelenkteile ein und verlängert dadurch die Lebensdauer der Kette und der Kettenradverzahnung. Es dämpft die beim Einlauf in das Kettenrad entstehenden Stöße und reduziert den Lärm im laufenden Betrieb. Rollenketten mit Kunststoffflaschen und Ketten mit aufvulkanisiertem Gummi bekommen eine Sonderschmierung, damit die Kunststoffe oder der Gummi nicht

kontaminiert werden. Unsere Erstschmierung ist eine Kombination aus Schmiermittel und Korrosionsschutz. Wir empfehlen, die Ketten bei Inbetriebnahme oder nach kurzer Laufzeit entsprechend nachzuschmieren.

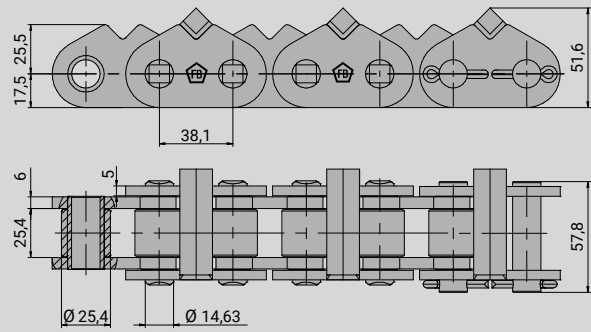
Wir bieten auch Sonderschmierungen an, die optimal zu herausfordernden Einsatzbedingungen passen (z.B. H1-konform für die Lebensmittelindustrie, für hohe Temperaturen, für hohe Flächenpressungen, ...).



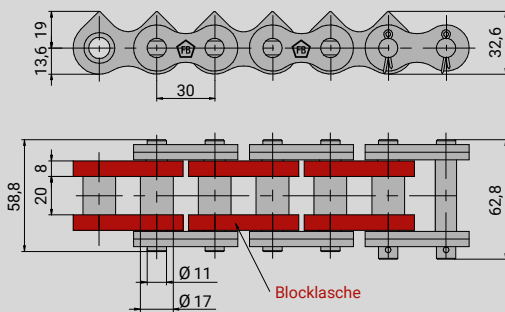
# STAMMWENDER



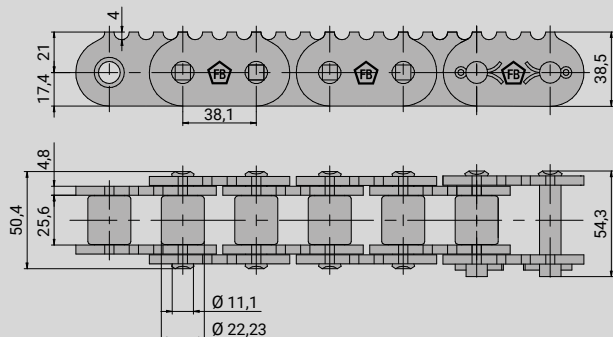
5152.000.23T



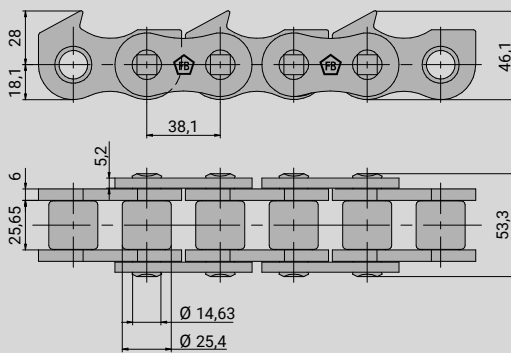
5152.000.29T



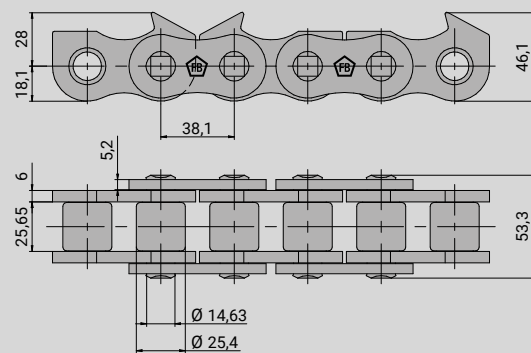
BK20.30FBVERZx60I



LEK120-1T



24B-1FBVERZ1x76,2I/OWB



24B-1FBVERZ1x76,2IR/OWB



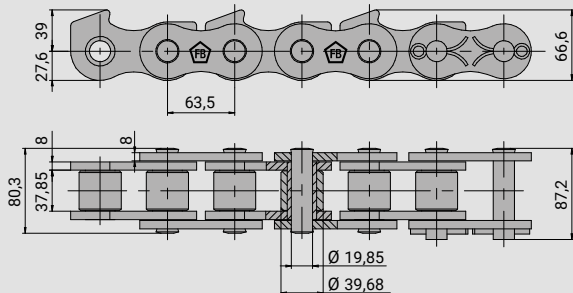
Stammwender - Wurzelreduzierer



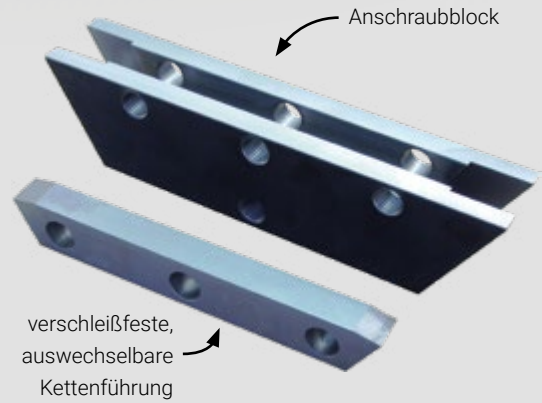
Stammwender - Bandsäge



# STAMMWENDER

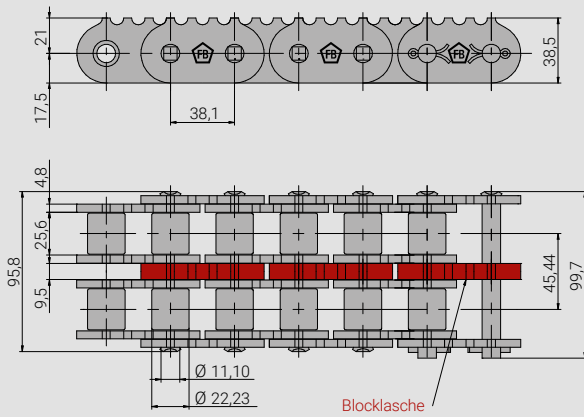


200-1T-KIA30

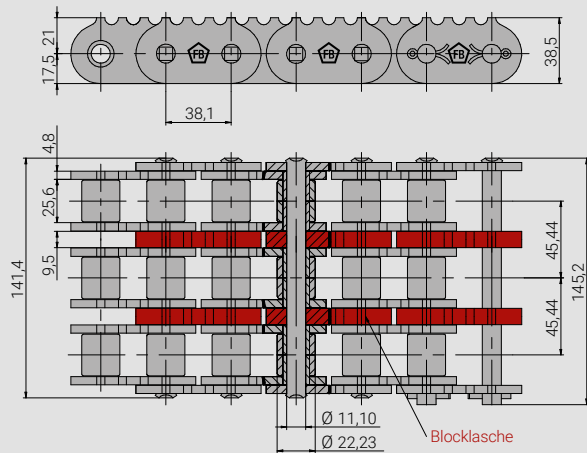


Wurzelreduzierer - geteilte Kettengleitleiste

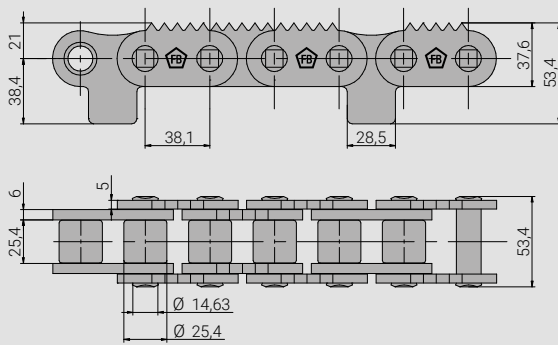
# SPANER EINZUG



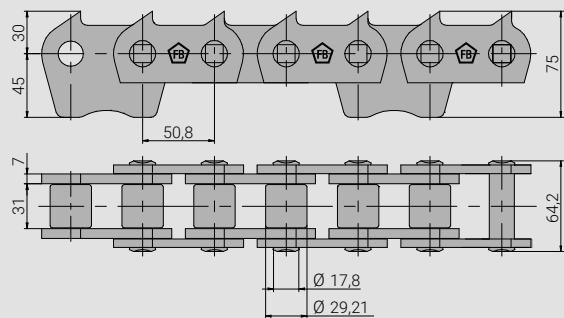
LEK120-2T



LEK120-3T



24B-1TVERZS/PLX152,4I



32B-1FBVERZS2/PLx203,2I



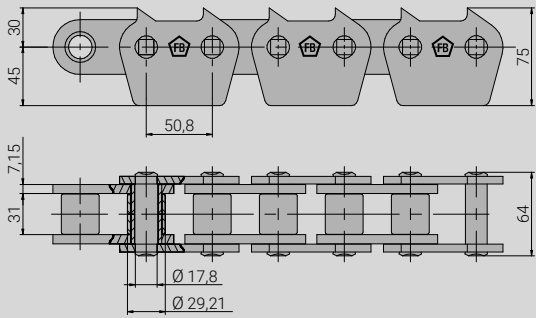
Profilerspaner - Einzugsketten



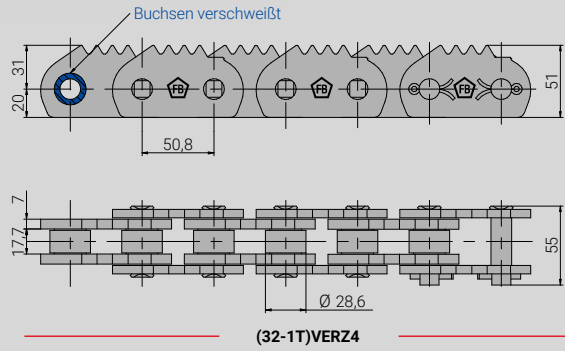
Spaner Einzug



# SPANER EINZUG

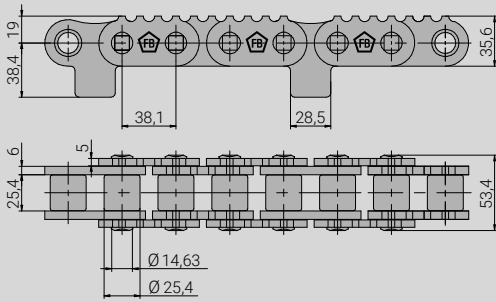


5269.000.4

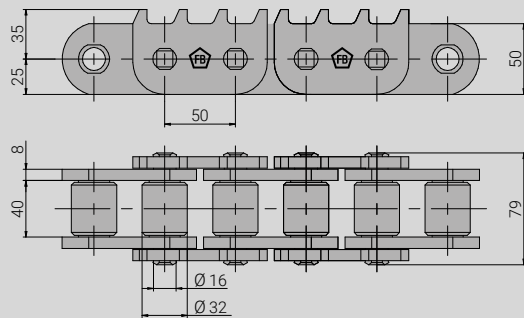


(32-1T)VERZ4

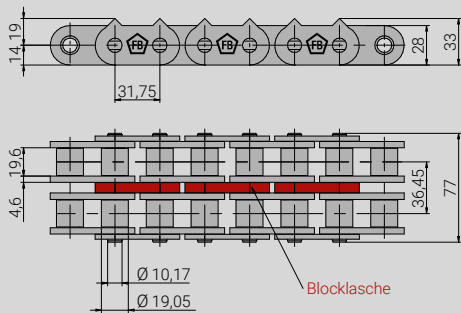
# SPANER AUSZUG (BRETTABSCHIEDER)



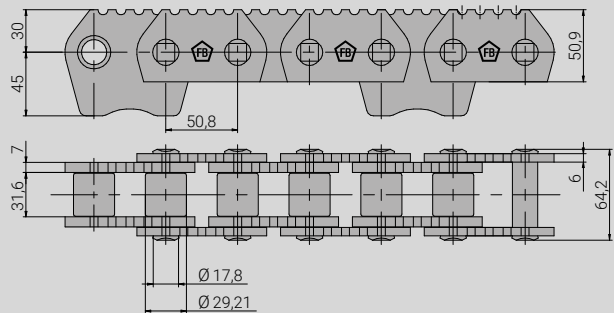
24B-1TVERZ/PLx152,4I



LZK40.50FB-50x8



5230.000.04



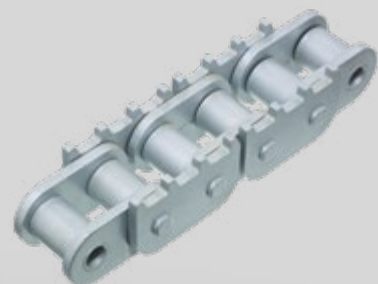
32B-1FBFVERZ5/PLx203,2I



Spaner - Kettenrad

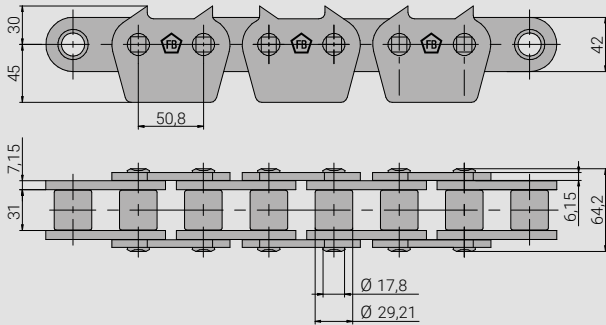


Profilerspaner - Umlenk Kettenrad, Lagerdeckel

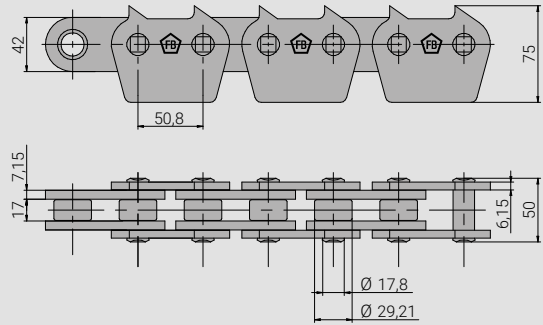


Brettabscheiderkette SE

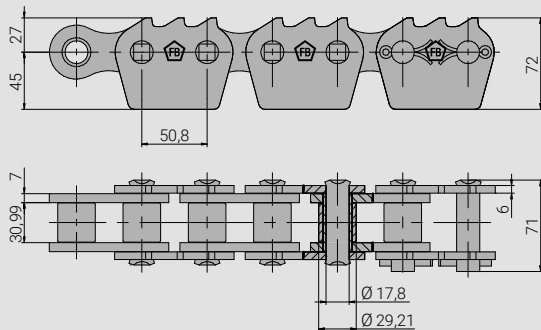
# SPANER AUSZUG (BRETTABSCHIEDER)



5167.000.08



5202.000.8

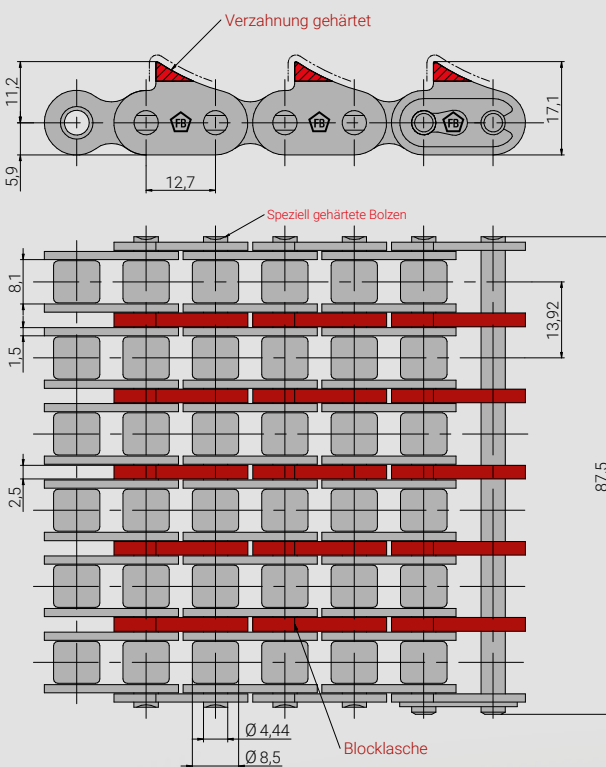


5167.000.13T

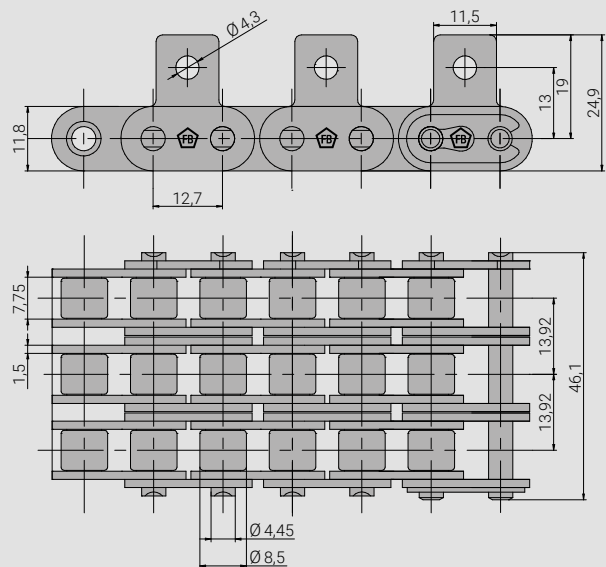


Nachschnittkreissäge - Einzug Kettenspanner

# BESÄUMER, SÄGEN, QUERFÖRDERER

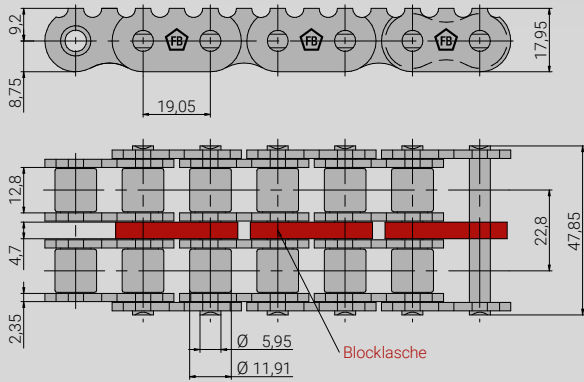


08B-6FBVERZAHNTx25,4  
Triplex 08B-3FBVERZAHNTx25,4

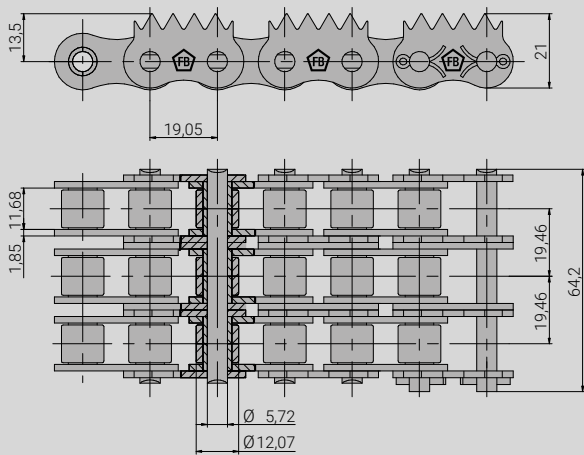


08-3TGL11,8M1x25,4  
Einfädeltaste

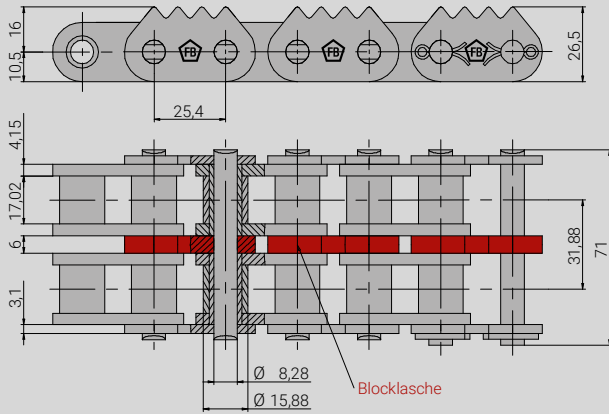
# BESÄUMER, SÄGEN, QUERFÖRDERER



**60-2VERZ101019B1NH**  
Triplex 60-3VERZ160607F3NH

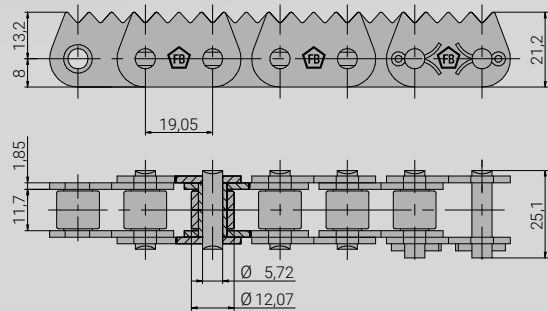


**12B-3FBVERZAHNTS6/S0**

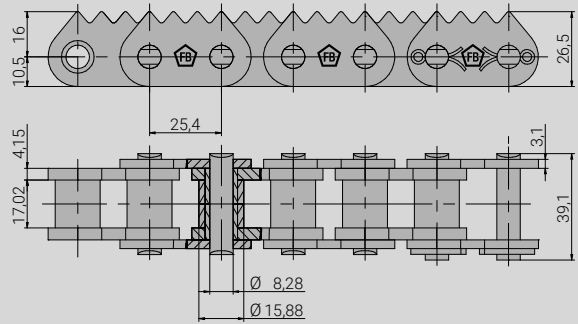


**5218.000.18FB**

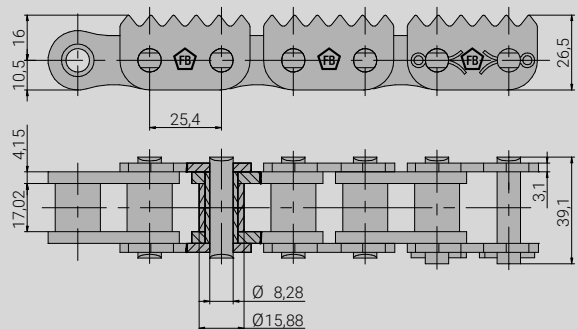
Simplex 16B-1FBVERZAHNTx50,8 / Triplex 5318.000.06FB



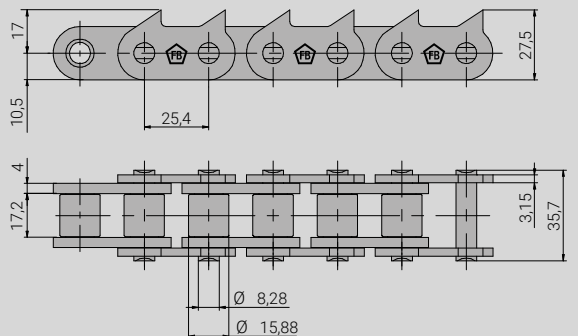
**12B-1FBVERZAHNTS5**  
Duplex 12B-2FBVERZAHNTS5



**16B-1FBVERZAHNT**



**16B-1FBVERZAHNT6x50,8**



**16B-1FBSÄGEVERZ2x50**  
5118.000.51

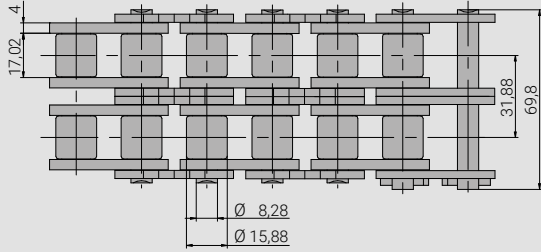
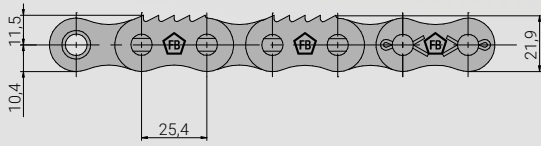


Querförderer - Einzugschleife

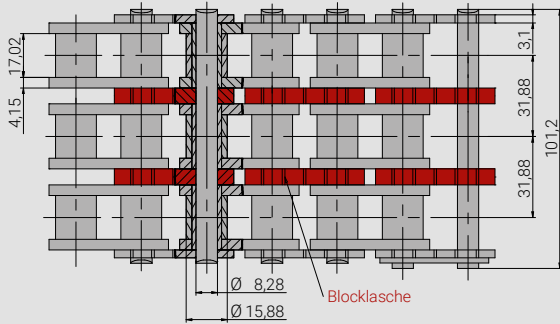
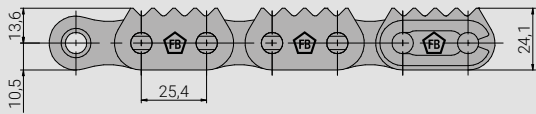


Besäumer - Nachschnittkreissäge

# BESÄUMER, SÄGEN, QUERFÖRDERER

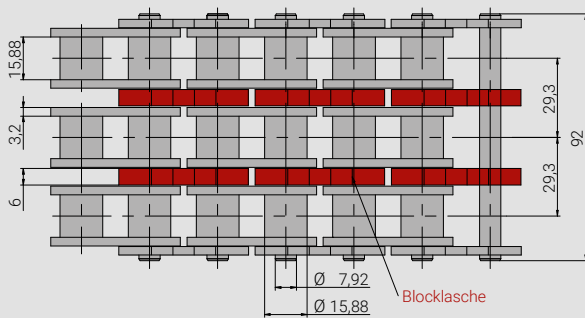
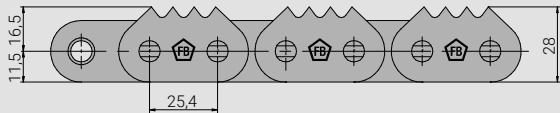


**5218.000.20FB**



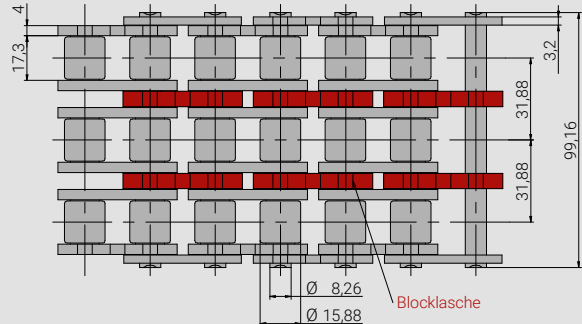
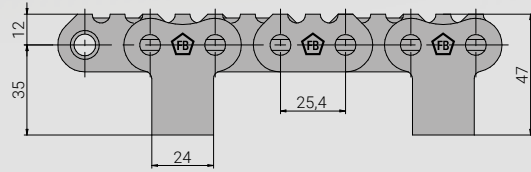
**16B-3FBFVERZ5H24**

Duplex 16B-2FBFVERZ5H24

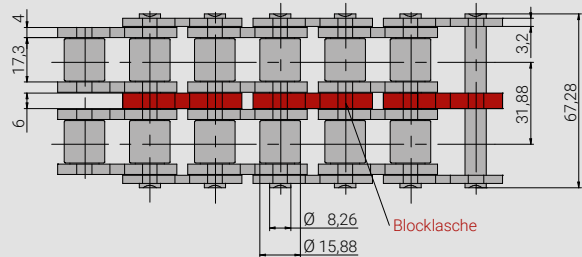
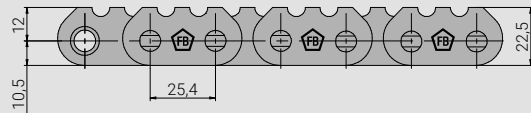


**6318.000.01**

Simplex 6118.000.03 / Duplex 6218.000.02T

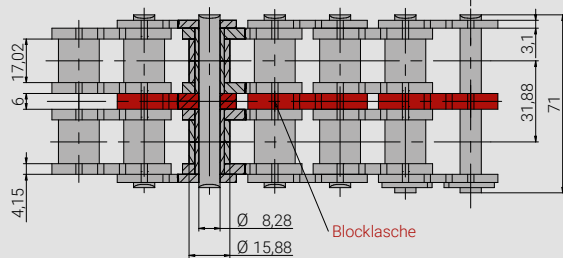
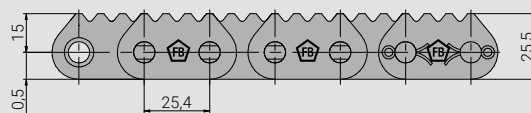


**16B-3FBFVERZ/PLx101,6**



**16B-2TFVERZ3x25,4**

Simplex 16B-1TFVERZ3x25,4 / Triplex 16B-3TFVERZ3x25,4



**5218.000.19FB**

Simplex 5118.000.35 / Triplex 5318.000.07



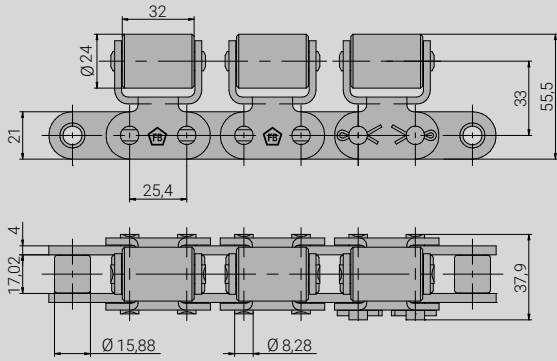
Bretterquerförderer



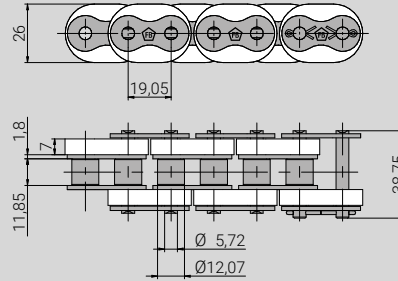
Steigförderer



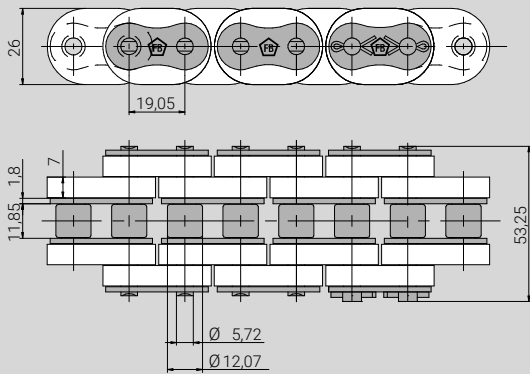
# BESÄUMER, SÄGEN, QUERFÖRDERER



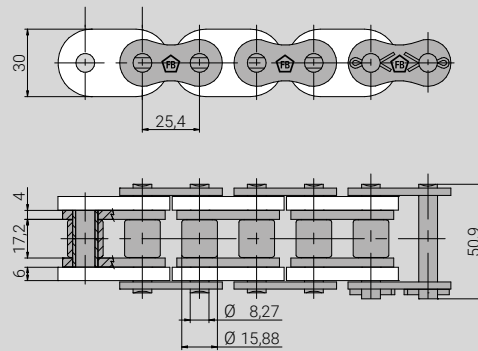
16B-1FBGL21/ROLLE32



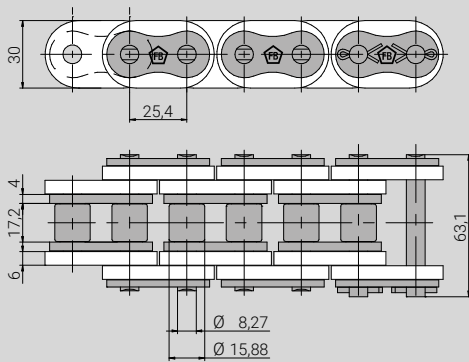
12B-1FB-100304B2



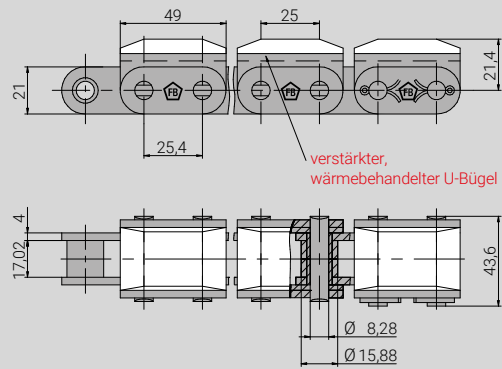
12B-1FB080822B2



5118.000.12FB



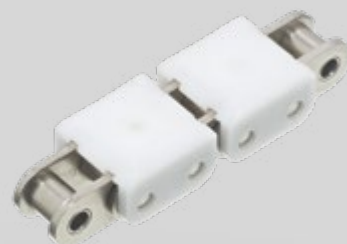
5118.000.09FB POM weiß  
5118.000.09FBTPU92 PUR natur



16B-1FBWG70/U2,03

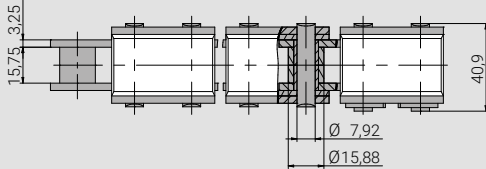
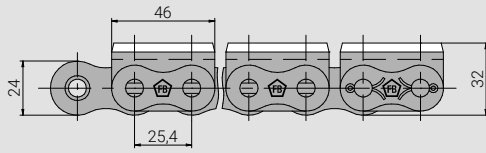
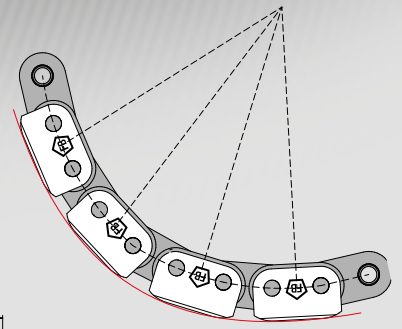


Leimbinderwerk, KVH

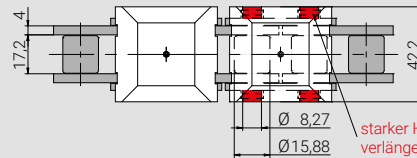
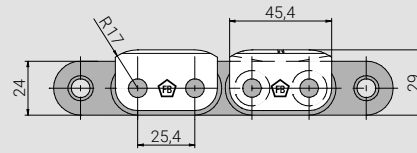


Rollenkette mit Kunststoffclip

# BESÄUMER, SÄGEN, QUERFÖRDERER

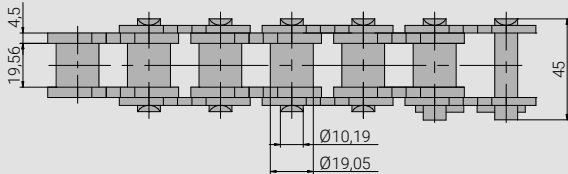
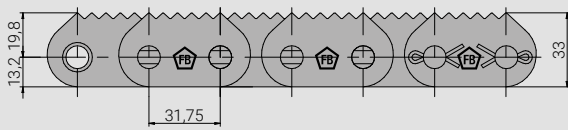


80-1FBWG70

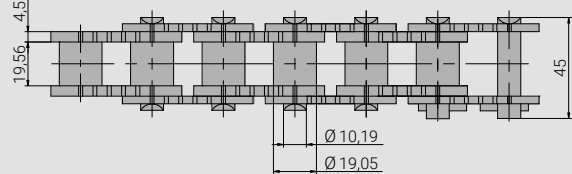
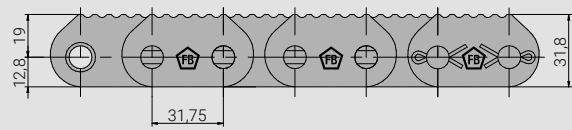


starker Halt durch verlängerte Bolzen

5121.000.08FBR17

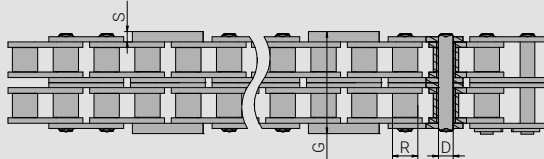
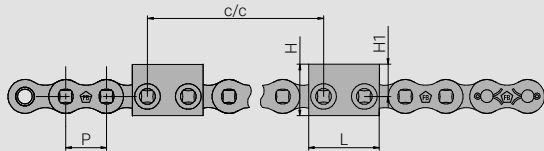


5130.000.22FB



5130.000.23FB

# BLOCHZÜGE



40B-2T-MN110x80x16x635

| Artikelnummer | Teillung | Rolle |       | Bolzen |      | Mitnehmer |       |      |       |       |
|---------------|----------|-------|-------|--------|------|-----------|-------|------|-------|-------|
|               |          | P     | R     | D      | L    | H         | H1    | G    | S     | c/c   |
|               | (mm)     | (mm)  | (mm)  | (mm)   | (mm) | (mm)      | (mm)  | (mm) | (mm)  | (mm)  |
| 32B-1         | 50,8     | 29,21 | 17,89 | 100    | 50   | 30        | 90,1  | 16   | 508,0 | 609,6 |
| 40B-1         | 63,5     | 39,37 | 22,89 | 110    | 80   | 50        | 104,4 | 16   | 635,0 | 762,0 |
| 40B-2         | 63,5     | 39,37 | 22,89 | 110    | 80   | 50        | 177,2 | 16   | 635,0 |       |

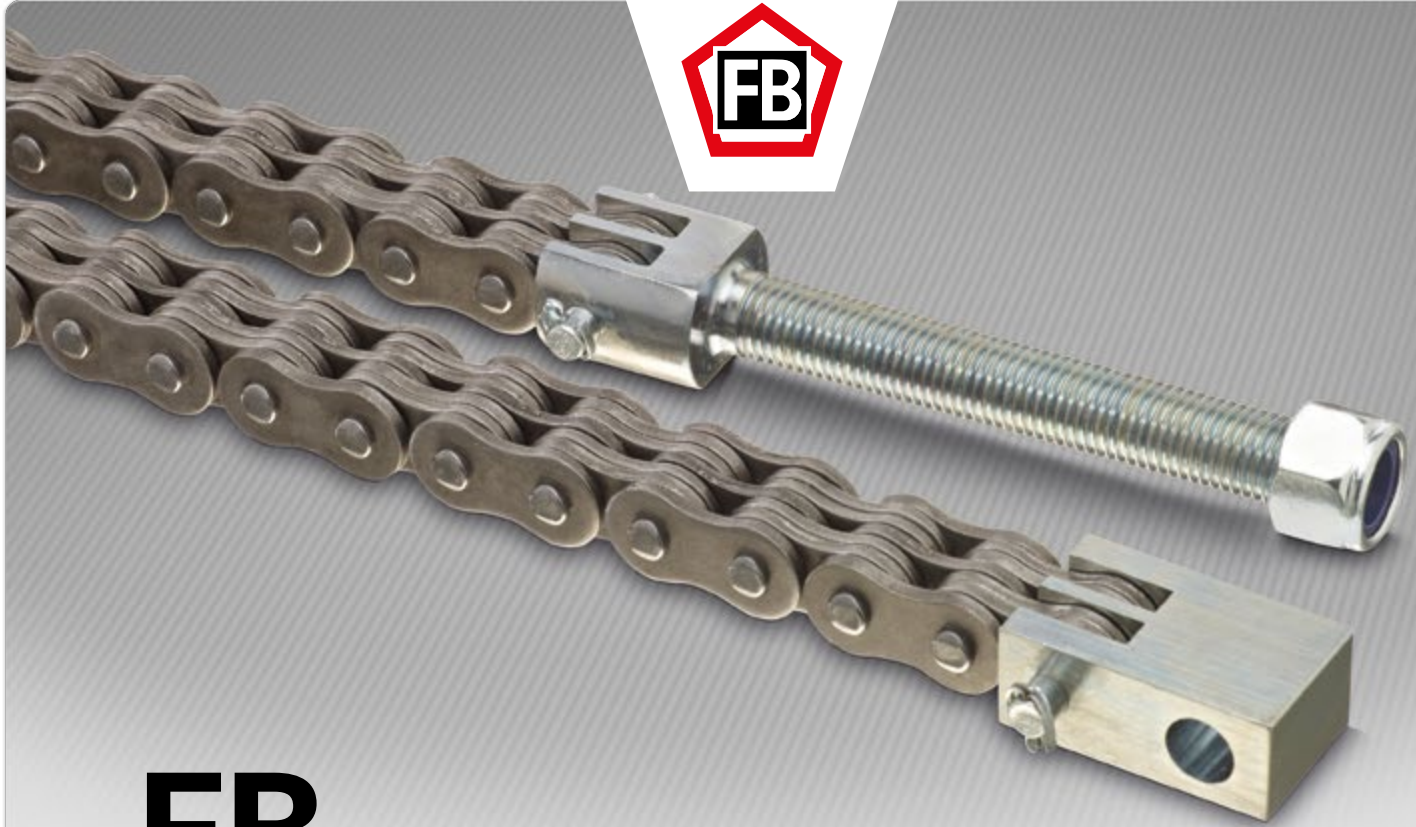
Maßliche Änderungen und Konstruktionsänderungen vorbehalten.



Blochzüge



Blochzüge



# FB FLYERKETTEN

**DIN 8152, ISO 4347, ANSI B29.8**

Flyerketten können auch bei kleiner Baugröße sehr hohe Zugkräfte übertragen und gelten als sicherheitsrelevante Komponente. Sie werden am häufigsten in Flurförderfahrzeugen, Gabelstaplern, Hubgeräten, Hubtischen, Werkzeugmaschinen, Paketierungen, in Lagersystemen oder als Niederhalterketten in Holzgreifern eingesetzt. FB Flyerketten erreichen Bruchkräfte und Dauerfestigkeiten, die weit über den DIN-ISO-Vorgaben liegen.



#### Hohe Betriebssicherheit und Anlagenverfügbarkeit

Dauerfestigkeit und Bruchkräfte über den DIN-ISO-Vorgaben



#### Hohe Qualität und lange Lebensdauer

Hochwertige Stähle, optimierte Kettenkonstruktion, prozessgesteuerte Komponentenfertigung und Wärmebehandlung sowie vollautomatische Kettenmontage gewährleisten eine gleichbleibende Qualität auf hohem Niveau



#### Sonderketten

Wir bauen viele Flyerketten mit Abmessungen und Laschenausführungen, die von der DIN-ISO-Norm abweichen

## VORTEILE



#### Hohe Dauerfestigkeit und Langlebigkeit

Laschen mit präziser Stanzung, optimierte Presssitze, große Gelenkflächen, hochfeste Werkstoffe und Wärmebehandlungen



#### Reduzierte Einlaufängung

Vollautomatische dynamische Vorreckung



#### Gleichbleibende Qualität

Wir überwachen und kontrollieren jeden Produktionsschritt. Zusätzlich zu unseren fertigungsbegleitenden Qualitätskontrollen lassen wir unsere Ketten regelmäßig von externen Prüfanstalten testen



#### Kurze Lieferzeiten

Auch für Flyerketten mit Kunststoffanbauteilen



#### Ressourcenschonend, nachhaltig und kostensparend

FB Kettenablängservice – wir längen kurzfristig nach Ihren Vorgaben ab, Sie haben weniger Abfall, geringere Kosten und weniger Arbeit

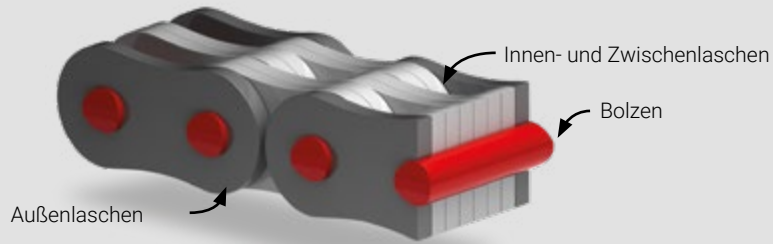


#### Einbaufertige Komplettpakete

Wir liefern einbaufertige Komplettlösungen: Flyerketten, Kettenanker, Kettenhalter, Anschlussbolzen und Umlenkrollen



# WERKSTOFFE, WÄRMEBEHANDLUNGEN UND HERSTELLVERFAHREN



|                  | <b>Bolzen</b>          | <b>Außenlaschen</b>  | <b>Innen- und Zwischenlaschen</b>   |
|------------------|------------------------|--|---|
| Werkstoffe:      | hochlegierte Stähle    | Kohlenstoff-Stähle (C-Stähle)  |   |
| Wärmebehandlung: | gehärtet               | gehärtet und vergütet  |   |
| Fertigung:       | spitzenlos geschliffen | Laschenbohrungen feingestanz, zweifach oder dreifach gestanz (abhängig von der Kettendimension und dem Einsatzzweck), kugelgestrahlt, mit optimiertem Presssitz montiert und vernietet | zweifach oder dreifach gestanz (abhängig von der Kettendimension und dem Einsatzzweck), kugelgestrahlt, mit Schiebesitz montiert und rotierend auf dem Bolzen |



Chargenkennzeichnung für Rückverfolgung



## Optische Komponentenkontrolle

Alle Komponenten und die montierten Ketten werden mittels automatischer Foto-technik überprüft. Fehlende Komponenten, zu kurze Bolzen, schlechte Vernietung oder andere potenzielle Probleme und Defekte werden umgehend an dieser Stelle markiert und aussortiert. Unsere optischen Bilderkennungssysteme (CCD = Charge Coupled Device) sind in die Montagelinien integriert und haben nach Jahren kontinuierlicher Verbesserungen nahezu alle manuellen oder mechanischen Inspektionsmethoden ersetzt.

## FB Werkzeuge

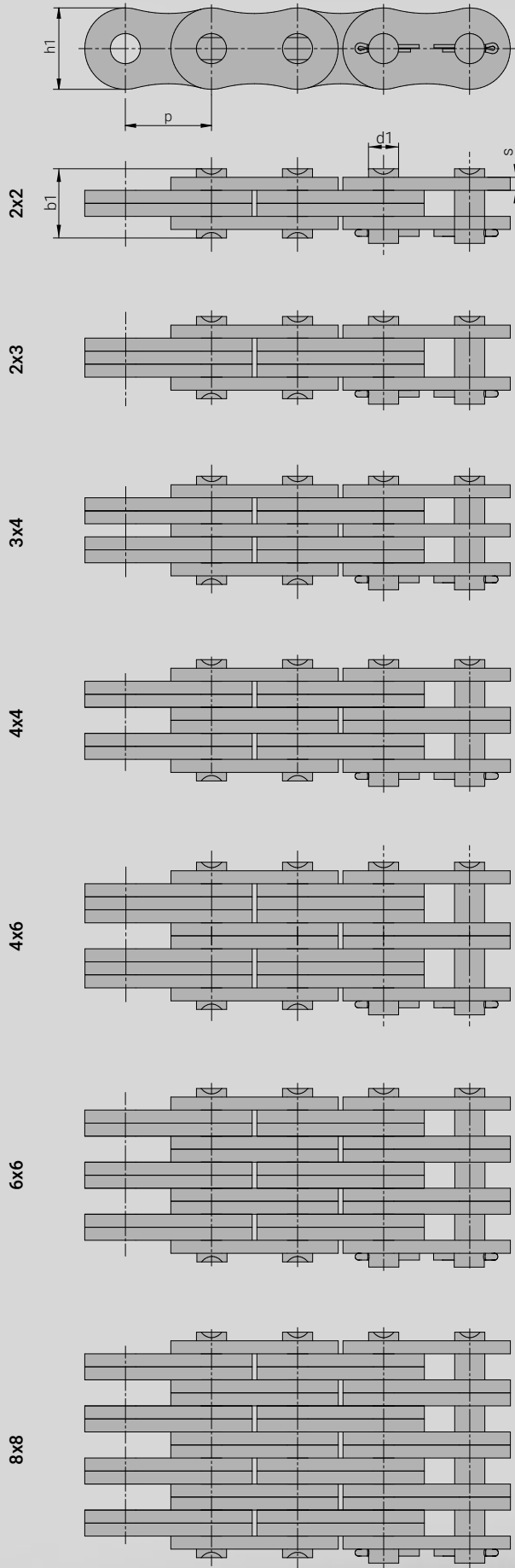
Das genaueste und am besten geeignete Messwerkzeug, um den Kettenverschleiß zu ermitteln, ist die von FB Technikern entwickelte Kettenverschleißmesslehre. Sie kann für Ketten von 3/8" bis 3" eingesetzt werden und zeigt den Verschleißzustand optisch an. In bewährter FB Qualität erhalten Sie auch Kettentrenner und Kettenbürsten.

## Erstschnierung

FB Flyerketten werden mit einer optimierten Erstschnierung ausgeliefert. Während des Schmierprozesses werden die Ketten gelenke bewegt, damit das Öl sicher zu den Schmierstellen (ins Kettengelenk) vordringt. Der Schmierstoff schützt gegen Korrosion und minimiert den Verschleiß.



# FB FLYERKETTEN VARIANTEN



Chargenkennzeichnung für Rückverfolgung



Flyerketten mit Kunststoffbauteilen



Flyerketten und Kettenanker



Umlenkrolle mit Messingbuchse



# FB FLYERKETTEN SCHWERE REIHE BL (LH)

| Artikelnummer | alternative Bezeichnung | Laschenkombination | Teilung |        | Laschen            |       | Bolzen               |                    | Bruchkraft |           | Gewicht (kg/m) |
|---------------|-------------------------|--------------------|---------|--------|--------------------|-------|----------------------|--------------------|------------|-----------|----------------|
|               |                         |                    | p       |        | h <sub>1</sub> max | s max | Ø d <sub>1</sub> max | b <sub>1</sub> max | DIN        | Ø FB      |                |
|               |                         |                    | (Zoll)  | (mm)   | (mm)               | (mm)  | (mm)                 | (mm)               | (N)        | (N)       |                |
| BL422         | LH0822                  | 2x2                | 1/2"    | 12,700 | 12,00              | 2,00  | 5,06                 | 10,60              | 22.200     | 29.400    | 0,69           |
| BL423         | LH0823                  | 2x3                | 1/2"    | 12,700 | 12,00              | 2,00  | 5,06                 | 12,60              | 22.200     | 29.400    | 0,77           |
| BL434         | LH0834                  | 3x4                | 1/2"    | 12,700 | 12,00              | 2,00  | 5,06                 | 16,80              | 33.400     | 44.100    | 1,07           |
| BL444         | LH0844                  | 4x4                | 1/2"    | 12,700 | 12,00              | 2,00  | 5,06                 | 18,90              | 44.500     | 58.900    | 1,19           |
| BL446         | LH0846                  | 4x6                | 1/2"    | 12,700 | 12,00              | 2,00  | 5,06                 | 23,10              | 44.500     | 58.900    | 1,48           |
| BL466         | LH0866                  | 6x6                | 1/2"    | 12,700 | 12,00              | 2,00  | 5,06                 | 27,20              | 66.700     | 88.300    | 1,80           |
| BL523         | LH1023                  | 2x3                | 5/8"    | 15,875 | 14,85              | 2,40  | 5,95                 | 15,20              | 33.400     | 44.100    | 1,13           |
| BL534         | LH1034                  | 3x4                | 5/8"    | 15,875 | 14,85              | 2,40  | 5,95                 | 20,10              | 48.900     | 66.700    | 1,56           |
| BL544         | LH1044                  | 4x4                | 5/8"    | 15,875 | 14,85              | 2,40  | 5,95                 | 22,65              | 66.700     | 88.300    | 1,78           |
| BL546         | LH1046                  | 4x6                | 5/8"    | 15,875 | 14,85              | 2,40  | 5,95                 | 27,50              | 66.700     | 88.300    | 2,22           |
| BL566         | LH1066                  | 6x6                | 5/8"    | 15,875 | 14,85              | 2,40  | 5,95                 | 32,50              | 100.100    | 132.400   | 2,74           |
| BL623         | LH1223                  | 2x3                | 3/4"    | 19,050 | 17,90              | 3,15  | 7,94                 | 19,35              | 48.900     | 68.700    | 1,82           |
| BL634         | LH1234                  | 3x4                | 3/4"    | 19,050 | 17,90              | 3,15  | 7,94                 | 25,95              | 75.600     | 103.000   | 2,52           |
| BL644         | LH1244                  | 4x4                | 3/4"    | 19,050 | 17,90              | 3,15  | 7,94                 | 29,50              | 97.900     | 137.300   | 2,87           |
| BL646         | LH1246                  | 4x6                | 3/4"    | 19,050 | 17,90              | 3,15  | 7,94                 | 36,00              | 97.900     | 137.300   | 3,57           |
| BL666         | LH1266                  | 6x6                | 3/4"    | 19,050 | 17,90              | 3,15  | 7,94                 | 42,35              | 146.800    | 206.000   | 4,27           |
| BL822         | LH1622                  | 2x2                | 1"      | 25,400 | 24,00              | 3,90  | 9,52                 | 21,11              | 84.500     | 117.700   | 2,30           |
| BL823         | LH1623                  | 2x3                | 1"      | 25,400 | 24,00              | 3,90  | 9,52                 | 25,25              | 84.500     | 117.700   | 3,15           |
| BL834         | LH1634                  | 3x4                | 1"      | 25,400 | 24,00              | 3,90  | 9,52                 | 33,53              | 129.000    | 176.600   | 4,37           |
| BL844         | LH1644                  | 4x4                | 1"      | 25,400 | 24,00              | 3,90  | 9,52                 | 37,67              | 169.000    | 235.400   | 4,98           |
| BL846         | LH1646                  | 4x6                | 1"      | 25,400 | 24,00              | 3,90  | 9,52                 | 45,95              | 169.000    | 235.400   | 6,20           |
| BL866         | LH1666                  | 6x6                | 1"      | 25,400 | 24,00              | 3,90  | 9,52                 | 54,23              | 253.600    | 353.200   | 7,50           |
| BL1023        | LH2023                  | 2x3                | 1 1/4"  | 31,750 | 30,10              | 4,70  | 11,10                | 29,70              | 115.600    | 157.000   | 3,85           |
| BL1034        | LH2034                  | 3x4                | 1 1/4"  | 31,750 | 30,10              | 4,70  | 11,10                | 39,50              | 182.400    | 235.400   | 5,84           |
| BL1044        | LH2044                  | 4x4                | 1 1/4"  | 31,750 | 30,10              | 4,70  | 11,10                | 44,40              | 231.300    | 313.900   | 7,20           |
| BL1046        | LH2046                  | 4x6                | 1 1/4"  | 31,750 | 30,10              | 4,70  | 11,10                | 54,20              | 231.300    | 313.900   | 8,24           |
| BL1066        | LH2066                  | 6x6                | 1 1/4"  | 31,750 | 30,10              | 4,70  | 11,10                | 64,00              | 347.000    | 470.900   | 10,63          |
| BL1222        | LH2422                  | 2x2                | 1 1/2"  | 38,100 | 35,00              | 4,70  | 12,70                | 29,05              | 151.200    | 201.100   | 4,83           |
| BL1223        | LH2423                  | 2x3                | 1 1/2"  | 38,100 | 35,00              | 4,70  | 12,70                | 34,85              | 151.200    | 201.100   | 6,54           |
| BL1234        | LH2434                  | 3x4                | 1 1/2"  | 38,100 | 35,00              | 5,60  | 12,70                | 46,50              | 244.600    | 301.700   | 9,10           |
| BL1244        | LH2444                  | 4x4                | 1 1/2"  | 38,100 | 35,00              | 5,60  | 12,70                | 52,30              | 302.500    | 402.200   | 10,39          |
| BL1246        | LH2446                  | 4x6                | 1 1/2"  | 38,100 | 35,00              | 5,60  | 12,70                | 63,95              | 302.500    | 402.200   | 12,01          |
| BL1266        | LH2466                  | 6x6                | 1 1/2"  | 38,100 | 35,00              | 5,60  | 12,70                | 75,60              | 453.700    | 603.300   | 14,58          |
| BL1422        | LH2822                  | 2x2                | 1 3/4"  | 44,450 | 42,00              | 6,40  | 14,28                | 32,90              | 191.300    | 225.600   | 7,20           |
| BL1423        | LH2823                  | 2x3                | 1 3/4"  | 44,450 | 42,00              | 6,40  | 14,28                | 39,40              | 191.300    | 225.600   | 9,05           |
| BL1434        | LH2834                  | 3x4                | 1 3/4"  | 44,450 | 42,00              | 6,40  | 14,28                | 52,60              | 315.800    | 372.800   | 12,60          |
| BL1444        | LH2844                  | 4x4                | 1 3/4"  | 44,450 | 42,00              | 6,40  | 14,28                | 59,30              | 382.600    | 451.300   | 14,41          |
| BL1446        | LH2846                  | 4x6                | 1 3/4"  | 44,450 | 42,00              | 6,40  | 14,28                | 72,40              | 382.600    | 451.300   | 17,98          |
| BL1466        | LH2866                  | 6x6                | 1 3/4"  | 44,450 | 42,00              | 6,40  | 14,28                | 85,70              | 578.300    | 676.900   | 21,52          |
| BL1488        | LH2888                  | 8x8                | 1 3/4"  | 44,450 | 42,00              | 6,40  | 14,28                | 112,00             | 765.100    | 902.500   | 28,59          |
| BL1622        | LH3222                  | 2x2                | 2"      | 50,800 | 48,00              | 7,20  | 17,45                | 36,70              | 289.100    | 343.400   | 9,72           |
| BL1623        | LH3223                  | 2x3                | 2"      | 50,800 | 48,00              | 7,20  | 17,45                | 44,10              | 289.100    | 343.400   | 12,11          |
| BL1634        | LH3234                  | 3x4                | 2"      | 50,800 | 48,00              | 7,20  | 17,45                | 59,70              | 440.400    | 539.600   | 16,86          |
| BL1644        | LH3244                  | 4x4                | 2"      | 50,800 | 48,00              | 7,20  | 17,45                | 67,40              | 578.300    | 686.700   | 19,22          |
| BL1646        | LH3246                  | 4x6                | 2"      | 50,800 | 48,00              | 7,20  | 17,45                | 82,55              | 578.300    | 686.700   | 23,92          |
| BL1666        | LH3266                  | 6x6                | 2"      | 50,800 | 48,00              | 7,20  | 17,45                | 98,05              | 867.400    | 1.030.100 | 28,71          |
| BL1688        | LH3288                  | 8x8                | 2"      | 50,800 | 48,00              | 7,20  | 17,45                | 128,40             | 1.156.500  | 1.373.400 | 38,19          |



# FB FLYERKETTEN LEICHTE REIHE LL (EL)



| Artikel-<br>nummer | alternative<br>Bezeichnung | Laschen-<br>kombination | Teilung |        | Laschen            |       | Bolzen               |                    | Bruchkraft |           | Gewicht<br><br>(kg/m) |
|--------------------|----------------------------|-------------------------|---------|--------|--------------------|-------|----------------------|--------------------|------------|-----------|-----------------------|
|                    |                            |                         | p       |        | h <sub>1</sub> max | s max | Ø d <sub>1</sub> max | b <sub>1</sub> max | DIN        | Ø FB      |                       |
|                    |                            |                         | (Zoll)  | (mm)   | (mm)               | (mm)  | (mm)                 | (mm)               | (N)        | (N)       |                       |
| LL0822             | EL422                      | 2x2                     | 1/2"    | 12,700 | 10,20              | 1,50  | 4,44                 | 8,25               | 18.000     | 17.800    | 0,36                  |
| LL0844             | EL444                      | 4x4                     | 1/2"    | 12,700 | 10,20              | 1,50  | 4,44                 | 14,50              | 36.000     | 36.400    | 0,69                  |
| LL0866             | EL466                      | 6x6                     | 1/2"    | 12,700 | 10,20              | 1,50  | 4,44                 | 20,75              | 54.000     | 54.600    | 1,05                  |
| LL1022             | EL522                      | 2x2                     | 5/8"    | 15,875 | 13,00              | 1,65  | 5,06                 | 9,00               | 22.000     | 25.500    | 0,50                  |
| LL1044             | EL544                      | 4x4                     | 5/8"    | 15,875 | 13,00              | 1,65  | 5,06                 | 15,90              | 44.000     | 51.000    | 1,00                  |
| LL1066             | EL566                      | 6x6                     | 5/8"    | 15,875 | 13,00              | 1,65  | 5,06                 | 22,77              | 66.000     | 78.500    | 1,48                  |
| LL1088             | EL588                      | 8x8                     | 5/8"    | 15,875 | 13,00              | 1,65  | 5,06                 | 29,60              | 89.000     | 104.000   | 1,95                  |
| LL1222             | EL622                      | 2x2                     | 3/4"    | 19,050 | 16,00              | 1,80  | 5,72                 | 10,10              | 29.000     | 39.200    | 0,74                  |
| LL1244             | EL644                      | 4x4                     | 3/4"    | 19,050 | 16,00              | 1,80  | 5,72                 | 17,70              | 58.000     | 65.000    | 1,45                  |
| LL1266             | EL666                      | 6x6                     | 3/4"    | 19,050 | 16,00              | 1,80  | 5,72                 | 25,30              | 87.000     | 97.000    | 2,16                  |
| LL1622             | EL822                      | 2x2                     | 1"      | 25,400 | 20,80              | 3,20  | 8,27                 | 16,65              | 60.000     | 78.500    | 1,57                  |
| LL1644             | EL844                      | 4x4                     | 1"      | 25,400 | 20,80              | 3,20  | 8,27                 | 30,05              | 120.000    | 157.000   | 3,09                  |
| LL1666             | EL866                      | 6x6                     | 1"      | 25,400 | 20,80              | 3,20  | 8,27                 | 43,10              | 180.000    | 235.400   | 4,60                  |
| LL2022             | EL1022                     | 2x2                     | 1 1/4"  | 31,750 | 26,00              | 3,50  | 10,18                | 19,20              | 95.000     | 117.700   | 2,01                  |
| LL2044             | EL1044                     | 4x4                     | 1 1/4"  | 31,750 | 26,00              | 3,50  | 10,18                | 34,00              | 190.000    | 235.400   | 3,93                  |
| LL2066             | EL1066                     | 6x6                     | 1 1/4"  | 31,750 | 26,00              | 3,50  | 10,18                | 48,80              | 285.000    | 315.000   | 5,86                  |
| LL2088             | EL1088                     | 8x8                     | 1 1/4"  | 31,750 | 26,00              | 3,50  | 10,18                | 63,60              | 380.000    | 471.000   | 8,20                  |
| LL2422             | EL1222                     | 2x2                     | 1 1/2"  | 38,100 | 33,00              | 5,20  | 14,62                | 26,15              | 170.000    | 176.600   | 4,18                  |
| LL2444             | EL1244                     | 4x4                     | 1 1/2"  | 38,100 | 33,00              | 5,20  | 14,62                | 47,95              | 340.000    | 353.200   | 8,48                  |
| LL2466             | EL1266                     | 6x6                     | 1 1/2"  | 38,100 | 33,00              | 5,20  | 14,62                | 69,75              | 510.000    | 529.700   | 12,20                 |
| LL2488             | EL1288                     | 8x8                     | 1 1/2"  | 38,100 | 33,00              | 5,20  | 14,62                | 91,55              | 680.000    | 706.300   | 16,00                 |
| LL2822             | EL1422                     | 2x2                     | 1 3/4"  | 44,450 | 37,00              | 6,40  | 15,89                | 31,35              | 200.000    | 224.600   | 5,20                  |
| LL2844             | EL1444                     | 4x4                     | 1 3/4"  | 44,450 | 37,00              | 6,40  | 15,89                | 57,95              | 400.000    | 448.300   | 10,10                 |
| LL2866             | EL1466                     | 6x6                     | 1 3/4"  | 44,450 | 37,00              | 6,40  | 15,89                | 84,55              | 600.000    | 673.000   | 14,90                 |
| LL2888             | EL1488                     | 8x8                     | 1 3/4"  | 44,450 | 37,00              | 6,40  | 15,89                | 111,15             | 800.000    | 896.600   | 19,80                 |
| LL3222             | EL1622                     | 2x2                     | 2"      | 50,800 | 42,20              | 6,40  | 17,81                | 32,50              | 260.000    | 291.200   | 7,20                  |
| LL3244             | EL1644                     | 4x4                     | 2"      | 50,800 | 42,20              | 6,40  | 17,81                | 58,50              | 520.000    | 582.400   | 12,86                 |
| LL3266             | EL1666                     | 6x6                     | 2"      | 50,800 | 42,20              | 6,40  | 17,81                | 84,50              | 780.000    | 873.600   | 18,43                 |
| LL3288             | EL1688                     | 8x8                     | 2"      | 50,800 | 42,20              | 6,40  | 17,81                | 110,70             | 1.050.000  | 1.176.000 | 25,37                 |
| LL3244FB(T6)       | EL1644FB-6                 | 4x4                     | 2"      | 50,800 | 42,00              | 6,00  | 17,81                | 57,00              | 520.000    | 540.400   | 12,50                 |
| LL3266FB(T6)       | EL1666FB-6                 | 6x6                     | 2"      | 50,800 | 42,00              | 6,00  | 17,81                | 110,00             | 1.050.000  | 1.080.800 | 25,00                 |



# FB FLYERKETTEN AL, ANSI B29.8



| Artikel-<br>nummer | Laschen-<br>kombination | Teilung |        | Laschen            |       | Bolzen               |                    | Bruchkraft |           | Gewicht<br><br>(kg/m) |
|--------------------|-------------------------|---------|--------|--------------------|-------|----------------------|--------------------|------------|-----------|-----------------------|
|                    |                         | p       |        | h <sub>1</sub> max | s max | Ø d <sub>1</sub> max | b <sub>1</sub> max | DIN        | Ø FB      |                       |
|                    |                         | (Zoll)  | (mm)   | (mm)               | (mm)  | (mm)                 | (mm)               | (N)        | (N)       |                       |
| AL422              | 2x2                     | 1/2"    | 12,700 | 10,20              | 1,50  | 3,96                 | 8,05               | 15.000     | 17.700    | 0,36                  |
| AL444              | 4x4                     | 1/2"    | 12,700 | 10,20              | 1,50  | 3,96                 | 14,35              | 30.000     | 35.300    | 0,71                  |
| AL466              | 6x6                     | 1/2"    | 12,700 | 10,20              | 1,50  | 3,96                 | 20,70              | 45.000     | 53.000    | 1,22                  |
| AL522              | 2x2                     | 5/8"    | 15,875 | 13,00              | 2,00  | 5,06                 | 10,60              | 25.000     | 30.400    | 0,63                  |
| AL523              | 2x3                     | 5/8"    | 15,875 | 13,00              | 2,00  | 5,06                 | 12,70              | 25.000     | 30.400    | 0,78                  |
| AL544              | 4x4                     | 5/8"    | 15,875 | 13,00              | 2,00  | 5,06                 | 19,00              | 50.000     | 60.800    | 1,23                  |
| AL566              | 6x6                     | 5/8"    | 15,875 | 13,00              | 2,00  | 5,06                 | 27,40              | 75.000     | 91.200    | 2,10                  |
| AL588              | 8x8                     | 5/8"    | 15,875 | 13,00              | 2,00  | 5,06                 | 35,85              | 100.000    | 121.600   | 2,46                  |
| AL622              | 2x2                     | 3/4"    | 19,050 | 15,50              | 2,35  | 5,95                 | 12,40              | 34.000     | 44.100    | 0,90                  |
| AL623              | 2x3                     | 3/4"    | 19,050 | 15,50              | 2,35  | 5,95                 | 14,85              | 34.000     | 44.100    | 1,12                  |
| AL644              | 4x4                     | 3/4"    | 19,050 | 15,50              | 2,35  | 5,95                 | 22,30              | 68.000     | 88.300    | 1,78                  |
| AL646              | 4x6                     | 3/4"    | 19,050 | 15,50              | 2,35  | 5,95                 | 27,30              | 68.000     | 88.300    | 2,25                  |
| AL666              | 6x6                     | 3/4"    | 19,050 | 15,50              | 2,35  | 5,95                 | 33,25              | 102.000    | 132.400   | 3,03                  |
| AL688              | 8x8                     | 3/4"    | 19,050 | 15,50              | 2,35  | 5,95                 | 42,20              | 136.000    | 176.600   | 3,60                  |
| AL822              | 2x2                     | 1"      | 25,400 | 20,40              | 3,10  | 7,94                 | 15,65              | 59.000     | 76.500    | 1,48                  |
| AL844              | 4x4                     | 1"      | 25,400 | 20,40              | 3,10  | 7,94                 | 28,45              | 118.000    | 153.000   | 2,92                  |
| AL866              | 6x6                     | 1"      | 25,400 | 20,40              | 3,10  | 7,94                 | 41,25              | 177.000    | 229.600   | 4,97                  |
| AL888              | 8x8                     | 1"      | 25,400 | 20,40              | 3,10  | 7,94                 | 54,05              | 236.000    | 306.000   | 5,78                  |
| AL1022             | 2x2                     | 1 1/4"  | 31,750 | 24,80              | 3,90  | 9,52                 | 21,11              | 86.000     | 117.700   | 2,35                  |
| AL1044             | 4x4                     | 1 1/4"  | 31,750 | 24,80              | 3,90  | 9,52                 | 37,67              | 172.000    | 235.400   | 4,61                  |
| AL1066             | 6x6                     | 1 1/4"  | 31,750 | 24,80              | 3,90  | 9,52                 | 54,23              | 258.000    | 353.200   | 7,88                  |
| AL1088             | 8x8                     | 1 1/4"  | 31,750 | 24,80              | 3,90  | 9,52                 | 70,79              | 344.000    | 470.900   | 9,23                  |
| AL1222             | 2x2                     | 1 1/2"  | 38,100 | 30,00              | 4,70  | 11,10                | 24,60              | 122.500    | 157.000   | 3,40                  |
| AL1244             | 4x4                     | 1 1/2"  | 38,100 | 30,00              | 4,70  | 11,10                | 44,20              | 245.000    | 314.000   | 6,65                  |
| AL1266             | 6x6                     | 1 1/2"  | 38,100 | 30,00              | 4,70  | 11,10                | 63,80              | 367.500    | 471.000   | 10,14                 |
| AL1444             | 4x4                     | 1 3/4"  | 44,450 | 36,20              | 5,60  | 12,70                | 52,30              | 309.000    | 402.200   | 10,34                 |
| AL1466             | 6x6                     | 1 3/4"  | 44,450 | 36,20              | 5,60  | 12,70                | 75,60              | 463.500    | 608.200   | 15,16                 |
| AL1644             | 4x4                     | 2"      | 50,800 | 41,40              | 6,40  | 14,28                | 59,55              | 390.000    | 539.600   | 12,98                 |
| AL1666             | 6x6                     | 2"      | 50,800 | 41,40              | 6,40  | 14,28                | 86,15              | 585.000    | 804.400   | 19,41                 |
| AL1688             | 8x8                     | 2"      | 50,800 | 41,40              | 6,40  | 14,28                | 112,75             | 780.000    | 1.079.100 | 25,84                 |





# FB NIEDERHALTERKETTEN

Optimierte FB Niederhalterketten für Holzgreifer der Marken Kalmar, Sisu, Liebherr und weitere Hersteller.



FB Niederhalterketten zur sicheren Fixierung der Stämme

Logstacker sind üblicherweise mit Greiferketten ausgerüstet, die beidseitig durch Nietbolzen mit Unterlegscheiben gesichert werden. Durch das Schwingen während des Transports und seitliche Belastungen beim Ausrichten der Stämme lösen sich die Nietbolzen.

**FB Niederhalterketten eliminieren dieses Problem. Sie sind stabil, langlebig und günstiger.**

## VORTEILE



### Stabile und belastbare Bolzensicherung

Die leistungsfähige Bolzensicherung verhindert, dass sich die Kettenbolzen lösen und die Kette sich öffnet



### Höhere Betriebssicherheit

Gut anliegende Ketten und bewegliche Kettengelenke sorgen für gleichmäßige Lastverteilung. Baumstämme sind somit optimal gesichert



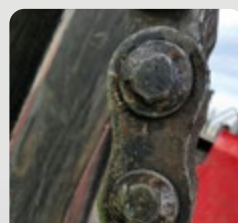
### Längere Lebensdauer

Nahezu kein Aufbördeln mehr durch vergütete Laschen mit hoher Zugfestigkeit und wesentlich geringerer Laschenverschleiß

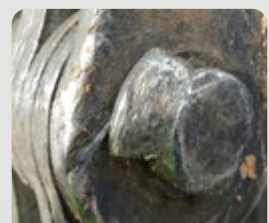


### Keine Umbauten nötig

FB Niederhalterketten erfordern keinen Umbau an der Greiferzange, da die Funktionsmaße identisch mit den OEM-Ketten sind

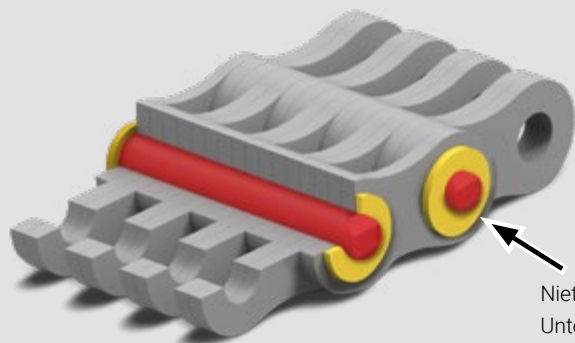


Provisorisches Anschweißen der Nietbolzen



Schweißnaht bricht im Praxiseinsatz

## STANDARDLÖSUNG FLYERKETTEN



Nietbolzen mit  
Unterlegscheiben

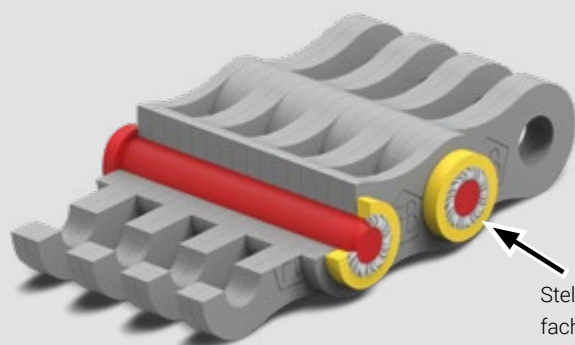


Massive Beschädigungen an den Bolzen und Unterlegscheiben bereits nach **3 Monaten**

Flyerketten für Holzgreifer werden üblicherweise beidseitig durch Nietbolzen mit Unterlegscheiben gesichert. Diese Konstruktion hat den Nachteil, dass sich die Nietbolzen durch die seitlichen Belastungen leicht lösen. Es bilden sich zudem Langlöcher in den Unterlegscheiben. Die Bolzen werden dann von den Instandhaltern meist mit den Unterlegscheiben verschweißt. Das ist aber nur eine kurzlebige Lösung und kostet unnötig Zeit und Geld. Zudem besteht die Gefahr, dass sich die Baumstämme aus der Fixierung lösen und herunterfallen. Es besteht ein sehr hohes Sicherheitsrisiko für Mensch und Maschine.

**Viel teurer als die Nachbearbeitung sind jedoch die Stillstandzeiten dieser teuren Maschinen.**

## PRAXISERPROBTE LÖSUNG VON FB FB NIEDERHALTERKETTEN



Stellingring wird  
fachmännisch  
mit dem Bolzen  
verschweißt



FB Niederhalterkette nach **12 Monaten** Einsatzdauer

**Unsere innovativen FB Niederhalterketten wurden gemeinsam mit unseren Kunden entwickelt und im Praxiseinsatz verbessert. Das Resultat ist die optimale Konstruktion der FB Niederhalterketten.**

Um den hohen schwellenden Lasten und den seitlichen Kräften entgegenzuwirken, haben wir einen Kettenbolzen mit einem widerstandsfähigen Kopf gewählt. Die gegenüberliegende Seite sichern wir durch einen starken Stellingring, der von uns fachmännisch mit den Bolzen verschweißt wird. Das Spiel zwischen den Kettenlaschen und den Kettenbolzen wurde ebenfalls optimiert, damit die Niederhalterkette bei Leerfahrten seitlich nicht zu stark schwingt. Auch bei Transportfahrten ist es sehr wichtig, dass die Ketten seitlich stabil und nicht knicksteif sind, damit das Rundholz vor dem Herabfallen gesichert ist.



# TEILKREISDURCHMESSER ZOLLTEILUNG

Teilkreisdurchmesser Td (mm) = n\*p

| Zähnezahl | Z      | n     | Teilung p (mm) |           |           |           |           |            |            |            |            |            |            |
|-----------|--------|-------|----------------|-----------|-----------|-----------|-----------|------------|------------|------------|------------|------------|------------|
|           |        |       | 06B 06C        | 08B ASA40 | 10B ASA50 | 12B ASA60 | 16B ASA80 | 20B ASA100 | 24B ASA120 | 28B ASA140 | 32B ASA160 | 40B ASA200 | 48B ASA240 |
| 6         | 2,0000 | 19,05 | 25,40          | 31,75     | 38,10     | 50,80     | 63,50     | 76,20      | 88,90      | 101,60     | 127,00     | 152,40     | 177,80     |
| 7         | 2,3048 | 21,95 | 29,27          | 36,59     | 43,91     | 58,54     | 73,18     | 87,81      | 102,45     | 117,08     | 146,35     | 175,62     | 204,89     |
| 8         | 2,6131 | 24,89 | 33,19          | 41,48     | 49,78     | 66,37     | 82,97     | 99,56      | 116,15     | 132,75     | 165,93     | 199,12     | 232,31     |
| 9         | 2,9238 | 27,85 | 37,13          | 46,42     | 55,70     | 74,26     | 92,83     | 111,40     | 129,96     | 148,53     | 185,66     | 222,79     | 259,93     |
| 10        | 3,2361 | 30,82 | 41,10          | 51,37     | 61,65     | 82,20     | 102,75    | 123,29     | 143,84     | 164,39     | 205,49     | 246,59     | 287,69     |
| 11        | 3,5495 | 33,81 | 45,08          | 56,35     | 67,62     | 90,16     | 112,70    | 135,23     | 157,77     | 180,31     | 225,39     | 270,47     | 315,55     |
| 12        | 3,8637 | 36,80 | 49,07          | 61,34     | 73,60     | 98,14     | 122,67    | 147,21     | 171,74     | 196,28     | 245,35     | 294,41     | 343,48     |
| 13        | 4,1786 | 39,80 | 53,07          | 66,33     | 79,60     | 106,14    | 132,67    | 159,20     | 185,74     | 212,27     | 265,34     | 318,41     | 371,48     |
| 14        | 4,4940 | 42,80 | 57,07          | 71,40     | 85,61     | 114,15    | 142,68    | 171,22     | 199,76     | 228,29     | 285,37     | 342,44     | 399,51     |
| 15        | 4,8097 | 45,81 | 61,08          | 76,35     | 91,63     | 122,17    | 152,71    | 183,25     | 213,79     | 244,33     | 305,42     | 366,50     | 427,59     |
| 16        | 5,1258 | 48,82 | 65,10          | 81,37     | 97,65     | 130,20    | 162,75    | 195,29     | 227,84     | 260,39     | 325,49     | 390,59     | 455,69     |
| 17        | 5,4422 | 51,84 | 69,12          | 86,39     | 103,67    | 138,23    | 172,79    | 207,35     | 241,91     | 276,46     | 345,58     | 414,69     | 483,81     |
| 18        | 5,7588 | 54,85 | 73,14          | 91,42     | 109,70    | 146,27    | 182,84    | 219,41     | 255,98     | 292,55     | 365,68     | 438,82     | 511,95     |
| 19        | 6,0755 | 57,87 | 77,16          | 96,45     | 115,74    | 154,32    | 192,90    | 231,48     | 270,06     | 308,64     | 385,80     | 462,96     | 540,11     |
| 20        | 6,3925 | 60,89 | 81,18          | 101,48    | 121,78    | 162,37    | 202,96    | 243,55     | 284,14     | 324,74     | 405,92     | 487,10     | 568,29     |
| 21        | 6,7095 | 63,91 | 85,21          | 106,51    | 127,82    | 170,42    | 213,03    | 255,63     | 298,24     | 340,84     | 426,05     | 511,26     | 596,48     |
| 22        | 7,0267 | 66,93 | 89,24          | 111,55    | 133,86    | 178,48    | 223,10    | 267,72     | 312,34     | 356,96     | 446,19     | 535,43     | 624,67     |
| 23        | 7,3439 | 69,95 | 93,27          | 116,59    | 139,90    | 186,54    | 233,17    | 279,80     | 326,44     | 373,07     | 466,34     | 559,61     | 652,88     |
| 24        | 7,6613 | 72,97 | 97,30          | 121,62    | 145,95    | 194,60    | 243,25    | 291,90     | 340,54     | 389,19     | 486,49     | 583,79     | 681,09     |
| 25        | 7,9787 | 76,00 | 101,33         | 126,66    | 151,99    | 202,66    | 253,32    | 303,99     | 354,65     | 405,32     | 506,65     | 607,98     | 709,31     |
| 26        | 8,2962 | 79,02 | 105,36         | 131,70    | 158,04    | 210,72    | 263,41    | 316,09     | 368,77     | 421,45     | 526,81     | 632,17     | 737,53     |
| 27        | 8,6138 | 82,05 | 109,40         | 136,74    | 164,09    | 218,79    | 273,49    | 328,19     | 382,88     | 437,58     | 546,98     | 656,37     | 765,77     |
| 28        | 8,9314 | 85,07 | 113,43         | 141,79    | 170,14    | 226,86    | 283,57    | 340,29     | 397,00     | 453,72     | 567,14     | 680,57     | 794,00     |
| 29        | 9,2491 | 88,10 | 117,46         | 146,83    | 176,19    | 234,93    | 293,66    | 352,39     | 411,12     | 469,85     | 587,32     | 704,78     | 822,24     |
| 30        | 9,5668 | 91,12 | 121,50         | 151,87    | 182,25    | 243,00    | 303,75    | 364,49     | 425,24     | 485,99     | 607,49     | 728,99     | 850,49     |

|    |         |    |         |    |         |    |         |     |         |     |         |
|----|---------|----|---------|----|---------|----|---------|-----|---------|-----|---------|
| 31 | 9,8845  | 45 | 14,3356 | 59 | 18,7892 | 73 | 23,2438 | 87  | 27,6990 | 101 | 32,1545 |
| 32 | 10,2023 | 46 | 14,6536 | 60 | 19,1073 | 74 | 23,5620 | 88  | 28,0172 | 102 | 32,4727 |
| 33 | 10,5201 | 47 | 14,9717 | 61 | 19,4255 | 75 | 23,8802 | 89  | 28,3355 | 103 | 32,7910 |
| 34 | 10,8380 | 48 | 15,2898 | 62 | 19,7437 | 76 | 24,1984 | 90  | 28,6537 | 104 | 33,1093 |
| 35 | 11,1558 | 49 | 15,6079 | 63 | 20,0618 | 77 | 24,5167 | 91  | 28,9720 | 105 | 33,4275 |
| 36 | 11,4737 | 50 | 15,9260 | 64 | 20,3800 | 78 | 24,8349 | 92  | 29,2902 | 106 | 33,7458 |
| 37 | 11,7916 | 51 | 16,2441 | 65 | 20,6982 | 79 | 25,1531 | 93  | 29,6085 | 107 | 34,0641 |
| 38 | 12,1096 | 52 | 16,5622 | 66 | 21,0164 | 80 | 25,4713 | 94  | 29,9267 | 108 | 34,3823 |
| 39 | 12,4275 | 53 | 16,8803 | 67 | 21,3346 | 81 | 25,7896 | 95  | 30,2450 | 109 | 34,7006 |
| 40 | 12,7455 | 54 | 17,1984 | 68 | 21,6528 | 82 | 26,1078 | 96  | 30,5632 | 110 | 35,0188 |
| 41 | 13,0635 | 55 | 17,5166 | 69 | 21,9710 | 83 | 26,4260 | 97  | 30,8815 |     |         |
| 42 | 13,3815 | 56 | 17,8347 | 70 | 22,2892 | 84 | 26,7443 | 98  | 31,1997 |     |         |
| 43 | 13,6995 | 57 | 18,1529 | 71 | 22,6074 | 85 | 27,0625 | 99  | 31,5180 |     |         |
| 44 | 14,0175 | 58 | 18,4710 | 72 | 22,9256 | 86 | 27,3807 | 100 | 31,8362 |     |         |

Teilkreisdurchmesser Td (mm) = n\*p

| Zähnezahl | Z      | n     | Teilung p (mm) |
|-----------|--------|-------|----------------|
|           |        |       | 06B 06C        |
| 6         | 2,0000 | 19,05 | 9,525          |

$\varnothing = n \times p$

Den Teilkreisdurchmesser berechnen.

Hierfür wird der Wert n mit dem gewünschten Wert p multipliziert.  
 Beispiel:  $\varnothing = n \times p$   
 $19,05 = 2,0000 \times 9,525$





# PROFESSIONELLE FB KETTENVERSCHLEISS MESSLEHRE

## Wie erkenne ich, ob ich meine Rollen- oder Flyerketten wechseln muss?



Flyerketten und Rollenketten müssen ersetzt werden, wenn sich die Ketten um 2-3% gelängt haben. Sie können dann nicht mehr betriebs-sicher eingesetzt werden, da die Dauerfestigkeit und Mindestbruchkraft ab diesem Verschleißwert sehr stark reduziert ist. Ab 3% Längerverschleiß müssen Flyer- und

Rollenketten unbedingt und rasch ersetzt werden, da sie weniger Betriebssicherheit und keine Sicherheit mehr gegen Schockbelastungen oder Überladung aufweisen.

Die patentierte FB Kettenverschleißmesslehre ist das genaueste und am besten geeignete Instrument, um den Kettenverschleiß an Ihren Flyer- und Rollenketten mit Zollteilung zu überprüfen. Sie kann im Bereich von 3/8" bis 3" eingesetzt werden und misst den Gelenkverschleiß in 0,25%-Schritten von 0-4%. Ab 2% zeigt sie ein rotes Warnfenster an. So können Sie schon vor der nächsten Wartung erkennen, ob eine Kette zum Sicherheitsrisiko werden kann. Das ist auch der größte Unterschied zu Kettenverschleißmesslehren anderer Hersteller, da diese nur angeben, ob eine Kette verschlissen ist oder nicht. Schaffen Sie mit der FB Kettenverschleißmesslehre eine sichere Arbeitsumgebung.

## VORTEILE



### Schnell und einfach

Die FB Kettenverschleißmesslehre ist ganz einfach anzuwenden. Kettenteilung (z.B. 1 3/4") einstellen, Längung ablesen, fertig, kein aufwendiges Rechnen notwendig



### Sicher und genau

Die FB Kettenverschleißmesslehre ist das genaueste Instrument zur Messung der Kettenlänge. Damit stellen Sie sicher, dass Flyer- und Rollenketten einwandfrei funktionieren



### Einfach zu reinigen

Die FB Kettenverschleißmesslehre lässt sich mit Wasser und etwas Spülmittel ganz leicht säubern



### Robust und langlebig

Die FB Kettenverschleißmesslehre gibt es in zwei Ausführungen. Aus rostfreiem Edelstahl und aus hochwertigem PVC



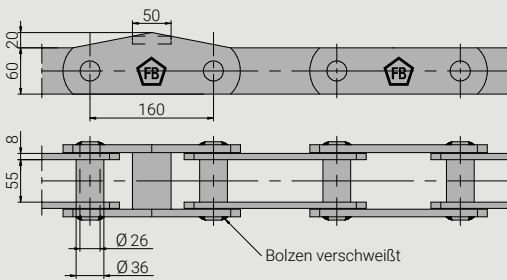
### Mehrsprachig verfügbar

Die Edelstahlversion bieten wir in deutsch und englisch an. Die PVC-Version ist zusätzlich in französisch und italienisch erhältlich

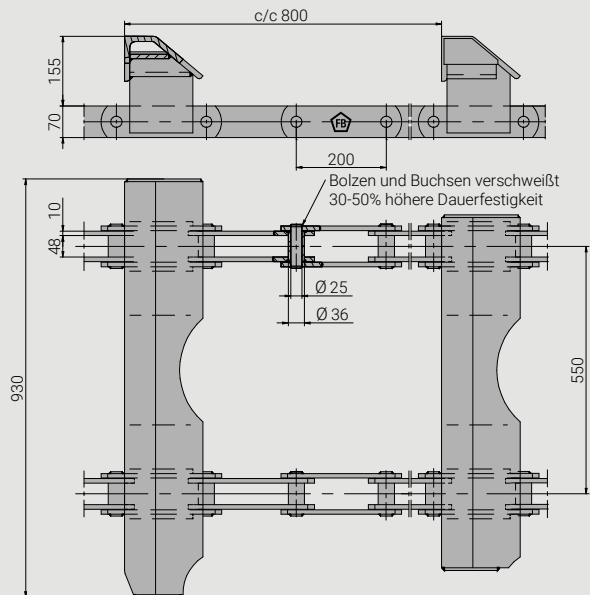




# PAPIER- UND ZELLSTOFFINDUSTRIE

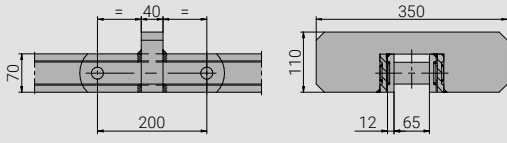


Annahmekettenförderer

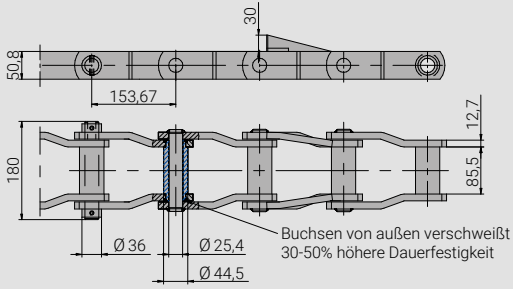


Sägeförderer (Sägetisch)

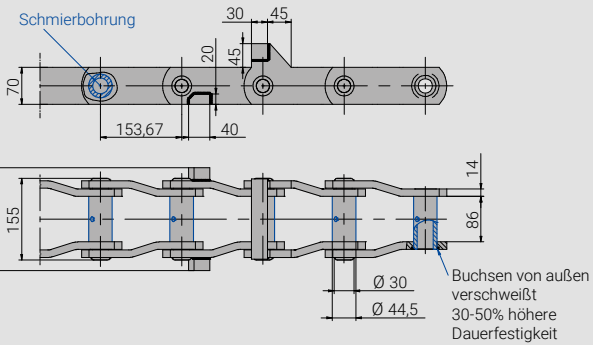




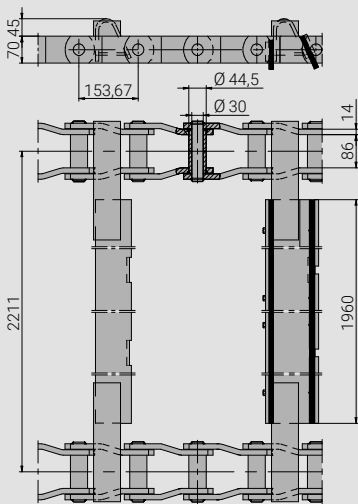
Entrindungstrommel



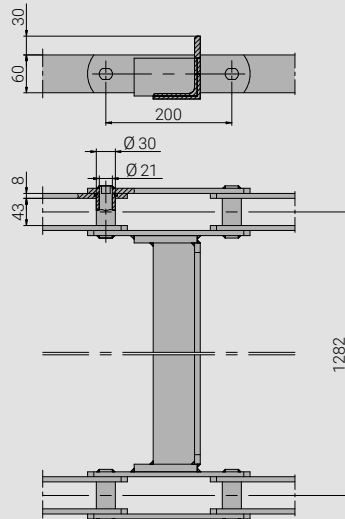
Entrindungstrommel



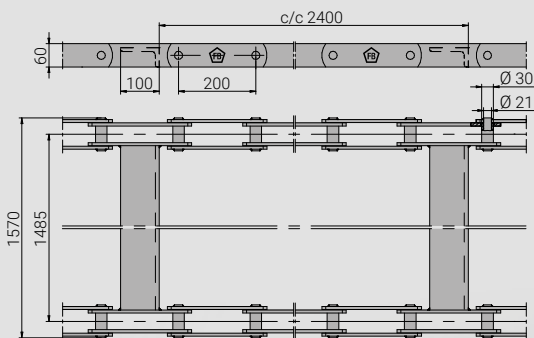
Entrindungstrommel



Zerteiler (Vereinzelner)

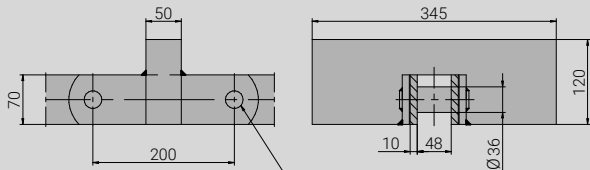


Entwässerungsförderer

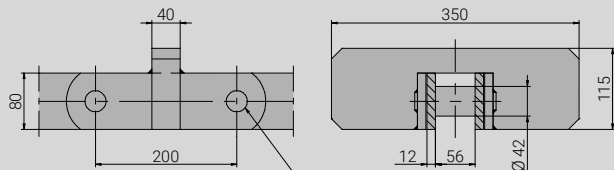


Abfallsammelkratzer





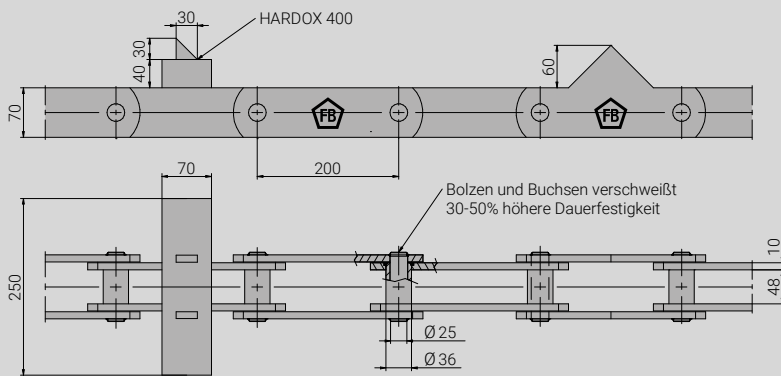
Bolzen und Buchsen verschweißt  
30-50% höhere Dauerfestigkeit



Bolzen und Buchsen verschweißt  
30-50% höhere Dauerfestigkeit



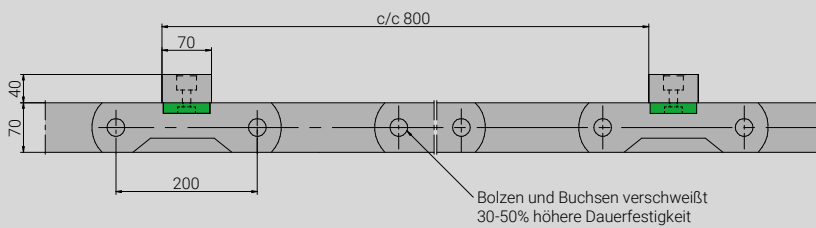
Pileförderer



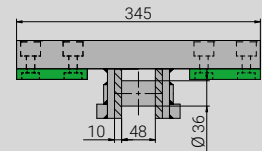
Bolzen und Buchsen verschweißt  
30-50% höhere Dauerfestigkeit



Pileförderer



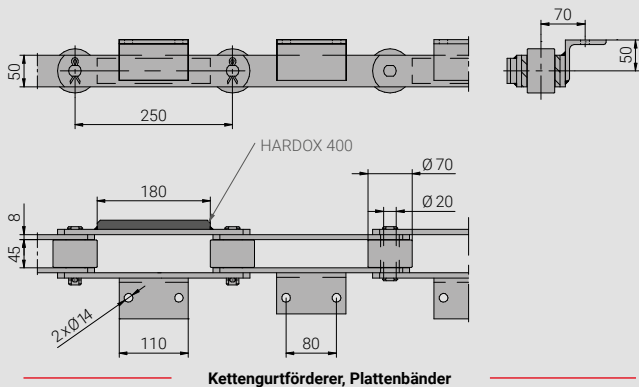
Bolzen und Buchsen verschweißt  
30-50% höhere Dauerfestigkeit



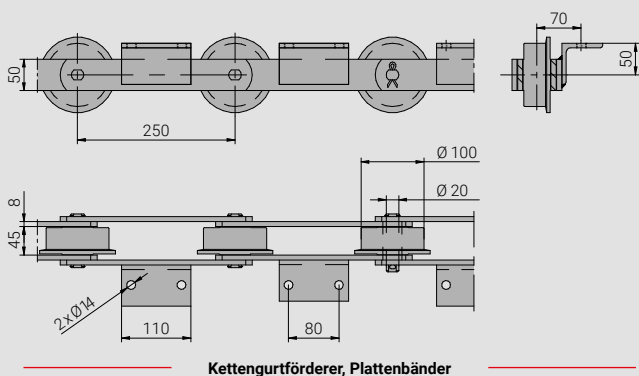
Pileförderer



# ALTPAPIER- UND ZELLSTOFFAUFGABE, PULPERBESCHICKUNG



Kettengurförderer, Plattenbänder



Kettengurförderer, Plattenbänder

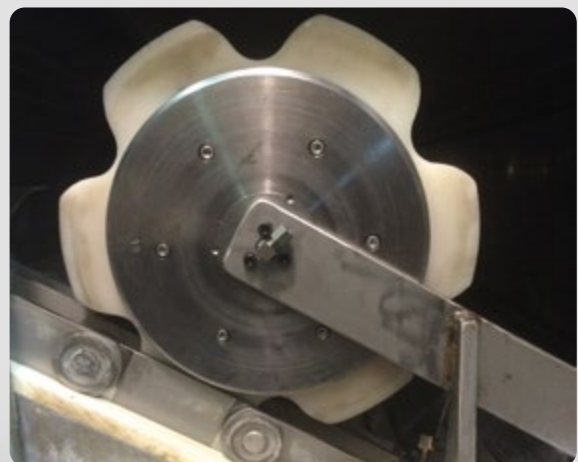


## Höhere Lebensdauer und geringe Betriebskosten - die optimale Schmierung zur richtigen Zeit!

RotaLube® ist das einzige industrielle Kettenschmiersystem, bei dem die ideale Schmiermittelmenge garantiert an der korrekten Schmierstelle aufgetragen wird.

Die automatische Schmierung wird dabei nicht durch Geschwindigkeitsschwankungen oder die Kettenteilung beeinträchtigt und funktioniert perfekt für Rollenketten und Förderketten jeglicher Größe und Bauart.

Darüber hinaus senkt die automatisierte Schmierung den Bedarf an Servicetechnikern und eliminiert verschwenderisches Überölen. All diese Vorteile sparen nicht nur Zeit und Geld, sondern schonen auch die Umwelt.

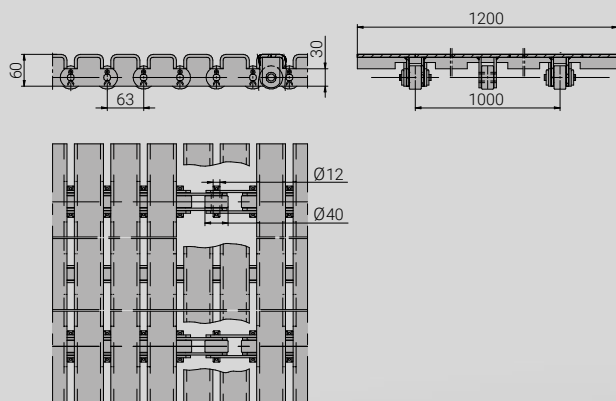
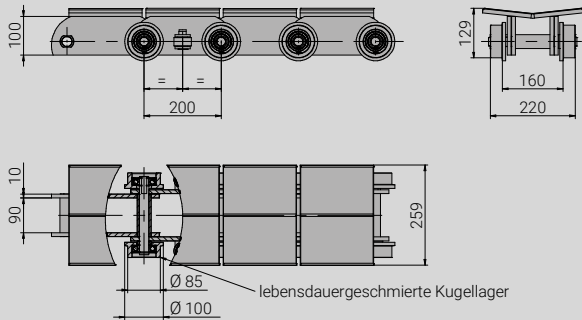
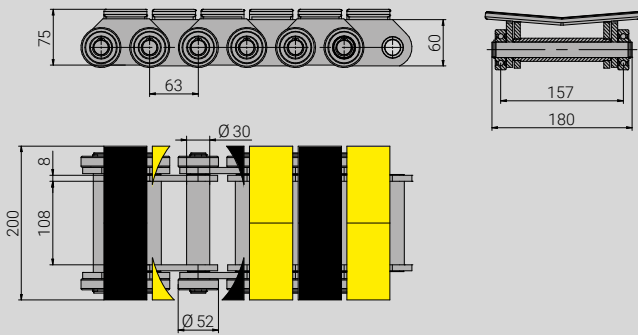
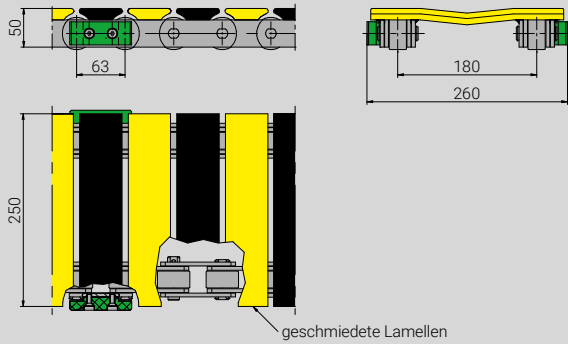


**RotaLube®**  
A member of the Group of Companies

Weitere Informationen ab Seite 66



# PAPIERROLLENTRANSPORT



## HYGIENEPAPIER



Rollenverpackung

# FB KETTENTRENNER

Der FB Kettentrenner ist ein erfolgreich verwendetes Werkzeug zur Instandhaltung und Längen Anpassung bei Flyer- und Rollenketten. Service- und Wartungsarbeiten können ohne großen Aufwand wortwörtlich im Handumdrehen erledigt werden. Er macht herkömmliche Werkzeuge zum Entfernen der Nietköpfe oder Auftrennen der Ketten überflüssig.

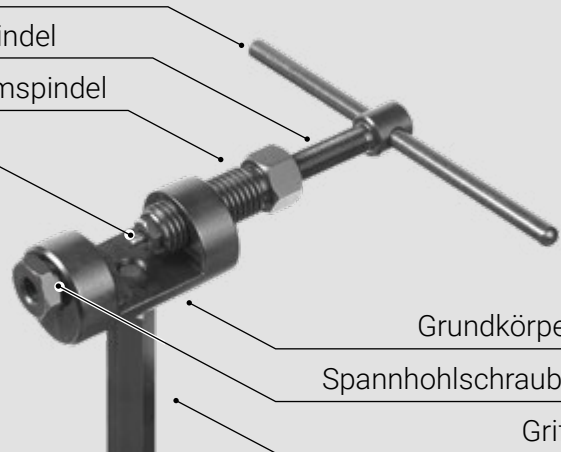
Händisch oder im Schraubstock eingespannt, können Sie ganz einfach Bolzen aus den Kettenlaschen pressen.

Kurbel

Ausdrückspindel

Kettenklemmspindel

Treibbolzen



Grundkörper

Spannhohlschraube

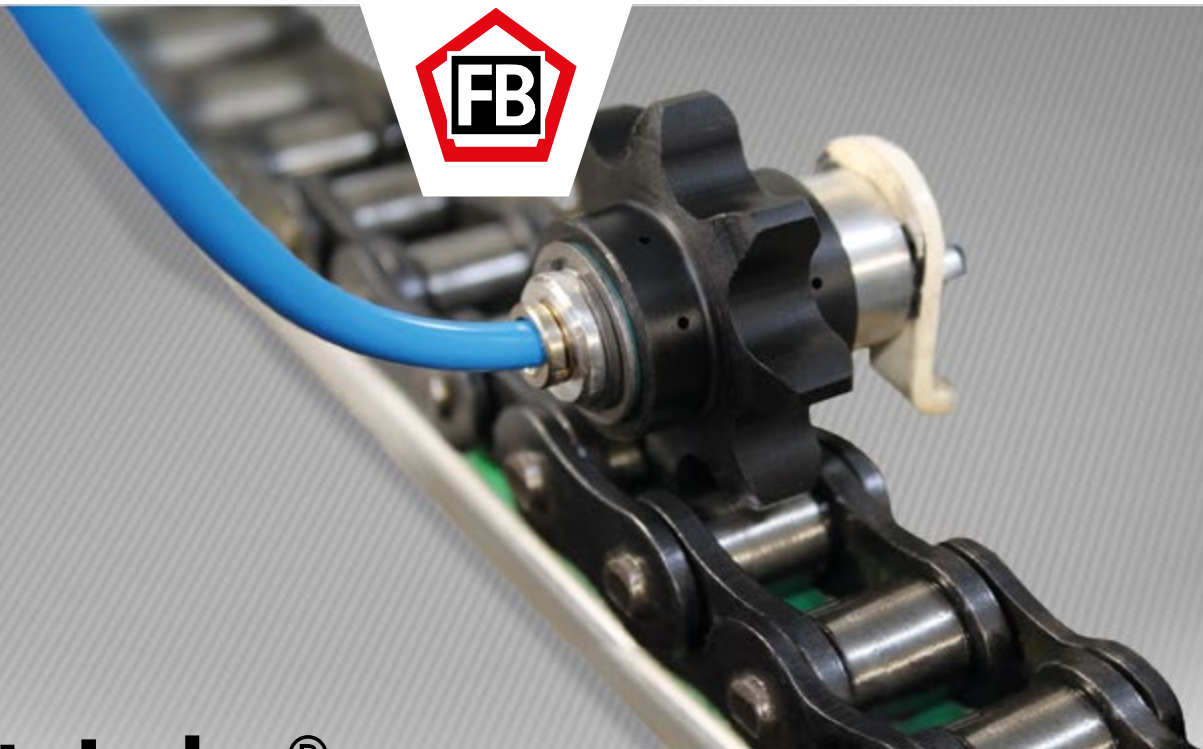
Griff



Kettentrenner im Schraubstock

| Artikelnummer | Leistungsbereich     |   |                                      |   | Einspannbreite<br>max<br>(mm) |
|---------------|----------------------|---|--------------------------------------|---|-------------------------------|
|               | Rollenketten ISO 606 |   | Flyerketten ISO 4347                 |   |                               |
|               | Norm                 | Teilung<br>(Zoll)   | Norm                                 | Teilung<br>(Zoll)   |                               |
| KTX1          | DIN 8187             | $\frac{3}{8}'' - \frac{1}{2}''$                           | DIN 8152-1 (LL/EL)                   | $\frac{3}{8}'' - \frac{1}{2}''$                                     | 27                            |
|               | DIN 8188             |   | DIN 8152-3 (BL/LH)<br>ANSI 29.8 (AL) |   |                               |
| KTX2          | DIN 8187             | $\frac{1}{2}'' - \frac{3}{4}''$                           | DIN 8152-1 (LL/EL)                   | $\frac{1}{2}'' - \frac{3}{4}''$                                     |                               |
|               | DIN 8188             |   | DIN 8152-3 (BL/LH)<br>ANSI 29.8 (AL) | $\frac{1}{2}'' - \frac{5}{8}''$<br>$\frac{1}{2}'' - \frac{3}{4}''$  |                               |
| KTX3          | DIN 8187             | $\frac{5}{8}'' - 1''$<br>$\frac{5}{8}'' - 1\frac{1}{4}''$ | DIN 8152-1 (LL/EL)                   | $\frac{5}{8}'' - 1''$   | 45                            |
|               | DIN 8188             |   | DIN 8152-3 (BL/LH)<br>ANSI 29.8 (AL) | $\frac{5}{8}'' - \frac{3}{4}''$<br>$\frac{5}{8}'' - 1\frac{1}{4}''$ |                               |

Einspannbreite = max. Bolzenlänge



# RotaLube®

# KETTENSCHMIER- SYSTEM

Verlängern Sie die Lebenszeit Ihrer Ketten und Kettenräder mit dem einzigartigen automatischen Schmiersystem von RotaLube®.

Die optimale Schmiermenge zur richtigen Zeit! RotaLube® ist das einzige industrielle Kettenschmiersystem, bei dem das Schmiermittel garantiert an der korrekten Schmierstelle aufgetragen wird.

Die automatische Schmierung reagiert dabei verzögerungsfrei auf Geschwindigkeitsänderungen und funktioniert perfekt für Rollenketten und Förderketten jeglicher Größe und Bauart.

**RotaLube®**  
A member of the  Group of Companies

## VORTEILE



### Längere Kettenlebensdauer

Bis zu 60ig-fache Lebensdauer, speziell in korrosiven Umgebungen sehr zu empfehlen



### Kostensparnis

Höhere Anlagenverfügbarkeit und Rentabilität, reduziert den Schmiermittelverbrauch, die Energiekosten und Ersatzteilkosten



### Einfach und effektiv anzuwenden

System läuft vollautomatisch, einfach zu installieren, ständige Überwachung



### Flexibel

Für unterschiedliche Kettengrößen, Fördergüter und Einsatzbedingungen sowie Schmiermitteltypen und -hersteller einsetzbar, System kann von oben, unten oder von der Seite schmieren

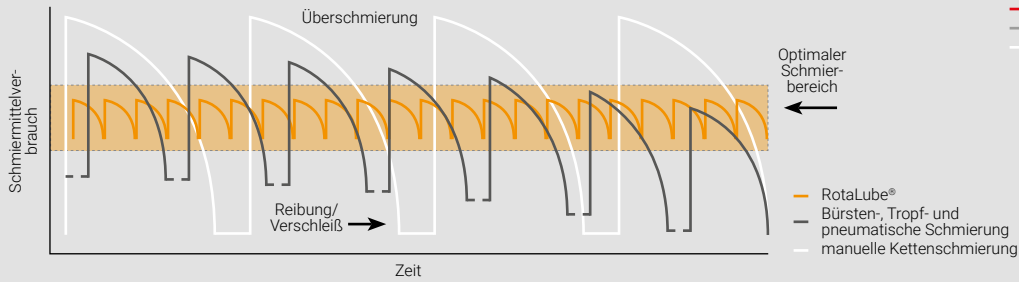


### Umweltschonend

Keine Schmiermittelschwendung durch Vermeidung von Übersmierung

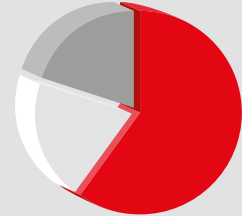


### Leistungsfähigkeit von RotaLube®

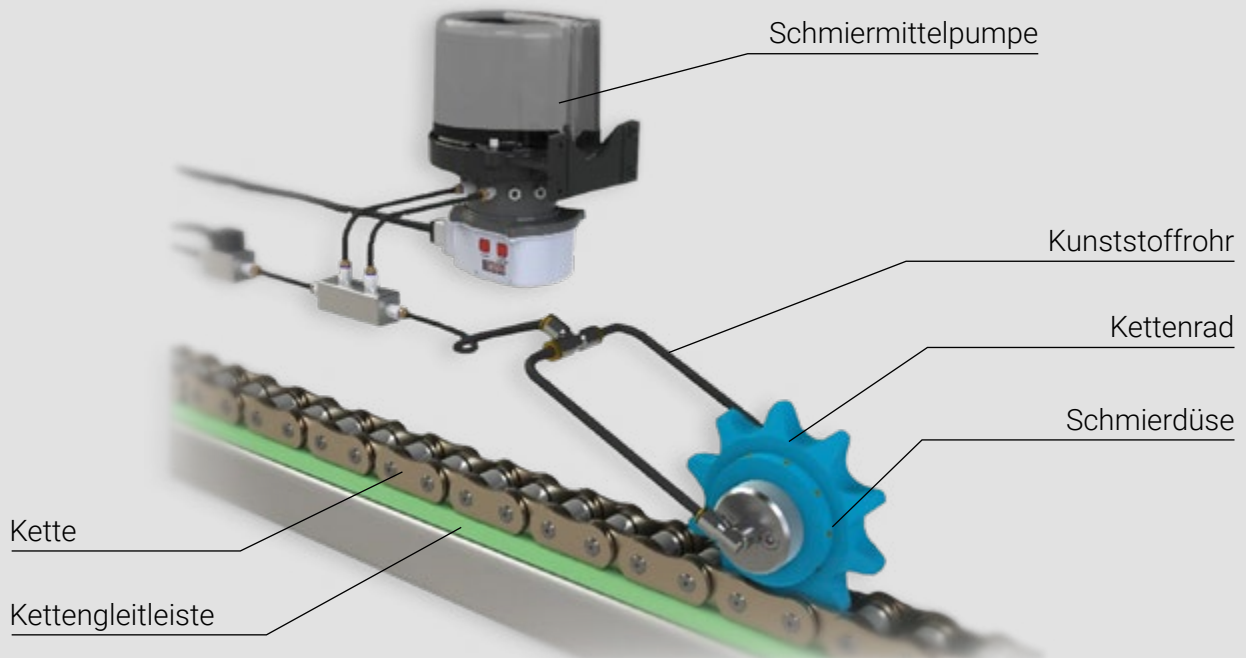


### Gründe für Kettenverschleiß

- 60% falsche Schmierung
- 20% mechanische Schäden
- 20% andere Gründe



## MONTAGEBEISPIEL



### FOLGENDE SCHMIERMITTELEIGENSCHAFTEN SIND WICHTIG:

- sehr gutes Kriechvermögen, um schnell in den Spalt zwischen den Kettenkomponenten einzudringen
- hervorragender Schutz vor Verschleiß und Korrosion
- widerstandsfähig gegen Schmutz, Wasser, verschiedene Säuren usw.
- höchste Wasserbeständigkeit und Oxidationsbeständigkeit
- langfristig sehr gut haftend, sodass die Schmierstoffe bei großen Schleuderkräften oder Fliehkräften nicht von den Ketten abgeschleudert werden können
- Schmiermittel mit Reinigungseigenschaften sind optimal





## KETTENLÖSUNGEN SEIT MEHR ALS 100 JAHREN

### FB Beratung und Vertrieb

|             |  |
|-------------|--|
| Belgien     | <a href="http://www.fb-ketten.be">www.fb-ketten.be</a>               |
| Niederlande | <a href="http://www.heftruck-ketting.nl">www.heftruck-ketting.nl</a> |
| Luxemburg   | <a href="http://www.forkliftchain.eu">www.forkliftchain.eu</a>       |
| Deutschland | <a href="http://www.fb-ketten.de">www.fb-ketten.de</a>               |
| Frankreich  | <a href="http://www.fb-chaines.fr">www.fb-chaines.fr</a>             |
| Österreich  | <a href="http://www.fb-ketten.at">www.fb-ketten.at</a>               |
| Schweiz     | <a href="http://www.fb-ketten.ch">www.fb-ketten.ch</a>               |
| Schweden    | <a href="http://www.fb-kedjor.se">www.fb-kedjor.se</a>               |
| Norwegen    | <a href="http://www.fbkjeder.no">www.fbkjeder.no</a>                 |
| Slowakei    | <a href="http://www.fb-retezy.eu">www.fb-retezy.eu</a>               |
| Tschechien  | <a href="http://www.fb-retezy.eu">www.fb-retezy.eu</a>               |

### FB Produktion

|          |  |
|----------|--|
| Finnland | <a href="http://www.fbketju.com">www.fbketju.com</a>   |
| England  | <a href="http://www.fbchain.com">www.fbchain.com</a><br><a href="http://www.leafchain.com">www.leafchain.com</a> |



---

#### FB Ketten Handelsgesellschaft mbH

Gewerbepark Süd 5, A-6330 Kufstein • Tel. +43 5372 61466, Fax +43 5372 61466-20  
[fbketten@fb-ketten.com](mailto:fbketten@fb-ketten.com) • [www.fb-ketten.at](http://www.fb-ketten.at)

---

#### FB Ketten GmbH

Stakelbrauk 11, D-59889 Eslohe • Tel. +49 2973 97914-0, Fax +49 2973 97914-20  
[info@fb-ketten.de](mailto:info@fb-ketten.de) • [www.fb-ketten.de](http://www.fb-ketten.de)

---

**Wir machen Ihre Kettenanwendungen profitabler.**