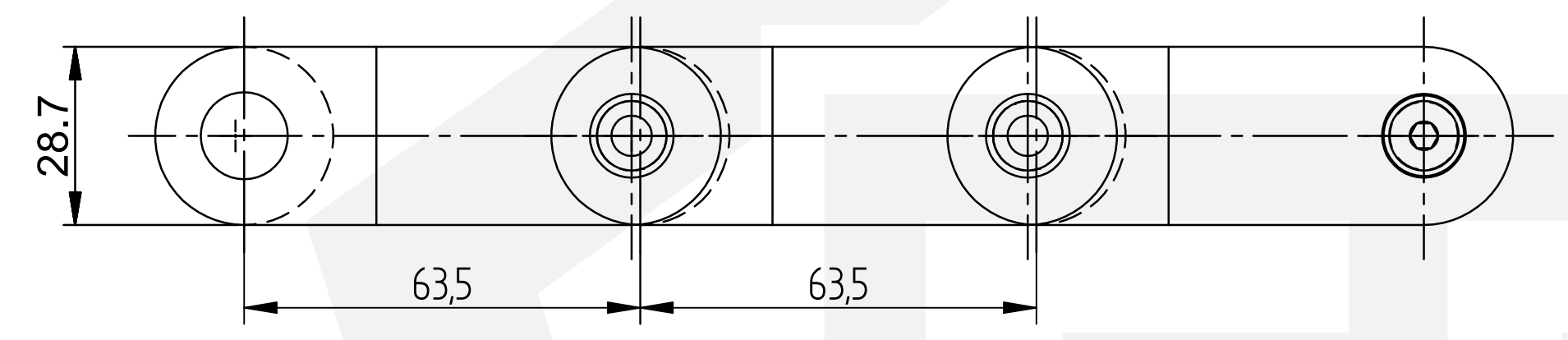
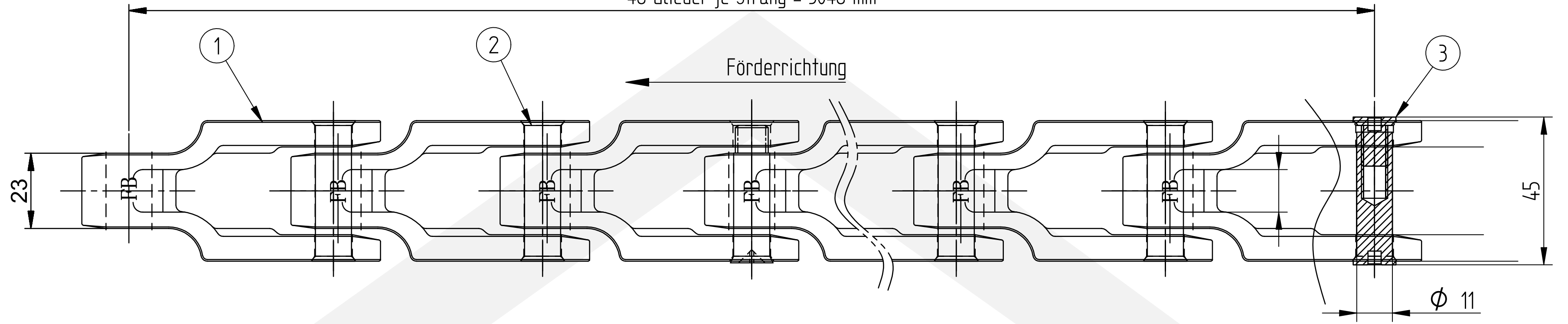
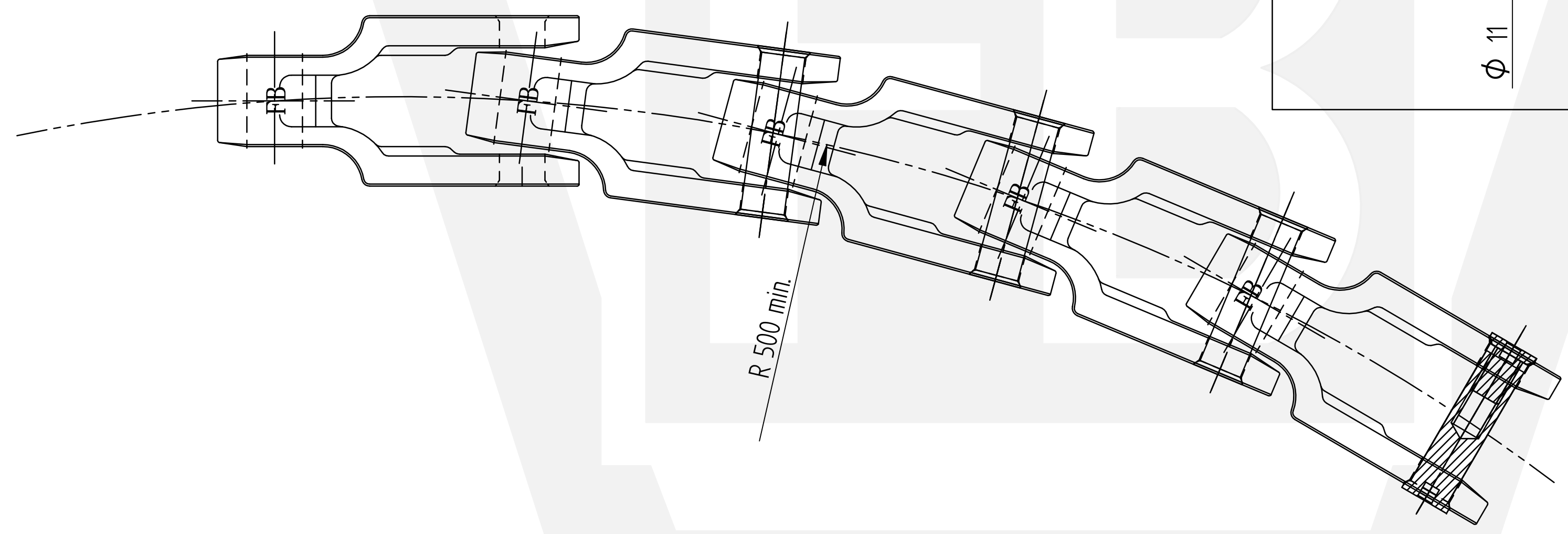
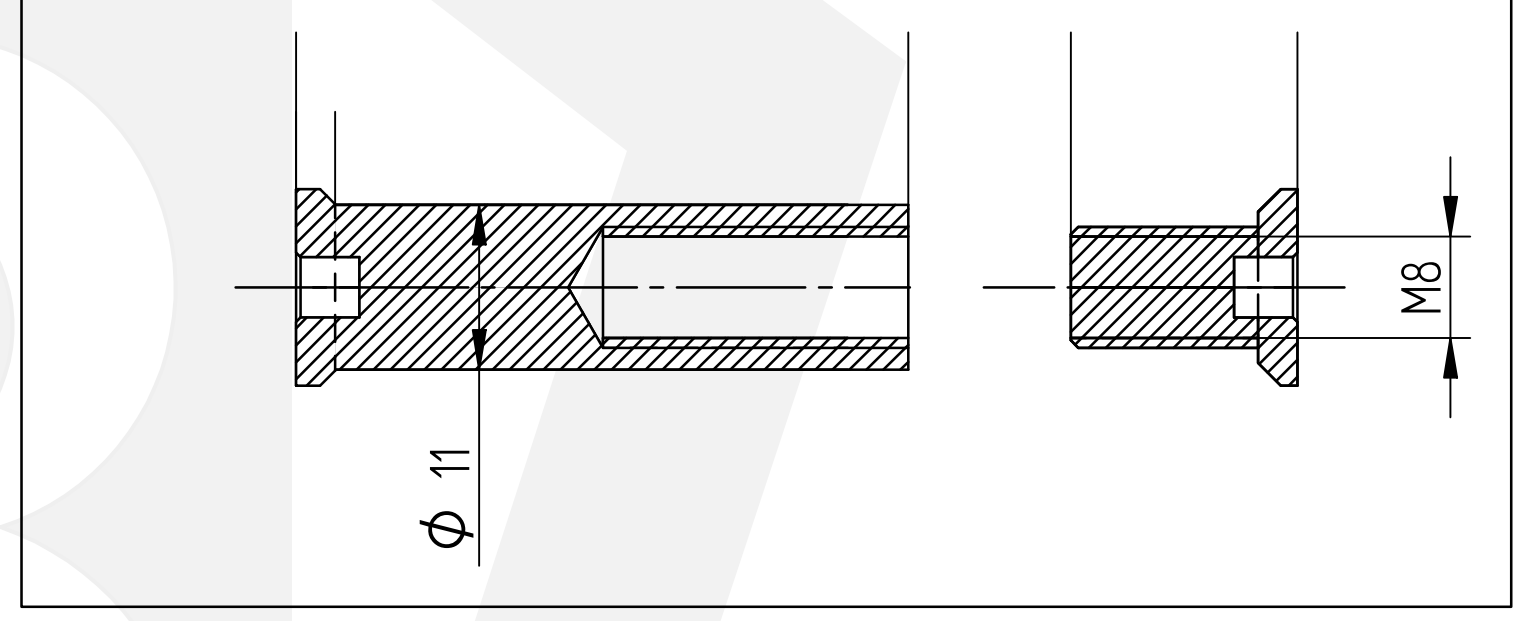


48 Glieder je Strang = 3048 mm



Pos. 3 - Schraubbolzen CC600FB



Bruchkraft 55 kN min.

Pos.	Bez.	Härte
1	Kettenglied CC600FB	179 - 240 HB
2	Nietbolzen CC600FB	32 - 40 HRC
3	Schraubbolzen CC600FB	32 - 40 HRC