

FB

KETTENTRENNER

Der FB Kettentrenner ist ein erfolgreich verwendetes Werkzeug zur Instandhaltung und Längen Anpassung bei Flyer- und Rollenketten. Service- und Wartungsarbeiten können ohne großen Aufwand wortwörtlich im Handumdrehen erledigt werden. Er macht herkömmliche Werkzeuge zum Entfernen der Nietköpfe oder Auftrennen der Ketten überflüssig.



Kettentrenner im Schraubstock

Händisch oder im Schraubstock eingespannt, können Sie ganz einfach Bolzen aus den Kettenlaschen pressen.

VORTEILE



Sicher und genau

Die einfache Handhabung minimiert die Verletzungsgefahr. Funkenflug, Brandgefahr sowie Beschädigungen an Ketten durch unsachgemäße Reparaturwerkzeuge werden ausgeschlossen



Robust und langlebig

Gefertigt aus hochwertigem und perfekt verarbeitetem Stahl, für ein präzises Arbeiten und eine hohe Lebensdauer



Erhöhte Arbeitsgeschwindigkeit

Das Ablängen der Ketten verkürzt sich mit dem Kettentrenner auf wenige Minuten. So sparen Sie Zeit und damit auch Geld



Einfache Handhabung

Bolzen ganz einfach aus den Kettenlaschen pressen. Händisch oder mit Hilfe eines Schraubstocks wird das Erneuern und Instandhalten von Ketten zum Kinderspiel



Keine anderen Werkzeuge nötig

Kein Winkelschleifer, Hammer oder Bolzentreiber notwendig. Der FB Kettentrenner macht andere Werkzeuge für die Längen Anpassung überflüssig



Flexibel und vielseitig

Mit dem FB Kettentrenner können Flyer- und Rollenketten von 3/8" (9,525 mm) bis 1 1/4" (31,75 mm) Kettenteilung bearbeitet werden

BEDIENUNGSANLEITUNG



Schritt 1

Öffnen Sie den Kettentrenner

Drehen Sie die Ausdrückspindel mit der Kurbel zurück, bis der Treibbolzen leicht aus der Kettenklemmspindel heraussteht. Die Einspannbreite kann nun über die Spannhohlschraube und die Ausdrückspindel voreingestellt werden. Zu beachten ist hierbei, dass der Durchmesser des Treibbolzen immer kleiner als der Durchmesser des Kettenbolzen sein muss.



Schritt 2

Fixieren Sie die Kette mit der Klemmspindel

Bestimmen Sie vorab genau, welchen Bolzen Sie herauspressen wollen. Fixieren Sie die Kette zwischen der Spannhohlschraube und der Kettenklemmspindel, sodass der Treibbolzen mittig auf dem Kettenbolzenkopf sitzt. Überprüfen Sie, ob sich der Treibbolzen in die Bolzenmittellachse drücken lässt.



Schritt 3

Herausdrücken des Kettenbolzens

Drehen Sie die Kurbel der Ausdrückspindel bis der Treibbolzen den Kettenbolzen durch die Kettenlasche drückt. Sie spüren einen Widerstand bevor sich der Bolzen löst. Drehen Sie weiter, bis der Bolzen aus der Spannhohlschraube herausfällt. Der Kettentrenner kann in einen Schraubstock eingespannt oder komplett in der Hand gehalten werden, wobei die manuelle Handhabung bis zu einer Kettenteilung von einem Zoll empfohlen wird.



Schritt 4

Lösen Sie die Klemmspindel

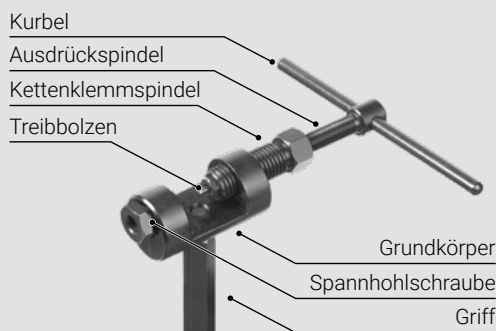
Drehen Sie die Ausdrückspindel mit der Kurbel zurück und lösen Sie die Kettenklemmspindel. Der Kettenstrang ist nun getrennt und bereit zur Instandhaltung. Nach dem Entfernen des Bolzens und der Durchführung der Reparatur können Sie die Kette mit einem Verbindungsglied oder Bolzen wieder schließen.



Schritt 5

Reinigen Sie das Werkzeug und verwenden Sie Schmierstoff

Reinigen Sie den Kettentrenner nach Gebrauch und schmieren Sie die beweglichen Teile mit einem geeigneten Schmierstoff gegen Verschleiß und Korrosion. Lagern Sie das Werkzeug trocken und sauber, um Beschädigungen und Rost zu vermeiden und eine langfristige Verwendung zu gewährleisten.



Artikelnummer	Leistungsbereich				Einspannbreite
	Rollenketten ISO 606		Flyerketten ISO 4347		
	Norm	Teilung (Zoll)	Norm	Teilung (Zoll)	max (mm)
KTX1	DIN 8187 DIN 8188	3/8" - 1/2"	DIN 8152-1 (LL/EL) DIN 8152-3 (BL/LH) ANSI 29.8 (AL)	3/8" - 1/2"	27
KTX2	DIN 8187 DIN 8188	1/2" - 3/4"	DIN 8152-1 (LL/EL) DIN 8152-3 (BL/LH) ANSI 29.8 (AL)	1/2" - 3/4" 1/2" - 5/8" 1/2" - 3/4"	27
KTX3	DIN 8187 DIN 8188	5/8" - 1" 5/8" - 1 1/4"	DIN 8152-1 (LL/EL) DIN 8152-3 (BL/LH) ANSI 29.8 (AL)	5/8" - 1" 5/8" - 3/4" 5/8" - 1 1/4"	45

Einspannbreite = max. Bolzenlänge.



Praxistipp:

Fachmännisches Entfernen des Bolzen-Nietkopfes mit einem Winkelschleifer reduziert den Kraftaufwand beim Ausdrücken des Kettenbolzens und der Treibbolzen wird geschont.



FB Ketten Handelsgesellschaft mbH

Gewerbepark Süd 5, A-6330 Kufstein • Tel. +43 5372 61466, Fax +43 5372 61466-20
fbketten@fb-ketten.com • www.fb-ketten.at

Wir machen Ihre Kettenanwendungen profitabler.